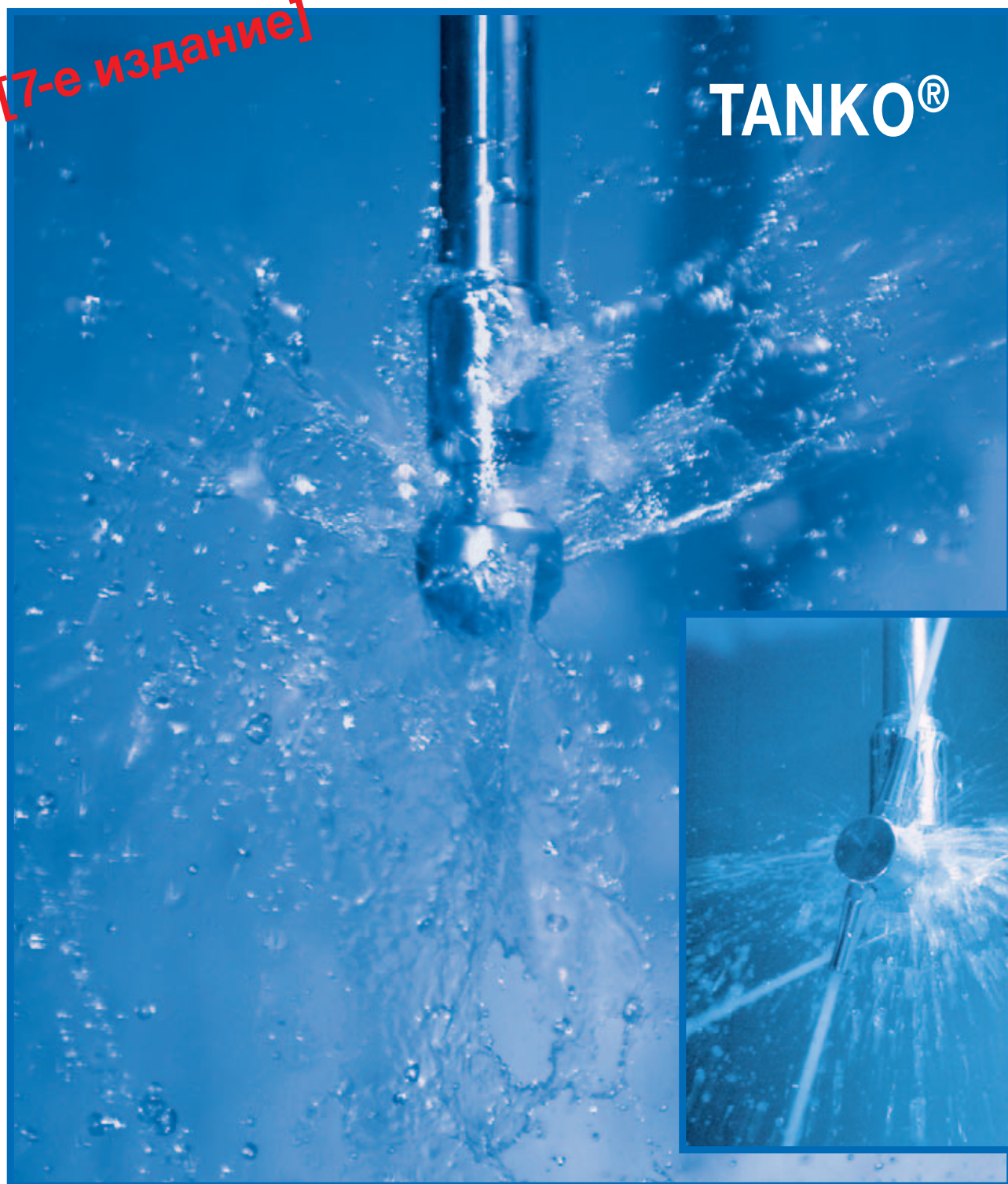


**ARMATURENWERK
HÖTENSLEBEN GmbH**



Очистительная техника из высококачественной стали

[7-е издание]



Предприятие группы **NEUMO-ENRENBURG**

Распыливающие головки для всех случаев - экономная очистка емкостей и баков

При очистке емкостей сегодня наряду с чистотой на первом плане все больше стоит экономичность. При этом, наряду с инвестиционными затратами все чаще рассматриваются эксплуатационные расходы.

При этом в центре внимания находятся:

- снижение количества очистительного средства
- сокращение времени очистки
- повышение возможности использования установок
- повышение безопасности в работе
- контроль процессов очистки с помощью сенсорных устройств

Сегодня очистительные аппараты выбирают исходя из применения или задания, а не по имеющейся в распоряжении технике. В зависимости от геометрии емкости и задания варьирует наилучшее решение для очистки емкости. При этом необходимо также обязательно учитывать возможные мертвые зоны распыливания из-за различных встроенных частей, штуцеров и люков.

AWH предлагает для этого программу продуктов с разнообразным спектром аппаратов и необходимыми для этого знаниями в области применения.

Очистительная техника AWH во многих областях изменена, заново сконструирована и улучшена.

Это отражается в новых названиях аппаратов:

TANKO®-RB	= вращающаяся распыливающая головка	= rotating ball
TANKO®-S	= поточные очистители	= Spate cleaner
TANKO®-JX	= струйные очистители с внешним приводом	= Jet cleaner with external motor

В области струйных очистителей с приводом от очистительной струи Вы найдете оправдавшие себя приборы:

- ORBI-G4
- JUMBO-6-500
- TANKMAN

Статические распылительные головки дополняют ассортимент очистительных аппаратов.

Ассортимент очистительной техники дополняется приборами контроля типа CIPMon:

- CIPMon PC1 (датчик давления) для контроля целенаправленных струйных очистителей
- CIPMon SA (Sound-Analyzer) для расширенного контроля целенаправленных струйных очистителей

Различные принадлежности такие, как:

- приварные ниппели с «язычком для оттока» в виде вращающейся части
- различные концепции Downpipe для монтажа аппаратов очистительной техники в баках
- монтажный инструмент (клещи с захватами из пластмассы).

Номенклатура изделий постоянно расширяется.

Запрашивайте, пожалуйста, дополнительную информацию, о новых вариантах или изменениях.

При потребности мы можем предоставить Вам различные свидетельства (например, свидетельство 3.1) для очистительных приборов.

Если требуется свидетельства, то укажите, пожалуйста, об этом дополнительно в запросе на изделие.

Выбор подходящих для Вас очистительных аппаратов облегчается с помощью:

- Проектного листа -> см. стр. 14
- Проектного опросного листа -> см. стр. 12-13

Обратите внимание на то, что действительно хорошая работа указанных очистительных приборов поддерживается подходящими системами фильтров (фильтры угловых труб и т.п.) с размерами ячеек сита 50 µm.

Воспользуйтесь возможностями AWH. Обращайтесь к нам.
И посетите наш сайт со специальными каталогами в Интернете: www.awh.de

AWH - Armaturenwerk Hötensleben GmbH

Содержание

Обзорная таблица вращательных головок типа TANKO®	страница	4-5
Обзорная таблица очистительных аппаратов с целенаправленной струей	стр.	6-7
Страница ATEX	стр.	8
Гигиенический монтаж очистительных аппаратов	стр.	9
Приварные ниппели (орбитальные)	стр.	10-11
Описание резьбовых соединений	стр.	10-11
Опросный лист	стр.	12-13
Проектный лист	стр.	14
Семейство TANKO®-S	стр.	16-17

TANKO®-S10	стр.	20-21
TANKO®-S20	стр.	22-25
TANKO®-S30 - от 90° до 360°	стр.	26-29
TANKO®-S40 - от 90° до 360°	стр.	30-37
TANKO®-S50 - от 90° до 360°	стр.	38-47

Очиститель для бочек TANKO®-S20	стр.	48-49
Очиститель для бочек TANKO®-S30	стр.	50-51
Очиститель для бочек TANKO®-S40	стр.	52-55
Очиститель для бочек TANKO®-S50	стр.	56-59

TANKO®-RB, вращающаяся распылительная головка	стр.	60-61
---	------	-------

TANKO®-RB-25	стр.	60-61
TANKO®-RB-30	стр.	60-63
TANKO®-RB-40	стр.	64-67
TANKO®-RB-64	стр.	68-71
TANKO®-RB-90	стр.	72-75

Статические распылительные головки	стр.	76-81
------------------------------------	------	-------

TANKO® JX-70	ATEX	стр.	82-83
TANKO® JX-75	ATEX	стр.	82-83
TANKO® JX-80	ATEX	стр.	82-83

TANKMAN и JUMBO 6-500 в действии	стр.	84
Tankmaster (T5, T6 и T7)	стр.	85-89
Orbi G4	стр.	90-91
Jumbo 6 - 500	стр.	92-95
TANKMAN (2 и 3 сопла)	стр.	96-97

Система контроля безразборной мойки (CIP) CIPMon SC	стр.	98-99
Система контроля безразборной мойки (CIP) CIPMon PC1	стр.	100

Трубный ключ с пластмассовыми губками	стр.	101
---------------------------------------	------	-----

Подшипники

Интегрированные шарикоподшипники вращательных распылительных головок серии TANKO® имеют незначительный износ. Типичный срок службы определяется следующим образом: при вертикальном монтаже с распылением вниз ресурс составляет 300 часов. При этом за основу берется давление моющего средства (воды) 3 бара и температура 25° С. При обычной длительности времени цикла очистки 20 минут в день и 200 днях в год, ресурс изделия составляет 4,5 года.

Пояснения к данным по расходу:

Все указания по расходу в данном каталоге являются ориентировочными значениями. Если у Вас возникнут подробные вопросы к этому, то мы с удовольствием готовы помочь Вам.

Внимание!!

При специальных заданиях AWH изготавливает специальное оборудование по Вашему желанию.

Серия TANKO®

Тип	Страница	Положение монтажа Угол распыления	Вид очистки	Рекомендуемый макс. диаметр для очистки [m]	Макс. дальность распыления в виде диаметра в [m]
TANKO® S10	28-29	произвольное 360°	очистка потоком		
TANKO® S20	16-17 30-33	произвольное 90°/180°/360°	очистка потоком		
TANKO® S30	18-19 34-37	произвольное 90°/180°/360°	очистка потоком		
TANKO® S40	20-23 38-45	произвольное 90°/180°/360°	очистка потоком		
TANKO® S50	24-27 46-55	произвольное 90°/180°/270°/360°	очистка потоком		
TANKO® RB20		произвольное 90°/180°/360°	очистка промыванием		
TANKO® RB30	60-61	произвольное 90°/180°/360°	очистка промыванием		
TANKO® RB40	62-65	произвольное 270°/180°/360°	очистка промыванием		
TANKO® RB64	66-69	произвольное 270°/180°/360°	очистка промыванием		
TANKO® RB90	70-73	произвольное 270°/180°/360°	очистка промыванием		

Серия TANKO®

Рабочее давление [бар]	Объемный поток [л / мин.]	Объемный поток [м ³ /ч]	Вид привода	Подключения
			протекаемым средство для очистки, двойная шарикоподшипн. опора	резьба М5
			протекаемым средство для очистки, двойная шарикоподшипн. опора	1/8"-BSP зажим труба 10 мм
			протекаемым средство для очистки, двойная шарикоподшипн. опора	3/8"-BSP зажим привариваемый штуцер
			протекаемым средство для очистки, двойная шарикоподшипн. опора	3/4"-BSP зажим привариваемый штуцер
			протекаемым средство для очистки, двойная шарикоподшипн. опора	1 1/2"-BSP зажим привариваемый штуцер
			протекаемым средство для очистки, двойная шарикоподшипн. опора	зажим 3/8"-BSP 3/8"-NPT привариваемый штуцер
			протекаемым средство для очистки, двойная шарикоподшипн. опора	зажим 3/8"-BSP 3/8"-NPT привариваемый штуцер
			протекаемым средство для очистки, двойная шарикоподшипн. опора	зажим 1/2"-BSP 1/2"-NPT привариваемый штуцер
			Протекаемым средством для очистки, шарикоподш. опора	зажим 3/4"-BSP 3/4"-NPT привариваемый штуцер
			протекаемым средство для очистки, двойная шарикоподшипн. опора	зажим 1"-BSP 1"-NPT привариваемый штуцер

Обзорная таблица очистительных аппаратов с целенаправленной струей

Тип	Страница	Положение монтажа Угол распыления	Кол-во сопел Число оборотов	Рекомендуемый макс. диаметр для очистки [m]	Макс. дальность распыления в виде диаметра в [m]
TANKO® JX-80	82	произвольное	2, 3 oder 4 14 min ⁻¹		
TANKO® JX-75	83	произвольное	2, 3 oder 4 14 min ⁻¹		
TANKO® JX-70	84	произвольное	2, 3 oder 4 14 min ⁻¹		
Orbi G4	90-91	senkrecht	4 7-17 min ⁻¹		
Jumbo 6-500	92-95	senkrecht	4 5-40 min ⁻¹		
Tankmaster T5/T6/T7	85-89	senkrecht	2 / 3 / 4		
Tankman	96-97	senkrecht	3 3-20 min ⁻¹		

Обзорная таблица очистительных аппаратов с целенаправленной струей

Рабочее давление [бар]	Объемный поток [л / мин.]	Объемный поток [м ³ /ч]	Вид привода	Подключения
			внешний с магнитной муфтой	резьба 3/4"-BSP
				резьба 3/4"-BSP
			внешний с магнитной муфтой	резьба BSP
			среда	резьба 3/4"-BSP
			среда	резьба 1 1/2"-BSP
			среда	резьба 1"-BSP
			среда	резьба 1 1/2"-BSP

Информация по АТЕХ (выписка) для головок серии TANKO® - JX

Подробности по АТЕХ для головок типа TANKO® - JX

Очистительные приборы типа TANKO® - JX предназначены для промышленных установок. Они соответствуют требованиям взрывозащиты директивы 94/9 ЕС (ATEX 100 a).



II 1/2 G c TX □*

Пояснения:

G = газ

c = конструктивная безопасность

Ex 5 06 05 55073 001

число оборотов: 5-60 об/мин
рабочее давление: 2-60 бар
Очистительное средство: < 110°C

Информация по АТЕХ (выписка) для головок серии TANKO® - RB + S

Мы охотно вышлем Вам подробную информацию об АТЕХ для головок типа TANKO® - S TANKO® - RB и

Актуальную информацию для разрешения к эксплуатации элементов конструкции очистительных аппаратов



TANKO® - EX - S20
TANKO® - EX - S30
TANKO® - EX - S40
TANKO® - EX - S50
TANKO® - EX - RB - 30
TANKO® - EX - RB - 40
TANKO® - EX - RB - 64
TANKO® - EX - RB - 90

II 1 GD c T(X) □*

Пояснения:

G = газ

c = конструктивная безопасность

Ex 5 06 08 55073 002

объемный поток: < 680L/мин *
рабочая среда: < 12 бар **
средство для очистки: < 180° C

* в зависимости от модели и средства от очистки

** в зависимости от модели

Очистные приборы должны гигиенически монтироваться в емкость. Это задача начинается уже на внешней стенке емкости. Здесь имеются в распоряжении различные решения:

- резьбовое соединение для молочной трубы с приварным штуцером
- зажим TriClamp с приварным штуцером
- привариваемые вперед фланцы различных типов с приварными штуцерами
- соединение типа ДИН 11864 (зажим, резьбовое соединение или фланец) с приварным штуцером
- блочный фланец в соответствии с ДИН 11864
- блочный фланец серии BioConnect

Естественно, данный перечень не является полным, а описывает лишь некоторые технические возможности. Важные указания по компоновке присоединительных штуцеров вытекают непосредственно из рассмотрения углов распыливания, образования мертвых зон и имеющих в распоряжении очистительных приборов. Присоединительные штуцеры должны быть согласованы с



этим общими условиями. При этом целесообразным является применение блочных фланцев, короткая конструкция которых уменьшает уступы в присоединительном фланце и таким образом лучше всего исключает плохо очищаемые зоны.

В связи с экономичностью применяются в основном привариваемые штуцеры с зажимным, фланцевым или резьбовым соединением. Однако и здесь возможна оптимизация. При этом применяются переходники с центрической или эксцентрической формой конструкции. При оптимальной конструктивной форме приварных штуцеров, т.е. когда глубина штуцера

= диаметру штуцера
• диаметр Downpipe получаются, как правило, достаточно хорошее соотношение распределение промывки и струи для самоочистки.

Одним из важных пунктов в присоединении очистительного аппарата является присоединение очистительного аппарата к Downpipe (часть трубы в емкости).

При этом применяются следующие устройства:

- приварные концы к Downpipe с ручным или орбитальным сварным швом
- присоединение для зажимов типа ClipOn
- резьбовое соединение

С точки зрения гигиены орбитальный сварной шов является, безусловно, лучшим вариантом. Необходимо также учесть проблемы при очистке Downpipe, которые при особенно длинном Downpipe требуют отдельного решения.

Резьбовое соединение позволяет варьировать присоединение очистительного прибора, влечет, однако, за собой именно на резьбе особую опасность с точки зрения чистоты. Труба с наружной резьбой приводит принудительно к «образованию чашки» на переходе от резьбы к очистительному прибору.

Изображенный на рисунке приварной адаптер является в комбинации с чистым сварным швом хорошим решением этой проблемы. Зазор между резьбой и очистительным прибором расположен горизонтально.

Стекающее очистительное средство не может там оставаться даже в виде капель, а чисто стекает через эту кромку. Имеются различные исполнения для имеющихся комбинаций диаметров труб и очистительных приборов. При этом можно выбрать стали марок 1.4404, 1.4571, 1.4435 и, насколько это требуется, различные варианты Hasteloy.

В комбинации с указанными выше вариантами присоединения к емкостям возникло хорошее общее решение для широкого ассортимента очистительных приборов. Таким образом можно просто уменьшать загрязнения в местах соединения очистительных приборов. Путем изменения геометрии Downpipe (глубина погружения ...) можно без проблем оптимизировать процесс очистки.

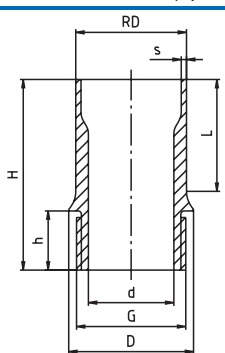
Привариваемый ниппель (орбитальный) с резьбой BSP

Привариваемый ниппель (орбитальный)



Ду	ДИН 11866	RD мм	s мм	G BSP	D мм	d мм	H мм	h мм	L min мм
6	Типоряд А (ДИН)	13,0	1,5	G 1/8"	14	6	36	6	27
6	Типоряд В (ИСО)	13,5	1,6	G 1/8"	14	6	36	6	27
6	Типоряд С (АСМЕ)	12,7	1,65	G 1/8"	14	6	36	6	27
10	Типоряд А (ДИН)	19,0	1,5	G 3/8"	19	12,5	39	9	27
10	Типоряд В (ИСО)	21,3	1,6	G 3/8"	19	12,5	39	9	27
10	Типоряд С (АСМЕ)	19,05	1,65	G 3/8"	19	12,5	39	9	27
15	Типоряд А (ДИН)	19,0	1,5	G 1/2"	23	15	44	12	27
15	Типоряд В (ИСО)	21,3	1,6	G 1/2"	23	15	44	12	27
15	Типоряд С (АСМЕ)	19,05	1,65	G 1/2"	23	15	44	12	27
25	Типоряд А (ДИН)	29,0	1,5	G 3/4"	30	21	55	15	35
20	Типоряд В (ИСО)	26,9	1,6	G 3/4"	30	21	55	15	35
20	Типоряд С (АСМЕ)	25,4	1,65	G 3/4"	30	21	55	15	35
32	Типоряд А (ДИН)	35,0	1,5	G 1"	38	26	58	18	34
25	Типоряд В (ИСО)	33,7	2,0	G 1"	38	26	58	18	34
32	Типоряд С (АСМЕ)	38,1	1,65	G 1"	38	26	58	18	34
50	Типоряд А (ДИН)	53,0	1,5	G 1 1/2"	52	41	60	20	35
40	Типоряд В (ИСО)	48,3	2,0	G 1 1/2"	52	41	60	20	35
40	Типоряд С (АСМЕ)	50,8	1,65	G 1 1/2"	52	41	60	20	35

Привариваемый ниппель (орбитальный)



Трубная резьба

Цилиндрическая резьба

BSP British Standard Pipe Taper

Британская стандартная цилиндрическая резьба для газовых труб



соответствует

INTERNATIONAL ORGANIZATION FOR STANDARD ISO 228/1

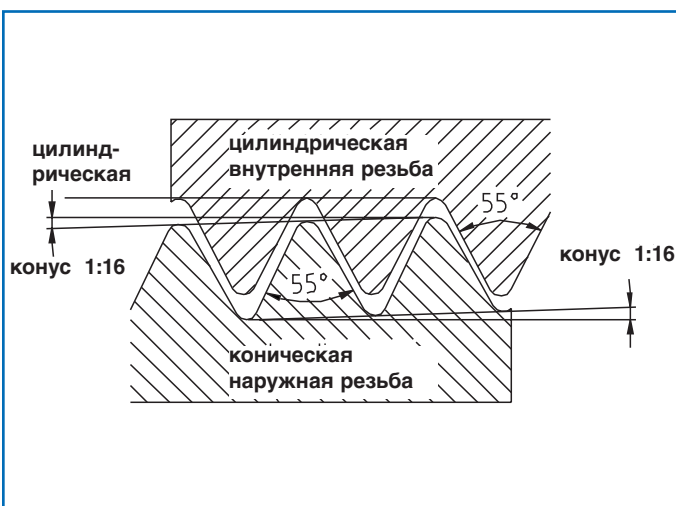
Внутренняя резьба и наружная резьба цилиндрические

Вершина и высота профиля резьбы круглые

Коническая резьба

BSPT British Standard Pipe Taper

Британская стандартная коническая резьба для газовых труб



аналогично

Трубной резьбе типа Whitworth для труб с резьбой и фитингов ДИН

2999/1 Цилиндрическая внутренняя резьба и коническая (конус 1 : 16)

наружная резьба Вершина и высота профиля резьбы круглые

Привариваемый ниппель (орбитальный) с резьбой BSP

Привариваемый ниппель (орбитальный)

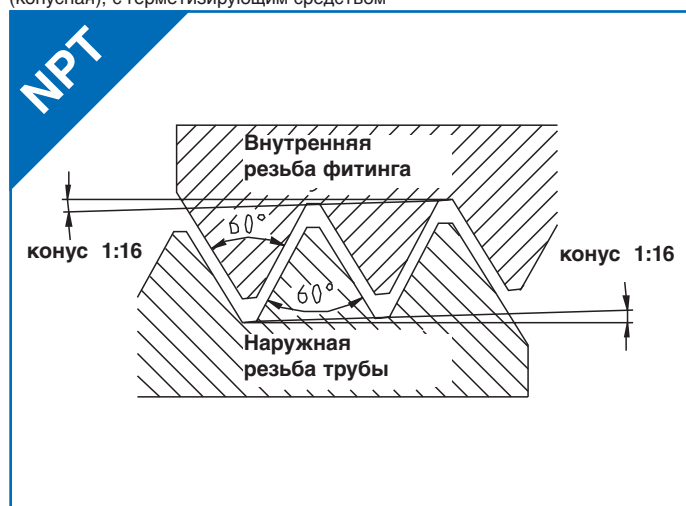
1.4404		1.4571		1.4435			
Ду	Цена/в евро	№ изделия	Цена/в евро	№ изделия	Цена/в евро	№ изделия	
6			24,80	66401 40 010650	25,60	66401 40 010630	
6			24,80	66401 75 010650	25,60	66401 75 010630	
6			24,80	66401 89 010650	25,60	66401 89 010630	
10			22,10	66401 41 010650	23,80	66401 41 010630	
10			22,10	66401 77 010650	23,80	66401 77 010630	
10			22,10	66401 90 010650	23,80	66401 90 010630	
15			22,10	66401 41 020650	22,90	66401 41 020630	
15			22,10	66401 77 020650	22,90	66401 77 020630	
15			22,10	66401 90 020650	22,90	66401 90 020630	
25	25,20	66401 43 010620	22,10	66401 43 010650			
20	25,20	66401 78 010620	22,10	66401 78 010650			
20	25,20	66401 91 010620	22,10	66401 91 010650			
32	36,10	66401 44 010620	32,30	66401 44 010650			
25	36,10	66401 79 010620	32,30	66401 79 010650			
32	36,10	66401 92 010620	32,30	66401 92 010650			
50	27,80	66401 46 010620	24,10	66401 46 010650			
40	27,80	66401 81 010620	24,10	66401 81 010650			
40	27,80	66401 93 010620	24,10	66401 93 010650			

Трубная резьба

NPT – AMERICAN STANDARD PIPE THREAD

(АМЕРИК. СТАНДАРТНАЯ ТРУБНАЯ РЕЗЬБА) ANSI В 1.20.1

Американская трубная резьба для самоуплотняющихся соединений (конусная), с герметизирующим средством



Вершины и высота профиля резьбы уплощенные

Другие виды резьбы

ISO -	INTERNATIONAL ORGANIZATION FOR STANDARD	
	Угол профиля резьбы 60°	
	Диаметр и наклон в мм	
NC -	Национальная крупная резьба	(USA)
	Угол профиля резьбы 60°	
NF -	Национальная мелкая резьба	(USA)
	Угол профиля резьбы 60°	
NPTF -	Коническая резьба для газовых труб	(USA)
	Сухая герметизация 1:16	
	Угол профиля резьбы 60°	
NPS -	Стандартная цилиндрическая резьба	(USA)
	для газовых труб	
	для внутренней резьбы	
	Угол профиля резьбы 60°	
BSW -	Стандартная Британская крупная	(GB)
	резьба Withworth	
	Угол профиля резьбы 55°	
BSF -	Стандартная Британская мелкая резьба	(GB)
	Угол профиля резьбы 55°	

Указания и вопросы для выбора очистительных приборов

Геометрия емкостей и окружающая среда:

- 1.01 Размер: _____ (в м)
- 1.02 Габаритные размеры: _____ (ширина x высота x глубина)
- 1.03 Полезная высота: (полное заполнение, частичное заполнение...) _____ (в м)
- 1.04 Встроенные части: (мешалки, воронки ...)
- 1.05 Штуцеры для измерительной техники и т.п.:
- 1.06 Приложите пожалуйста к этому опросному листу чертежи и эскизы или используйте проектный информационный лист AWH.
- 1.07 Требуется ли разрешение АТЕХ? да нет
- 1.08 Какие зоны?
- 1.09 Пользование емкости: (бак, наполнитель ...)
- 1.10 Хранение чего: (продукты питания, клеящий материал, растворители ...)
- 1.11 Емкости для процесса: (бак-смеситель, очистка бака, реактор ...)
- 1.12 Температура процесса: _____ (°C)
- 1.13 прочее:

Очистка емкости

- 2.01 Время очистки:
- 2.02 Непосредственно после процесса? да нет
- 2.03 Как часто?
- 2.04 Чем производится в настоящее время очистка? (щелочью, кислотой, алкоголем...)
- 2.05 Как производится в настоящее время очистка?
- 2.06 Щетка тип:
- 2.07 Моющая установка высокого давления тип:
- 2.08 Прибор конкурентов тип:
- 2.09 Что не действует в настоящее время?:
- 2.10 Имеющееся в распоряжении кол-во очистительного средства: _____ (м3/ч)
- 2.11 Имеющееся в распоряжении давление очистительного средства: _____ (бар)
- 2.12 Где производится измерение давления очистительного средства?
- 2.13 Работают ли одновременно несколько очистительных приборов вместе?
- 2.14 Падает ли давление при работе очистительного прибора? да нет

Указания и вопросы для выбора очистительных приборов

2.15 Длительность очистки: (циклическая...)

2.16 Требуется поточный или целенаправленный струйный очиститель?

2.17 Мойка / полоскание или удаление струей жидкости?

2.18 Запланированы ли изменения в процессе очистки?

2.19 Производится ли рециркуляция очистительного средства? (или одноразовое использование очистительного средства)

2.20 Установлен ли фильтр перед очистительным прибором? да нет

2.21 Требуется ли после процесса утилизировать надлежащим образом очистительное средство (специальные отходы ...)

Материалы:

3.01 Материал бака:

3.02 Материал очистительной машины:

1.4404 (316L)

1.4571 (316Ti)

1.4435 (316L)

Hasteloy (HC4 или HC 22)

3.03 3.1 Требуются ли сертификаты? да нет

3.04 Качество поверхности:

3.05 Присоединение очистительного прибора:

зажима

размер:

резьбы

размер:

сварочная орбитальная версия

размер:

Приварной патрубков (диаметр патрубка и высота?)

размер:

Блочный фланец (исполнение?)

размер:

Мобильный монтаж

размер:

ВНИМАНИЕ:

Условный диаметр подсоединения зависит от типа прибора!

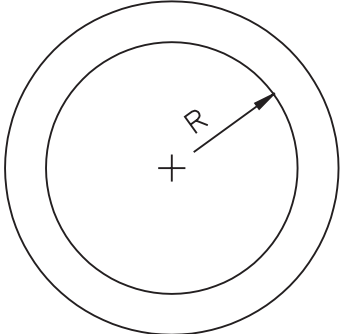
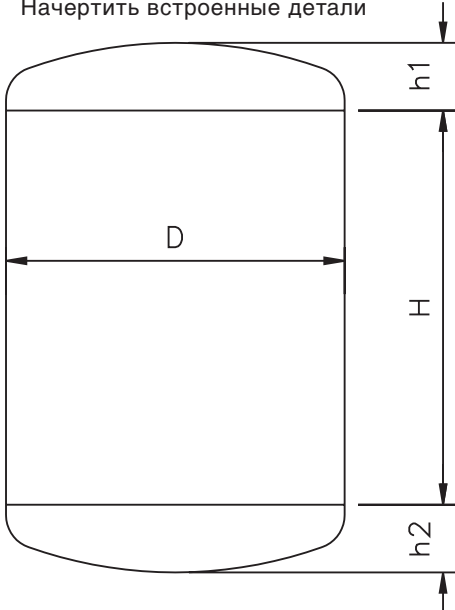
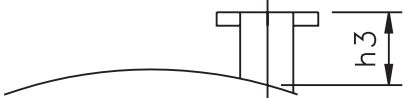
Сток очистительного средства:

4.01 Диаметр и исполнение присоединения:

4.02 Откачка насосом да нет

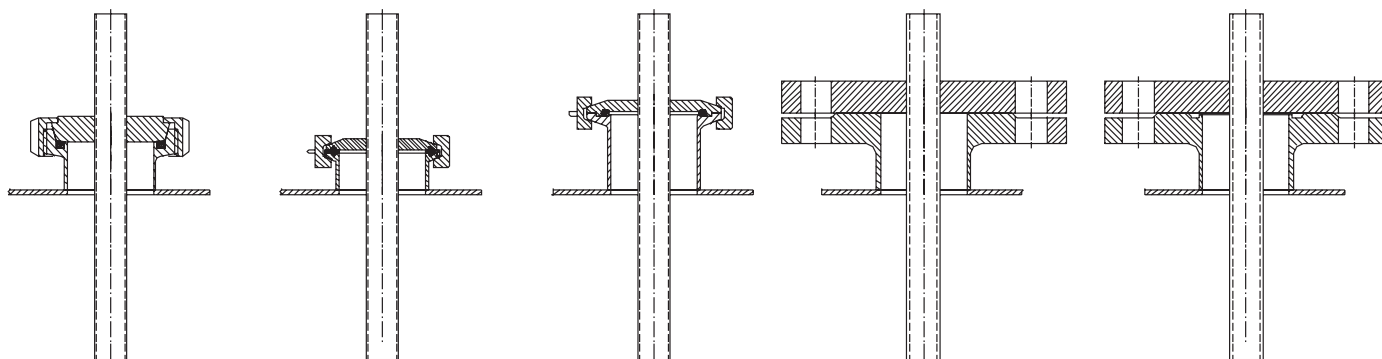
4.03 Свободный сток да нет

4.04 Следует ожидать образование отстоя в емкости да нет

Проектно-информационный лист		№ проекта:	
Клиент:		Исполнитель:	
Описание:		Дата:	
Описание емкости:	Объем:		
	Габаритные размеры:		
	Положение монтажа: вертикальное <input type="checkbox"/> горизонтально <input type="checkbox"/> другое		
Вид загрязнения:	Очистительная среда:	зона АTEX	
	макс. температура очистительной среды: °C		
Расход: м3/час	макс. температура окружающей среды: °C		
Ожидаемое время очистки:	Рабочее давление: бар/очистительной среды		
Вид вмонтированных штуцеров: 1) 2)	Размеры:	материал:	
Очистительный прибор: 1) 2)	Размеры:	материал:	
	Образец распыления:	материал:	
	Образец распыления:	материал:	
Очистка в настоящее время:			
<p>Вид сверху Начертить месторасположение штуцера</p>  <p>вид сбоку Начертить встроенные детали</p>  			
Примечания:			
<p>Данную спецификацию следует использовать для расчета очистительной техники AWH. Любое копирование, передача другим лицам или какое-либо другое использование третьими лицами требует письменного согласия фирмы AWH.</p>			

Выберите сами!

Различные исполнения поставляемый в короткий срок



Молочная труба
ДИН 11851

Зажим
ДИН 32676

Зажим ДИН 11864
штуцер с буртиком

Приварной фланец аналогично ДИН 2632/2633
гладкий с пазом



Приварной ниппель см. страницу 10-11



TANKO[®] S
см. со стр. 16



TANKO[®] RB
см. со стр. 60



Tankmaster
см. со стр. 85



Orbi
см. со стр. 90

Jumbo
см. со стр. 92



Tankmann
см. со стр. 96

Семейство TANKO[®] S

Поточные очистительные приборы, теперь еще надежнее

Очистительные приборы для очистки емкостей и баков находят применение уже в течение нескольких десятилетий. В связи с разработки новых приборов удалось значительно улучшить получаемые результаты очистки. Благодаря работам по разработке современных, требующих меньших издержек поточных очистительных приборов (TANKO[®]-S), возможна значительная экономия расходов при одновременном достижении лучших результатов очистки и надежности продукции

Надежные результаты очистки благодаря большей эффективности очистки

Из экономических соображений дорогие целенаправленные струйные очистительные аппараты заменяются очистительными приборами с поточной очисткой. Это возможно уже для многих применений. Причиной этого является лучшая сила очистки, т.е. большее воздействие на стенки емкости у современных приборов с поточным типом очистки. Сегодня техника изготовления, как например, орбитальная сварка и высокоточные обрабатывающие центры с ЧПУ, предлагают для оптимизации многочисленные возможности. При этом ширина зазора и качество изготовления «прорезей распыливания» играют особую роль. Просто сказать: чем шире и точнее исполнение прорези, тем большей является эффективность очистки. При этом наблюдается и образование капель большего диаметра на стенке емкости. Этот эффект больше при большой ширине прорези, чем при меньшей ширине, и благодаря этому оказывается более сильное воздействие на стенки емкости. При ударе о стенку емкости капля, просто говоря, имеет почти круглую форму. Угол удара капли о стенку емкости (который зависит от скорости вращения головки TANKO[®]-S) не играет при этом большой роли. Только размер капель и скорость удара являются в основном важными для очистной силы. Для достижения, наряду с большими каплями, еще и большого радиуса действия, необходимо учесть конструктивные аспекты привода. Благодаря современной конструкции распыливающей головки (компоновка прорезей) и обрабатывающим центрам с ЧПУ возможно 100%-ая репродукция распыливающих головок. Так называемый «ручной метод прорези» - дело прошлого. Один раз оптимизированные процессы очистки не требуют новой оптимизации после замены распыливающих головок.

Гигиеническая и надежная конструкция

Старые конструкции используют резьбовые соединения между распыливающей головкой и основной частью (область шарикоподшипников). В зависимости от исполнения здесь находятся некоторые ненадежные элементы системы. Распыливающая головка может отвинтиться от основной части. Несмотря на то, что это происходит довольно редко, однако вращение распылительной головки в сочетании с вибрацией емкости (встроенная мешалка и др.) создают ослабляющие моменты на резьбовом соединении. Если резьбовое соединение зафиксировано штифтом, то отвинчивание невозможно. Правда качество штифта (материал и исполнение) и установка этого штифта в большей части ответственны за гигиеническое свойство очистительного прибора поточного типа в целом. Поэтому фиксация распыливающей головки не является действительно хорошим решением.

В новой конструкции AWH полностью отказывается от резьбовых соединений.

В исполнении «сварочная версия» клиент получает прибор без резьбового соединения. Распыливающая головка прочно соединена с основной частью и сваривается как целое с Downpipe. Данное исполнение является максимальной гигиенической оптимизацией головок типа TANKO[®]-S. Для лучшей комбинации TANKO[®]-S монтируется в емкость и оптимально дополняется концепцией AWH-Downpipe.



S20 - специальная



S20 -360° с зажимом



S30 -180° н.о.



S40 -360° с зажимом

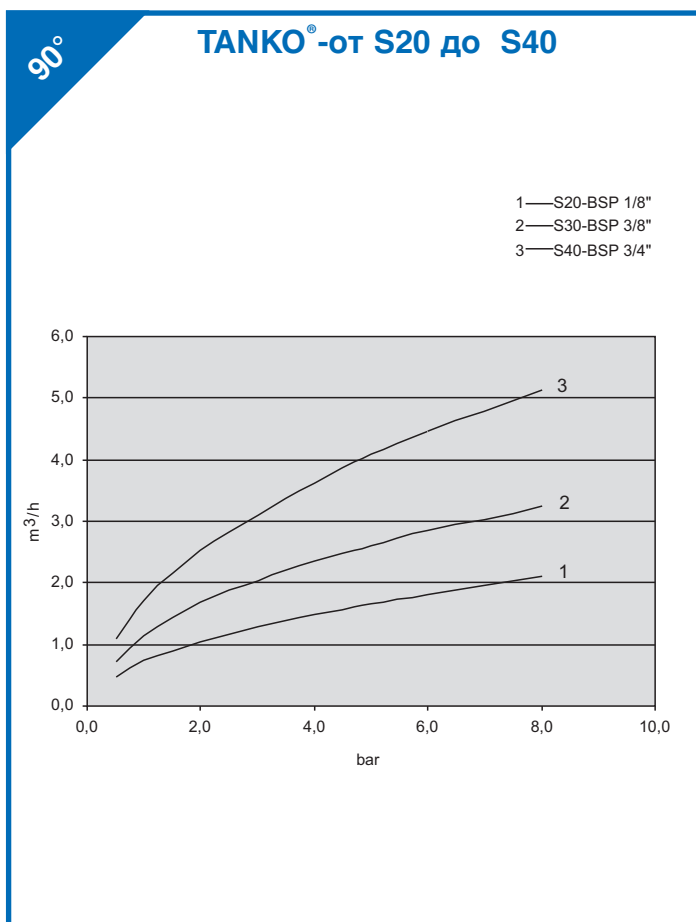
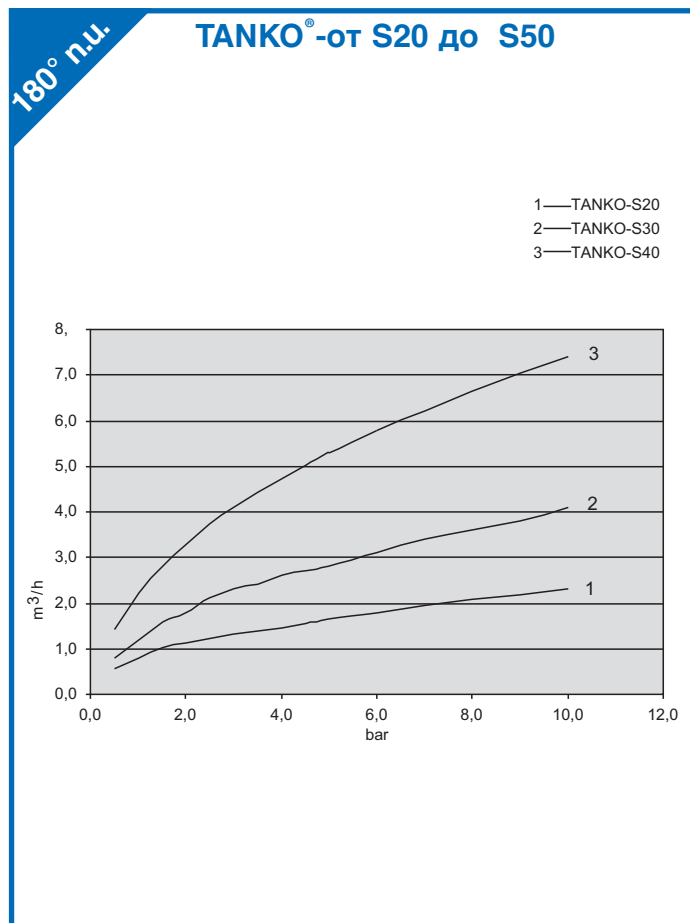
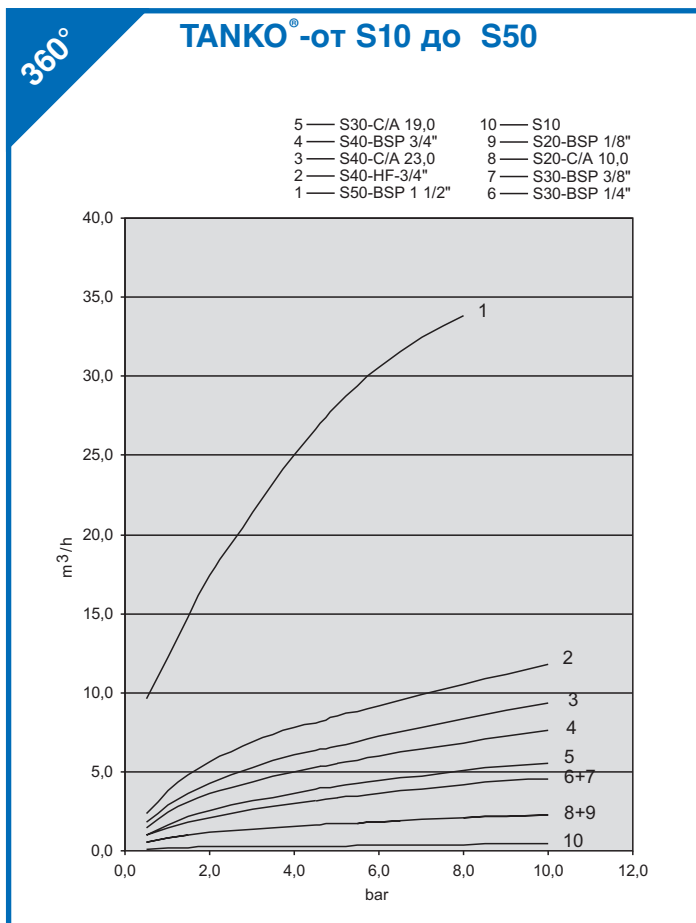
Семейство TANKO® S



Таблица расхода TANKO®-S - сравнение угла распыливания

Температура измерения: 25-30°C

• Измеряемая среда: вода



Пожалуйста учтите у очистителей бочек TANKO®-S следующий увеличенный расход:

TANKO®-S-90° очистительный прибор для бочек = 15% больше, чем у обычного TANKO®-S-90°

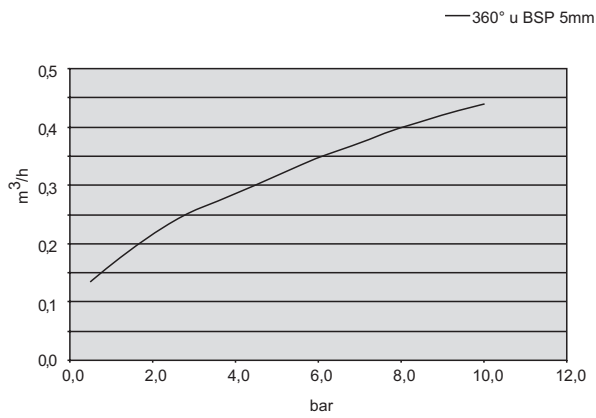
TANKO®-S-180° очистительный прибор для бочек = 10% больше, чем у обычного TANKO®-S-90°

Таблица расхода TANKO® S

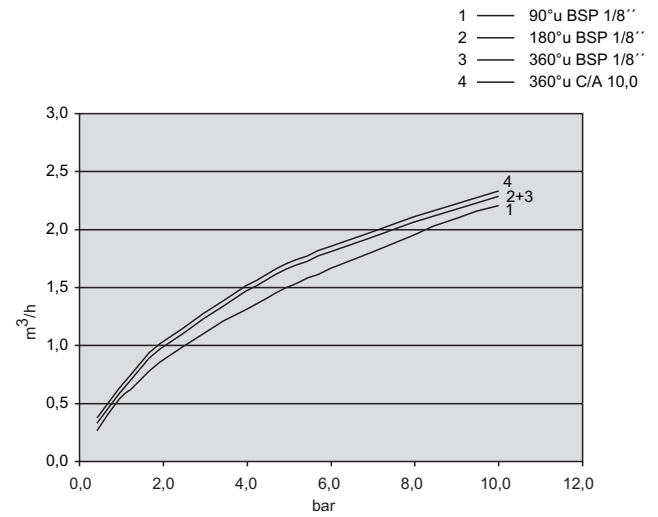
Температура измерения: 25-30°C

• Измеряемая среда: вода

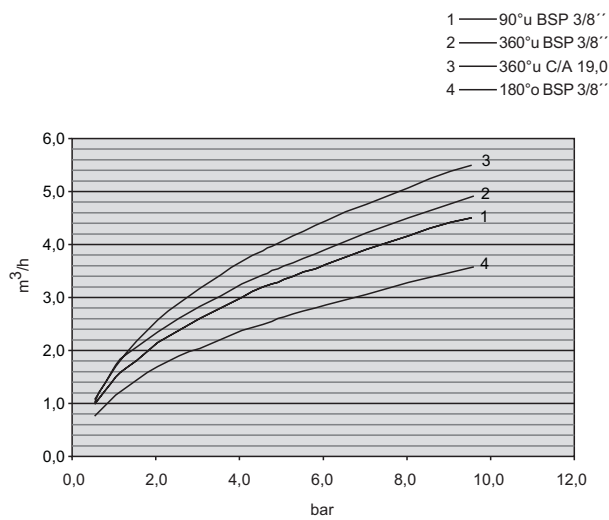
TANKO® S10



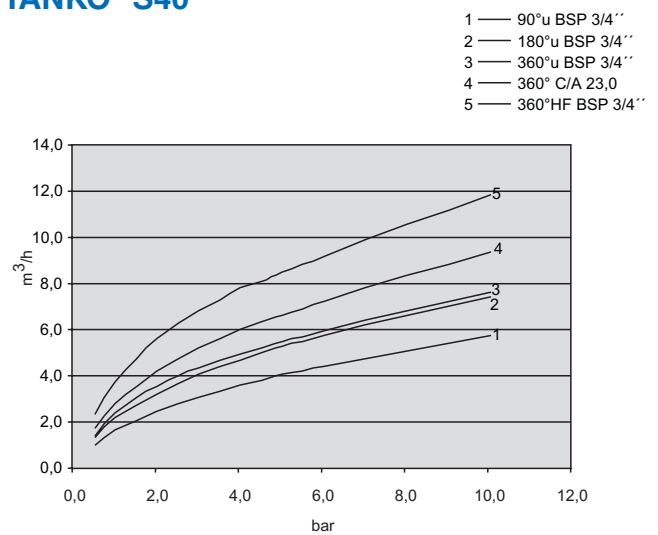
TANKO® S20



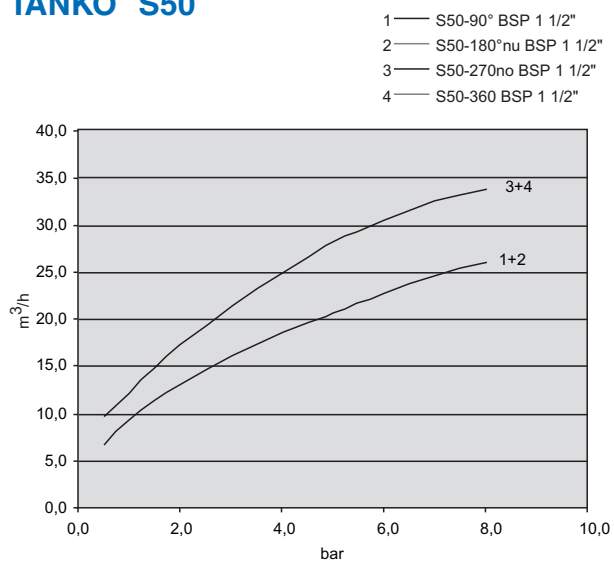
TANKO® S30



TANKO® S40



TANKO® S50



S10

360°

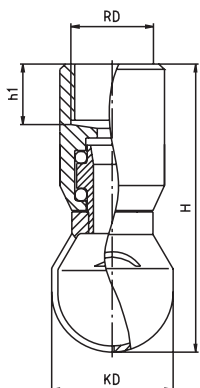


TANKO® S10

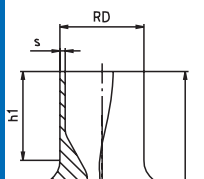
Версии и
подробности
ATEX пожалуйста
запрашивайте

TANKO® S10 360°

с резьбой



привариваемое



Присоединение	Стандарт	Ду мм	RD Ø мм	s мм	KD Ø мм	H мм	h1 мм	h2 мм	d Ø мм
привариваемое	Типоряд А (ДИН)	6	8,0	1	10	53	27	---	---
с резьбой	ДИН 13 Т.1	6	M5	---	10	25	4	---	---

Версии и
подробности
ATEX пожалуйста
запрашивайте

TANKO® S10



S10

360°

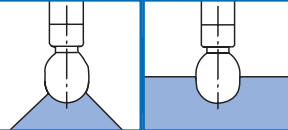
TANKO® S10 360°

	1.4571		1.4435		2.4602 (HC22)		2.4610 (HC4)	
	Цена/в евро	№ изделия	Цена/в евро	№ изделия	Цена/в евро	№ изделия	Цена/в евро	№ изделия
10	по запросу	6 6 5 01 38 00 1 6 5 0	255,00	6 6 5 01 38 00 1 6 3 0	по запросу	6 6 5 01 38 00 1 6 8 0	по запросу	6 6 5 01 38 00 1 6 7 0
6	по запросу	6 6 5 01 72 00 1 5 5 0	255,00	6 6 5 01 72 00 1 5 3 0	по запросу	6 6 5 01 72 00 1 5 8 0	по запросу	6 6 5 01 72 00 1 5 7 0

Данные о материале для TANKO® S, например, стали марок 1.4571, 1.4435 или 1.4404 действительны для основной части и распылительной головки. Шарики подшипников изготовлены для длительного срока службы из стали 1.4401. У TANKO® S из HC 4 или HC 22 изготовлена основная часть, а распылительная головка и шарики подшипников изготовлены соответственно из HC 4 или HC 22.

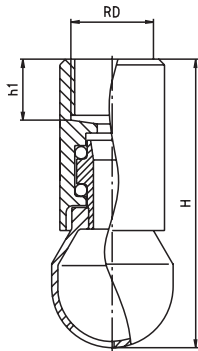
S20

90° ↓ + 180° ↓

**TANKO® S20**

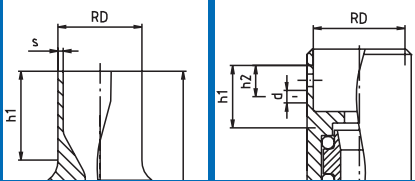
Версии и
подробности
ATEX пожалуйста
запрашивайте

TANKO® S20 90° распыл. вниз
с резьбой

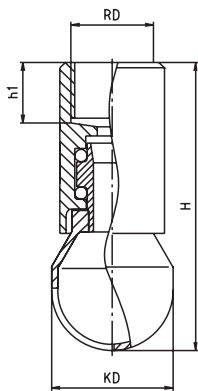


Присоединение	Стандарт ДИН 11866	Ду мм	RD Ø мм	s мм	KD Ø мм	H мм	h1 мм	h2 мм	d Ø мм
с зажимом	Типоряд А (ДИН)	8	10,2	---	17	38	7	4	2,2
с зажимом	Типоряд В (ISO)	6	10,4	---	17	38	7	4	2,2
привариваемое	Типоряд А (ДИН)	8	10,0	1,0	17	68	27	---	---
привариваемое	Типоряд А (ДИН)	10	13,0	1,5	17	68	27	---	---
привариваемое	Типоряд В (ISO)	8	13,5	1,6	17	68	27	---	---
привариваемое	Типоряд С (ASME)	8	12,7	1,65	17	68	27	---	---
с резьбой	BSP	6	G 1/8"	---	17	38	7	---	---
с резьбой	NPT	6	1/8"	---	17	38	7	---	---

привариваемое с зажимом

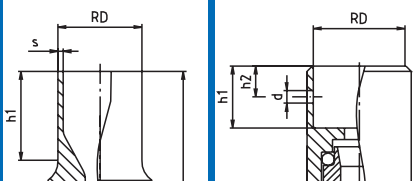


TANKO® S20 180° распыл. вниз
с резьбой



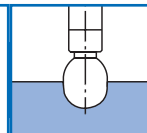
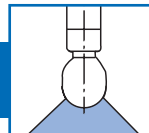
Присоединение	Стандарт ДИН 11866	Ду мм	RD Ø мм	s мм	KD Ø мм	H мм	h1 мм	h2 мм	d Ø мм
с зажимом	Типоряд А (ДИН)	8	10,2	---	17	38	7	4	2,2
с зажимом	Типоряд В (ISO)	6	10,4	---	17	38	7	4	2,2
привариваемое	Типоряд А (ДИН)	8	10,0	1,0	17	68	27	---	---
привариваемое	Типоряд А (ДИН)	10	13,0	1,5	17	68	27	---	---
привариваемое	Типоряд В (ISO)	8	13,5	1,6	17	68	27	---	---
привариваемое	Типоряд С (ASME)	8	12,7	1,65	17	68	27	---	---
с резьбой	BSP	6	G 1/8"	---	17	38	7	---	---
с резьбой	NPT	6	1/8"	---	17	38	7	---	---

привариваемое с зажимом



Версии и
подробности
ATEX пожалуйста
запрашивайте

TANKO® S20



S20

90° ↓ + 180° ↓

TANKO® S20 90° распыл. вниз

		1.4571		1.4435		2.4602 (HC22)		2.4610 (HC4)	
Ду	Цена/в евро	№ изделия	Цена/в евро	№ изделия	Цена/в евро	№ изделия	Цена/в евро	№ изделия	
8	215,00	6 6 5 02 39 00 3 2 5 0	185,00	6 6 5 02 39 00 3 2 3 0	по запросу	6 6 5 02 39 00 3 2 8 0	по запросу	6 6 5 02 39 00 3 2 7 0	
6	215,00	6 6 5 02 74 00 3 2 5 0	185,00	6 6 5 02 74 00 3 2 3 0	по запросу	6 6 5 02 74 00 3 2 8 0	по запросу	6 6 5 02 74 00 3 2 7 0	
10	215,00	6 6 5 02 39 00 3 6 5 0	185,00	6 6 5 02 39 00 3 6 3 0	по запросу	6 6 5 02 39 00 3 6 8 0	по запросу	6 6 5 02 39 00 3 6 7 0	
10	215,00	6 6 5 02 40 00 3 6 5 0	185,00	6 6 5 02 40 00 3 6 3 0	по запросу	6 6 5 02 40 00 3 6 8 0	по запросу	6 6 5 02 40 00 3 6 7 0	
8	215,00	6 6 5 02 75 00 3 6 5 0	185,00	6 6 5 02 75 00 3 6 3 0	по запросу	6 6 5 02 75 00 3 6 8 0	по запросу	6 6 5 02 75 00 3 6 7 0	
8	215,00	6 6 5 02 89 00 3 6 5 0	185,00	6 6 5 02 89 00 3 6 3 0	по запросу	6 6 5 02 89 00 3 6 8 0	по запросу	6 6 5 02 89 00 3 6 7 0	
6	215,00	6 6 5 02 74 00 3 3 5 0	185,00	6 6 5 02 74 00 3 3 3 0	по запросу	6 6 5 02 74 00 3 3 8 0	по запросу	6 6 5 02 74 00 3 3 7 0	
6	215,00	6 6 5 02 74 00 3 4 5 0	185,00	6 6 5 02 74 00 3 4 3 0	по запросу	6 6 5 02 74 00 3 4 8 0	по запросу	6 6 5 02 74 00 3 4 7 0	

Данные о материале для TANKO® S, например, стали марок 1.4571, 1.4435 или 1.4404 действительны для основной части и распылительной головки. Шарики подшипников изготовлены для длительного срока службы из стали 1.4401. У TANKO® S из HC 4 или HC 22 изготовлена основная часть, а распылительная головка и шарики подшипников изготовлены соответственно из HC 4 или HC 22.

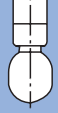
TANKO® S20 180° распыл. вниз

		1.4571		1.4435		2.4602 (HC22)		2.4610 (HC4)	
Ду	Цена/в евро	№ изделия	Цена/в евро	№ изделия	Цена/в евро	№ изделия	Цена/в евро	№ изделия	
8	215,00	6 6 5 02 39 00 2 2 5 0	185,00	6 6 5 02 39 00 2 2 3 0	по запросу	6 6 5 02 39 00 2 2 8 0	по запросу	6 6 5 02 39 00 2 2 7 0	
6	215,00	6 6 5 02 74 00 2 2 5 0	185,00	6 6 5 02 74 00 2 2 3 0	по запросу	6 6 5 02 74 00 2 2 8 0	по запросу	6 6 5 02 74 00 2 2 7 0	
10	215,00	6 6 5 02 39 00 2 6 5 0	185,00	6 6 5 02 39 00 2 6 3 0	по запросу	6 6 5 02 39 00 2 6 8 0	по запросу	6 6 5 02 39 00 2 6 7 0	
10	215,00	6 6 5 02 40 00 2 6 5 0	185,00	6 6 5 02 40 00 2 6 3 0	по запросу	6 6 5 02 40 00 2 6 8 0	по запросу	6 6 5 02 40 00 2 6 7 0	
8	215,00	6 6 5 02 75 00 2 6 5 0	185,00	6 6 5 02 75 00 2 6 3 0	по запросу	6 6 5 02 75 00 2 6 8 0	по запросу	6 6 5 02 75 00 2 6 7 0	
8	215,00	6 6 5 02 89 00 2 6 5 0	185,00	6 6 5 02 89 00 2 6 3 0	по запросу	6 6 5 02 89 00 2 6 8 0	по запросу	6 6 5 02 89 00 2 6 7 0	
6	215,00	6 6 5 02 74 00 2 3 5 0	185,00	6 6 5 02 74 00 2 3 3 0	по запросу	6 6 5 02 74 00 2 3 8 0	по запросу	6 6 5 02 74 00 2 3 7 0	
6	215,00	6 6 5 02 74 00 2 4 5 0	185,00	6 6 5 02 74 00 2 4 3 0	по запросу	6 6 5 02 74 00 2 4 8 0	по запросу	6 6 5 02 74 00 2 4 7 0	

Данные о материале для TANKO® S, например, стали марок 1.4571, 1.4435 или 1.4404 действительны для основной части и распылительной головки. Шарики подшипников изготовлены для длительного срока службы из стали 1.4401. У TANKO® S из HC 4 или HC 22 изготовлена основная часть, а распылительная головка и шарики подшипников изготовлены соответственно из HC 4 или HC 22.

S20

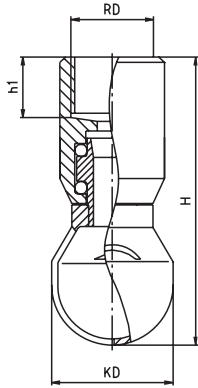
360°

**TANKO® S20**

Версии и
подробности
ATEX пожалуйста
запрашивайте

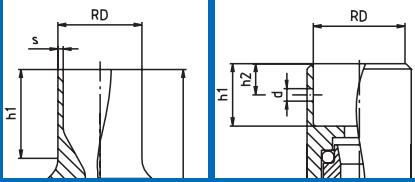
TANKO® S20 360°

с резьбой



Присоединение	Стандарт ДИН 11866	Ду мм	RD Ø мм	s мм	KD Ø мм	H мм	h1 мм	h2 мм	d Ø мм
с зажимом	Типоряд А (ДИН)	8	10,2	---	17	38	7	4	2,2
с зажимом	Типоряд В (ISO)	6	10,4	---	17	38	7	4	2,2
привариваемое	Типоряд А (ДИН)	8	10,0	1,0	17	68	27	---	---
привариваемое	Типоряд А (ДИН)	10	13,0	1,5	17	68	27	---	---
привариваемое	Типоряд В (ISO)	8	13,5	1,6	17	68	27	---	---
привариваемое	Типоряд С (ASME)	8	12,7	1,65	17	68	27	---	---
с резьбой	BSP	6	G 1/8"	---	17	38	7	---	---
с резьбой	NPT	6	1/8"	---	17	38	7	---	---

привариваемое с зажимом



Версии и
подробности
ATEX пожалуйста
запрашивайте

TANKO® S20



S20

360°

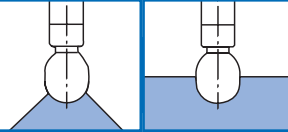
TANKO® S20 360°

		1.4571		1.4435		2.4602 (HC22)		2.4610 (HC4)	
Ду	Цена/в евро	№ изделия	Цена/в евро	№ изделия	Цена/в евро	№ изделия	Цена/в евро	№ изделия	
8	215,00	6 6 5 02 39 00 1 2 5 0	185,00	6 6 5 02 39 00 1 2 3 0	по запросу	6 6 5 02 39 00 1 2 8 0	по запросу	6 6 5 02 39 00 1 2 7 0	
6	215,00	6 6 5 02 74 00 1 2 5 0	185,00	6 6 5 02 74 00 1 2 3 0	по запросу	6 6 5 02 74 00 1 2 8 0	по запросу	6 6 5 02 74 00 1 2 7 0	
10	215,00	6 6 5 02 39 00 1 6 5 0	185,00	6 6 5 02 39 00 1 6 3 0	по запросу	6 6 5 02 39 00 1 6 8 0	по запросу	6 6 5 02 39 00 1 6 7 0	
10	215,00	6 6 5 02 40 00 1 6 5 0	185,00	6 6 5 02 40 00 1 6 3 0	по запросу	6 6 5 02 40 00 1 6 8 0	по запросу	6 6 5 02 40 00 1 6 7 0	
8	215,00	6 6 5 02 75 00 1 6 5 0	185,00	6 6 5 02 75 00 1 6 3 0	по запросу	6 6 5 02 75 00 1 6 8 0	по запросу	6 6 5 02 75 00 1 6 7 0	
8	215,00	6 6 5 02 89 00 1 6 5 0	185,00	6 6 5 02 89 00 1 6 3 0	по запросу	6 6 5 02 89 00 1 6 8 0	по запросу	6 6 5 02 89 00 1 6 7 0	
6	215,00	6 6 5 02 74 00 1 3 5 0	185,00	6 6 5 02 74 00 1 3 3 0	по запросу	6 6 5 02 74 00 1 3 8 0	по запросу	6 6 5 02 74 00 1 3 7 0	
6	215,00	6 6 5 02 74 00 1 4 5 0	185,00	6 6 5 02 74 00 1 4 3 0	по запросу	6 6 5 02 74 00 1 4 8 0	по запросу	6 6 5 02 74 00 1 4 7 0	

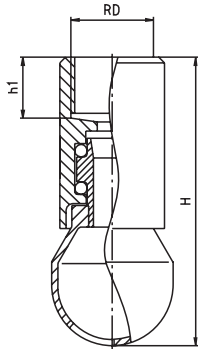
Данные о материале для TANKO® S, например, стали марок 1.4571, 1.4435 или 1.4404 действительны для основной части и распылительной головки. Шарики подшипников изготовлены для длительного срока службы из стали 1.4401. У TANKO® S из HC 4 или HC 22 изготовлена основная часть, а распылительная головка и шарики подшипников изготовлены соответственно из HC 4 или HC 22.

S30

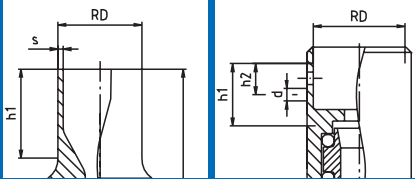
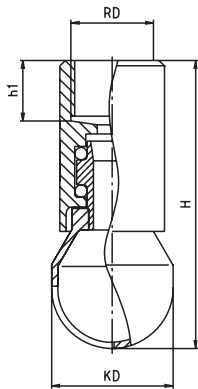
90° ↓ + 180° ↓

**TANKO® S30**

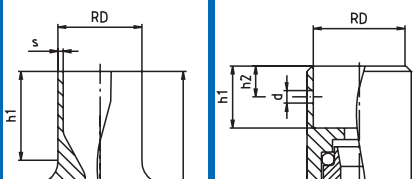
Версии и
подробности
ATEX пожалуйста
запрашивайте

TANKO® S30 90° распыл. вниз
с резьбой


Присоединение	Стандарт ДИН 11866	Ду мм	RD Ø мм	s мм	KD Ø мм	H мм	h1 мм	h2 мм	d Ø мм
с зажимом	Типоряд А (ДИН)	15	19,3	---	25,0	57	10,5	5,5	2,2
с зажимом	Типоряд В (ISO)	10	17,5	---	25,0	57	10,5	5,5	2,2
с зажимом	Типоряд С (ASME)	15	19,3	---	25,0	57	10,5	5,5	2,2
с зажимом	Типоряд 1 ДИН11850	15	18,3	---	25,0	57	10,5	5,5	2,2
привариваемое	Типоряд А (ДИН)	15	19,0	1,5	25,0	80	26	---	---
привариваемое	Типоряд В (ISO)	10	17,2	1,6	25,0	80	26	---	---
привариваемое	Типоряд В (ISO)	15	21,3	1,6	25,0	80	26	---	---
привариваемое	Типоряд С (ASME)	15	19,05	1,65	25,0	80	26	---	---
с резьбой	BSP	8	G 1/4"	---	25,0	57	10,5	---	---
с резьбой	BSP	10	G 3/8"	---	25,0	57	10,5	---	---
с резьбой	NPT	8	1/4"	---	25,0	57	10,5	---	---
с резьбой	NPT	10	3/8"	---	25,0	57	10,5	---	---

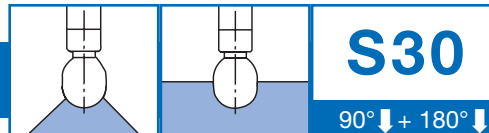
привариваемое с зажимом

TANKO® S30 180° распыл. вниз
с резьбой


Присоединение	Стандарт ДИН 11866	Ду мм	RD Ø мм	s мм	KD Ø мм	H мм	h1 мм	h2 мм	d Ø мм
с зажимом	Типоряд А (ДИН)	15	19,3	---	25,0	57	10,5	5,5	2,2
с зажимом	Типоряд В (ISO)	10	17,5	---	25,0	57	10,5	5,5	2,2
с зажимом	Типоряд С (ASME)	15	19,3	---	25,0	57	10,5	5,5	2,2
с зажимом	Типоряд 1 ДИН11850	15	18,3	---	25,0	57	10,5	5,5	2,2
привариваемое	Типоряд А (ДИН)	15	19,0	1,5	25,0	80	26	---	---
привариваемое	Типоряд В (ISO)	10	17,2	1,6	25,0	80	26	---	---
привариваемое	Типоряд В (ISO)	15	21,3	1,6	25,0	80	26	---	---
привариваемое	Типоряд С (ASME)	15	19,05	1,65	25,0	80	26	---	---
с резьбой	BSP	8	G 1/4"	---	25,0	57	10,5	---	---
с резьбой	BSP	10	G 3/8"	---	25,0	57	10,5	---	---
с резьбой	NPT	8	1/4"	---	25,0	57	10,5	---	---
с резьбой	NPT	10	3/8"	---	25,0	57	10,5	---	---

привариваемое с зажимом


Версии и
подробности
ATEX пожалуйста
запрашивайте

TANKO® S30



S30

90° ↓ + 180° ↓

TANKO® S30 90° распыл. вниз

		1.4571		1.4435		2.4602 (HC22)		2.4610 (HC4)	
Ду	Цена/в евро	№ изделия	Цена/в евро	№ изделия	Цена/в евро	№ изделия	Цена/в евро	№ изделия	
15	215,00	6 6 5 03 41 00 3 2 5 0	185,00	6 6 5 03 41 00 3 2 3 0	по запросу	6 6 5 03 41 00 3 2 8 0	по запросу	6 6 5 03 41 00 3 2 7 0	
10	215,00	6 6 5 03 76 00 3 2 5 0	185,00	6 6 5 03 76 00 3 2 3 0	по запросу	6 6 5 03 76 00 3 2 8 0	по запросу	6 6 5 03 76 00 3 2 7 0	
15	215,00	6 6 5 03 90 00 3 2 5 0	185,00	6 6 5 03 90 00 3 2 3 0	по запросу	6 6 5 03 90 00 3 2 8 0	по запросу	6 6 5 03 90 00 3 2 7 0	
15	215,00	6 6 5 03 A2 00 3 2 5 0	185,00	6 6 5 03 A2 00 3 2 3 0	по запросу	6 6 5 03 A2 00 3 2 8 0	по запросу	6 6 5 03 A2 00 3 2 7 0	
15	215,00	6 6 5 03 41 00 3 6 5 0	185,00	6 6 5 03 41 00 3 6 3 0	по запросу	6 6 5 03 41 00 3 6 8 0	по запросу	6 6 5 03 41 00 3 6 7 0	
10	215,00	6 6 5 03 76 00 3 6 5 0	185,00	6 6 5 03 76 00 3 6 3 0	по запросу	6 6 5 03 76 00 3 6 8 0	по запросу	6 6 5 03 76 00 3 6 7 0	
15	215,00	6 6 5 03 77 00 3 6 5 0	185,00	6 6 5 03 77 00 3 6 3 0	по запросу	6 6 5 03 77 00 3 6 8 0	по запросу	6 6 5 03 77 00 3 6 7 0	
15	215,00	6 6 5 03 90 00 3 6 5 0	185,00	6 6 5 03 90 00 3 6 3 0	по запросу	6 6 5 03 90 00 3 6 8 0	по запросу	6 6 5 03 90 00 3 6 7 0	
8	215,00	6 6 5 03 75 00 3 3 5 0	185,00	6 6 5 03 75 00 3 3 3 0	по запросу	6 6 5 03 75 00 3 3 8 0	по запросу	6 6 5 03 75 00 3 3 7 0	
10	215,00	6 6 5 03 76 00 3 3 5 0	185,00	6 6 5 03 76 00 3 3 3 0	по запросу	6 6 5 03 76 00 3 3 8 0	по запросу	6 6 5 03 76 00 3 3 7 0	
8	215,00	6 6 5 03 75 00 3 4 5 0	185,00	6 6 5 03 75 00 3 4 3 0	по запросу	6 6 5 03 75 00 3 4 8 0	по запросу	6 6 5 03 75 00 3 4 7 0	
10	215,00	6 6 5 03 76 00 3 4 5 0	185,00	6 6 5 03 76 00 3 4 3 0	по запросу	6 6 5 03 76 00 3 4 8 0	по запросу	6 6 5 03 76 00 3 4 7 0	

Данные о материале для TANKO® S, например, стали марок 1.4571, 1.4435 или 1.4404 действительны для основной части и распылительной головки. Шарики подшипников изготовлены для длительного срока службы из стали 1.4401. У TANKO® S из HC 4 или HC 22 изготовлена основная часть, а распылительная головка и шарики подшипников изготовлены соответственно из HC 4 или HC 22.

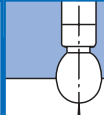
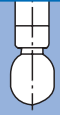
TANKO® S30 180° распыл. вниз

		1.4571		1.4435		2.4602 (HC22)		2.4610 (HC4)	
Ду	Цена/в евро	№ изделия	Цена/в евро	№ изделия	Цена/в евро	№ изделия	Цена/в евро	№ изделия	
15	215,00	6 6 5 03 41 00 2 2 5 0	185,00	6 6 5 03 41 00 2 2 3 0	по запросу	6 6 5 03 41 00 2 2 8 0	по запросу	6 6 5 03 41 00 2 2 7 0	
10	215,00	6 6 5 03 76 00 2 2 5 0	185,00	6 6 5 03 76 00 2 2 3 0	по запросу	6 6 5 03 76 00 2 2 8 0	по запросу	6 6 5 03 76 00 2 2 7 0	
15	215,00	6 6 5 03 90 00 2 2 5 0	185,00	6 6 5 03 90 00 2 2 3 0	по запросу	6 6 5 03 90 00 2 2 8 0	по запросу	6 6 5 03 90 00 2 2 7 0	
15	215,00	6 6 5 03 A2 00 2 2 5 0	185,00	6 6 5 03 A2 00 2 2 3 0	по запросу	6 6 5 03 A2 00 2 2 8 0	по запросу	6 6 5 03 A2 00 2 2 7 0	
15	215,00	6 6 5 03 41 00 2 6 5 0	185,00	6 6 5 03 41 00 2 6 3 0	по запросу	6 6 5 03 41 00 2 6 8 0	по запросу	6 6 5 03 41 00 2 6 7 0	
10	215,00	6 6 5 03 76 00 2 6 5 0	185,00	6 6 5 03 76 00 2 6 3 0	по запросу	6 6 5 03 76 00 2 6 8 0	по запросу	6 6 5 03 76 00 2 6 7 0	
15	215,00	6 6 5 03 77 00 2 6 5 0	185,00	6 6 5 03 77 00 2 6 3 0	по запросу	6 6 5 03 77 00 2 6 8 0	по запросу	6 6 5 03 77 00 2 6 7 0	
15	215,00	6 6 5 03 90 00 2 6 5 0	185,00	6 6 5 03 90 00 2 6 3 0	по запросу	6 6 5 03 90 00 2 6 8 0	по запросу	6 6 5 03 90 00 2 6 7 0	
8	215,00	6 6 5 03 75 00 2 3 5 0	185,00	6 6 5 03 75 00 2 3 3 0	по запросу	6 6 5 03 75 00 2 3 8 0	по запросу	6 6 5 03 75 00 2 3 7 0	
10	215,00	6 6 5 03 76 00 2 3 5 0	185,00	6 6 5 03 76 00 2 3 3 0	по запросу	6 6 5 03 76 00 2 3 8 0	по запросу	6 6 5 03 76 00 2 3 7 0	
8	215,00	6 6 5 03 75 00 2 4 5 0	185,00	6 6 5 03 75 00 2 4 3 0	по запросу	6 6 5 03 75 00 2 4 8 0	по запросу	6 6 5 03 75 00 2 4 7 0	
10	215,00	6 6 5 03 76 00 2 4 5 0	185,00	6 6 5 03 76 00 2 4 3 0	по запросу	6 6 5 03 76 00 2 4 8 0	по запросу	6 6 5 03 76 00 2 4 7 0	

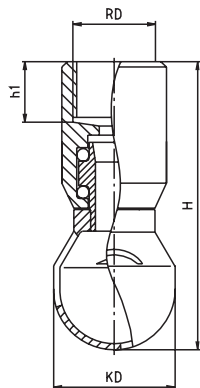
Данные о материале для TANKO® S, например, стали марок 1.4571, 1.4435 или 1.4404 действительны для основной части и распылительной головки. Шарики подшипников изготовлены для длительного срока службы из стали 1.4401. У TANKO® S из HC 4 или HC 22 изготовлена основная часть, а распылительная головка и шарики подшипников изготовлены соответственно из HC 4 или HC 22.

S30

360° + 180° ↑

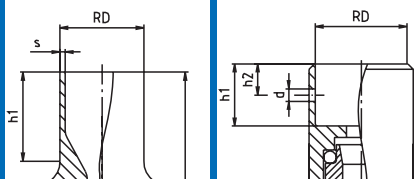
**TANKO® S30**Версии и
подробности
ATEX пожалуйста
запрашивайте**TANKO® S30 360°**

с резьбой

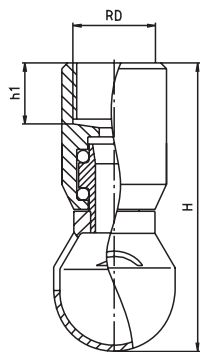


Присоединение	Стандарт ДИН 11866	Ду мм	RD Ø мм	s мм	KD Ø мм	H мм	h1 мм	h2 мм	d Ø мм
с зажимом	Типоряд А (ДИН)	15	19,3	---	25,0	57	10,5	5,5	2,2
с зажимом	Типоряд В (ISO)	10	17,5	---	25,0	57	10,5	5,5	2,2
с зажимом	Типоряд С (ASME)	15	19,3	---	25,0	57	10,5	5,5	2,2
с зажимом	Типоряд 1 ДИН11850	15	18,3	---	25,0	57	10,5	5,5	2,2
привариваемое	Типоряд А (ДИН)	15	19,0	1,5	25,0	80	26	---	---
привариваемое	Типоряд В (ISO)	10	17,2	1,6	25,0	80	26	---	---
привариваемое	Типоряд В (ISO)	15	21,3	1,6	25,0	80	26	---	---
привариваемое	Типоряд С (ASME)	15	19,05	1,65	25,0	80	26	---	---
с резьбой	BSP	8	G 1/4"	---	25,0	57	10,5	---	---
с резьбой	BSP	10	G 3/8"	---	25,0	57	10,5	---	---
с резьбой	NPT	8	1/4"	---	25,0	57	10,5	---	---
с резьбой	NPT	10	3/8"	---	25,0	57	10,5	---	---

привариваемое с зажимом

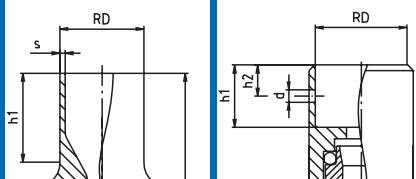
**TANKO® S30 180° распыл. вверх**

с резьбой



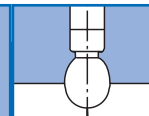
Присоединение	Стандарт ДИН 11866	Ду мм	RD Ø мм	s мм	KD Ø мм	H мм	h1 мм	h2 мм	d Ø мм
с зажимом	Типоряд А (ДИН)	15	19,3	---	25,0	57	10,5	5,5	2,2
с зажимом	Типоряд В (ISO)	10	17,5	---	25,0	57	10,5	5,5	2,2
с зажимом	Типоряд С (ASME)	15	19,3	---	25,0	57	10,5	5,5	2,2
с зажимом	Типоряд 1 ДИН11850	15	18,3	---	25,0	57	10,5	5,5	2,2
привариваемое	Типоряд А (ДИН)	15	19,0	1,5	25,0	80	26	---	---
привариваемое	Типоряд В (ISO)	10	17,2	1,6	25,0	80	26	---	---
привариваемое	Типоряд В (ISO)	15	21,3	1,6	25,0	80	26	---	---
привариваемое	Типоряд С (ASME)	15	19,05	1,65	25,0	80	26	---	---
с резьбой	BSP	8	G 1/4"	---	25,0	57	10,5	---	---
с резьбой	BSP	10	G 3/8"	---	25,0	57	10,5	---	---
с резьбой	NPT	8	1/4"	---	25,0	57	10,5	---	---
с резьбой	NPT	10	3/8"	---	25,0	57	10,5	---	---

привариваемое с зажимом



Версии и
подробности
ATEX пожалуйста
запрашивайте

TANKO® S30



S30

360° + 180° ↑

TANKO® S30 360°

		1.4571		1.4435		2.4602 (HC22)		2.4610 (HC4)	
Ду	Цена/в евро	№ изделия	Цена/в евро	№ изделия	Цена/в евро	№ изделия	Цена/в евро	№ изделия	
15	215,00	6 6 5 03 41 00 1 2 5 0	185,00	6 6 5 03 41 00 1 2 3 0	по запросу	6 6 5 03 41 00 1 2 8 0	по запросу	6 6 5 03 41 00 1 2 7 0	
10	215,00	6 6 5 03 76 00 1 2 5 0	185,00	6 6 5 03 76 00 1 2 3 0	по запросу	6 6 5 03 76 00 1 2 8 0	по запросу	6 6 5 03 76 00 1 2 7 0	
15	215,00	6 6 5 03 90 00 1 2 5 0	185,00	6 6 5 03 90 00 1 2 3 0	по запросу	6 6 5 03 90 00 1 2 8 0	по запросу	6 6 5 03 90 00 1 2 7 0	
15	215,00	6 6 5 03 A2 00 1 2 5 0	185,00	6 6 5 03 A2 00 1 2 3 0	по запросу	6 6 5 03 A2 00 1 2 8 0	по запросу	6 6 5 03 A2 00 1 2 7 0	
15	215,00	6 6 5 03 41 00 1 6 5 0	185,00	6 6 5 03 41 00 1 6 3 0	по запросу	6 6 5 03 41 00 1 6 8 0	по запросу	6 6 5 03 41 00 1 6 7 0	
10	215,00	6 6 5 03 76 00 1 6 5 0	185,00	6 6 5 03 76 00 1 6 3 0	по запросу	6 6 5 03 76 00 1 6 8 0	по запросу	6 6 5 03 76 00 1 6 7 0	
15	215,00	6 6 5 03 77 00 1 6 5 0	185,00	6 6 5 03 77 00 1 6 3 0	по запросу	6 6 5 03 77 00 1 6 8 0	по запросу	6 6 5 03 77 00 1 6 7 0	
15	215,00	6 6 5 03 90 00 1 6 5 0	185,00	6 6 5 03 90 00 1 6 3 0	по запросу	6 6 5 03 90 00 1 6 8 0	по запросу	6 6 5 03 90 00 1 6 7 0	
8	215,00	6 6 5 03 75 00 1 3 5 0	185,00	6 6 5 03 75 00 1 3 3 0	по запросу	6 6 5 03 75 00 1 3 8 0	по запросу	6 6 5 03 75 00 1 3 7 0	
10	215,00	6 6 5 03 76 00 1 3 5 0	185,00	6 6 5 03 76 00 1 3 3 0	по запросу	6 6 5 03 76 00 1 3 8 0	по запросу	6 6 5 03 76 00 1 3 7 0	
8	215,00	6 6 5 03 75 00 1 4 5 0	185,00	6 6 5 03 75 00 1 4 3 0	по запросу	6 6 5 03 75 00 1 4 8 0	по запросу	6 6 5 03 75 00 1 4 7 0	
10	215,00	6 6 5 03 76 00 1 4 5 0	185,00	6 6 5 03 76 00 1 4 3 0	по запросу	6 6 5 03 76 00 1 4 8 0	по запросу	6 6 5 03 76 00 1 4 7 0	

Данные о материале для TANKO® S, например, стали марок 1.4571, 1.4435 или 1.4404 действительны для основной части и распылительной головки. Шарики подшипников изготовлены для длительного срока службы из стали 1.4401. У TANKO® S из HC 4 или HC 22 изготовлена основная часть, а распылительная головка и шарики подшипников изготовлены соответственно из HC 4 или HC 22.

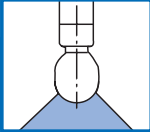
TANKO® S30 180° распыл. вверх

		1.4571		1.4435		2.4602 (HC22)		2.4610 (HC4)	
Ду	Цена/в евро	№ изделия	Цена/в евро	№ изделия	Цена/в евро	№ изделия	Цена/в евро	№ изделия	
15	215,00	6 6 5 03 41 00 7 2 5 0	185,00	6 6 5 03 41 00 7 2 3 0	по запросу	6 6 5 03 41 00 7 2 8 0	по запросу	6 6 5 03 41 00 7 2 7 0	
10	215,00	6 6 5 03 76 00 7 2 5 0	185,00	6 6 5 03 76 00 7 2 3 0	по запросу	6 6 5 03 76 00 7 2 8 0	по запросу	6 6 5 03 76 00 7 2 7 0	
15	215,00	6 6 5 03 90 00 7 2 5 0	185,00	6 6 5 03 90 00 7 2 3 0	по запросу	6 6 5 03 90 00 7 2 8 0	по запросу	6 6 5 03 90 00 7 2 7 0	
15	215,00	6 6 5 03 A2 00 7 2 5 0	185,00	6 6 5 03 A2 00 7 2 3 0	по запросу	6 6 5 03 A2 00 7 2 8 0	по запросу	6 6 5 03 A2 00 7 2 7 0	
15	215,00	6 6 5 03 41 00 7 6 5 0	185,00	6 6 5 03 41 00 7 6 3 0	по запросу	6 6 5 03 41 00 7 6 8 0	по запросу	6 6 5 03 41 00 7 6 7 0	
10	215,00	6 6 5 03 76 00 7 6 5 0	185,00	6 6 5 03 76 00 7 6 3 0	по запросу	6 6 5 03 76 00 7 6 8 0	по запросу	6 6 5 03 76 00 7 6 7 0	
15	215,00	6 6 5 03 77 00 7 6 5 0	185,00	6 6 5 03 77 00 7 6 3 0	по запросу	6 6 5 03 77 00 7 6 8 0	по запросу	6 6 5 03 77 00 7 6 7 0	
15	215,00	6 6 5 03 90 00 7 6 5 0	185,00	6 6 5 03 90 00 7 6 3 0	по запросу	6 6 5 03 90 00 7 6 8 0	по запросу	6 6 5 03 90 00 7 6 7 0	
8	215,00	6 6 5 03 75 00 7 3 5 0	185,00	6 6 5 03 75 00 7 3 3 0	по запросу	6 6 5 03 75 00 7 3 8 0	по запросу	6 6 5 03 75 00 7 3 7 0	
10	215,00	6 6 5 03 76 00 7 3 5 0	185,00	6 6 5 03 76 00 7 3 3 0	по запросу	6 6 5 03 76 00 7 3 8 0	по запросу	6 6 5 03 76 00 7 3 7 0	
8	215,00	6 6 5 03 75 00 7 4 5 0	185,00	6 6 5 03 75 00 7 4 3 0	по запросу	6 6 5 03 75 00 7 4 8 0	по запросу	6 6 5 03 75 00 7 4 7 0	
10	215,00	6 6 5 03 76 00 7 4 5 0	185,00	6 6 5 03 76 00 7 4 3 0	по запросу	6 6 5 03 76 00 7 4 8 0	по запросу	6 6 5 03 76 00 7 4 7 0	

Данные о материале для TANKO® S, например, стали марок 1.4571, 1.4435 или 1.4404 действительны для основной части и распылительной головки. Шарики подшипников изготовлены для длительного срока службы из стали 1.4401. У TANKO® S из HC 4 или HC 22 изготовлена основная часть, а распылительная головка и шарики подшипников изготовлены соответственно из HC 4 или HC 22.

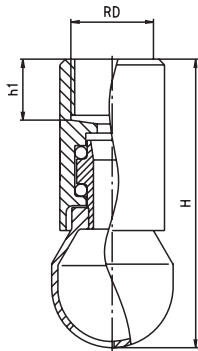
S40

90° ↓

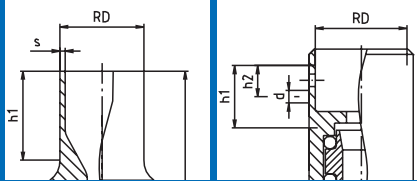
**TANKO® S40**

Версии и
подробности
ATEX пожалуйста
запрашивайте

TANKO® S40 90° распыл. вниз
с резьбой



привариваемое с зажимом

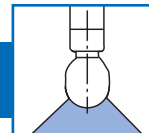


Присоединение	Стандарт ДИН 11866	Ду мм	RD Ø мм	s мм	KD Ø мм	H мм	h1 мм	h2 мм	d Ø мм
с зажимом	Типоряд А (ДИН)	20	23,5	---	39,0	93	19	9	4,0
с зажимом	Типоряд А (ДИН)	25	29,5	---	39,0	93	19	9	4,0
с зажимом	Типоряд В (ISO)	20	27,5	---	39,0	93	19	9	4,0
с зажимом	Типоряд В (ISO)	25	34,2	---	39,0	98	19	9	4,0
с зажимом	Типоряд С (ASME)	20	26,0	---	39,0	93	19	9	4,0
с зажимом	Типоряд 1 ДИН1185020		22,6		39,0	93	19	10	4,0
с зажимом	SMS - Rohr	20	25,3		39,0	93	19	10	4,0
привариваемое	Типоряд А (ДИН)	15	19,0	1,5	39,0	108	27	---	---
привариваемое	Типоряд А (ДИН)	20	23,0	1,5	39,0	108	27	---	---
привариваемое	Типоряд А (ДИН)	25	29,0	1,5	39,0	108	29	---	---
привариваемое	Типоряд В (ISO)	20	26,9	1,6	39,0	108	28	---	---
привариваемое	Типоряд В (ISO)	25	33,7	2,0	39,0	108	34	---	---
привариваемое	Типоряд С (ASME)	20	25,4	1,65	39,0	108	28	---	---
с резьбой	BSP	15	G 1/2"	---	39,0	93	19	---	---
с резьбой	BSP	20	G 3/4"	---	39,0	93	19	---	---
с резьбой	NPT	15	1/2"	---	39,0	93	19	---	---
с резьбой	NPT	20	3/4"	---	39,0	93	19	---	---

Присоединение	Стандарт ДИН 11866	Ду мм	RD Ø мм	s мм	KD Ø мм	H мм	h1 мм	h2 мм	d Ø мм
с зажимом	Типоряд А (ДИН)	20	23,5	---	39,0	93	19	9	4,0
с зажимом	Типоряд А (ДИН)	25	29,5	---	39,0	93	19	9	4,0
с зажимом	Типоряд В (ISO)	20	27,5	---	39,0	93	19	9	4,0
с зажимом	Типоряд В (ISO)	25	34,2	---	39,0	98	19	9	4,0
с зажимом	Типоряд С (ASME)	20	26,0	---	39,0	93	19	9	4,0
с зажимом	Типоряд 1 ДИН1185020		22,6		39,0	93	19	10	4,0
с зажимом	SMS - Rohr	20	25,3		39,0	93	19	10	4,0
привариваемое	Типоряд А (ДИН)	15	19,0	1,5	39,0	108	27	---	---
привариваемое	Типоряд А (ДИН)	20	23,0	1,5	39,0	108	27	---	---
привариваемое	Типоряд А (ДИН)	25	29,0	1,5	39,0	108	29	---	---
привариваемое	Типоряд В (ISO)	20	26,9	1,6	39,0	108	28	---	---
привариваемое	Типоряд В (ISO)	25	33,7	2,0	39,0	108	34	---	---
привариваемое	Типоряд С (ASME)	20	25,4	1,65	39,0	108	28	---	---
с резьбой	BSP	15	G 1/2"	---	39,0	93	19	---	---
с резьбой	BSP	20	G 3/4"	---	39,0	93	19	---	---
с резьбой	NPT	15	1/2"	---	39,0	93	19	---	---
с резьбой	NPT	20	3/4"	---	39,0	93	19	---	---

Версии и
подробности
ATEX пожалуйста
запрашивайте

TANKO® S40



S40

90° ↓

TANKO® S40 90° распыл. вниз

		1.4571		1.4435		1.4404			
Ду	Цена/в евро	№ изделия	Цена/в евро	№ изделия	Цена/в евро	№ изделия			
20	245,00	6 6 5 04 42 00 3 2 5 0	273,00	6 6 5 04 42 00 3 2 3 0	195,00	6 6 5 04 42 00 3 2 2 0			
25	245,00	6 6 5 04 43 00 3 2 5 0	273,00	6 6 5 04 43 00 3 2 3 0	195,00	6 6 5 04 43 00 3 2 2 0			
20	245,00	6 6 5 04 78 00 3 2 5 0	273,00	6 6 5 04 78 00 3 2 3 0	195,00	6 6 5 04 78 00 3 2 2 0			
25	245,00	6 6 5 04 79 00 3 2 5 0	273,00	6 6 5 04 79 00 3 2 3 0	195,00	6 6 5 04 79 00 3 2 2 0			
20	245,00	6 6 5 04 91 00 3 2 5 0	273,00	6 6 5 04 91 00 3 2 3 0	195,00	6 6 5 04 91 00 3 2 2 0			
20	245,00	6 6 5 04 A3 00 3 2 5 0	273,00	6 6 5 04 A3 00 3 2 3 0	195,00	6 6 5 04 A3 00 3 2 2 0			
20	245,00	6 6 5 04 B2 00 3 2 5 0	273,00	6 6 5 04 B2 00 3 2 3 0	195,00	6 6 5 04 B2 00 3 2 2 0			
20	245,00	6 6 5 04 41 00 3 6 5 0	273,00	6 6 5 04 41 00 3 6 3 0	195,00	6 6 5 04 41 00 3 6 2 0			
20	245,00	6 6 5 04 42 00 3 6 5 0	273,00	6 6 5 04 42 00 3 6 3 0	195,00	6 6 5 04 42 00 3 6 2 0			
25	245,00	6 6 5 04 43 00 3 6 5 0	273,00	6 6 5 04 43 00 3 6 3 0	195,00	6 6 5 04 43 00 3 6 2 0			
20	245,00	6 6 5 04 78 00 3 6 5 0	273,00	6 6 5 04 78 00 3 6 3 0	195,00	6 6 5 04 78 00 3 6 2 0			
25	245,00	6 6 5 04 79 00 3 6 5 0	273,00	6 6 5 04 79 00 3 6 3 0	195,00	6 6 5 04 79 00 3 6 2 0			
20	245,00	6 6 5 04 91 00 3 6 5 0	273,00	6 6 5 04 91 00 3 6 3 0	195,00	6 6 5 04 91 00 3 6 2 0			
15	245,00	6 6 5 04 77 00 3 3 5 0	273,00	6 6 5 04 77 00 3 3 3 0	195,00	6 6 5 04 77 00 3 3 2 0			
20	245,00	6 6 5 04 78 00 3 3 5 0	273,00	6 6 5 04 78 00 3 3 3 0	195,00	6 6 5 04 78 00 3 3 2 0			
15	245,00	6 6 5 04 77 00 3 4 5 0	273,00	6 6 5 04 77 00 3 4 3 0	195,00	6 6 5 04 77 00 3 4 2 0			
20	245,00	6 6 5 04 78 00 3 4 5 0	273,00	6 6 5 04 78 00 3 4 3 0	195,00	6 6 5 04 78 00 3 4 2 0			

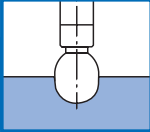
TANKO® S40 90° распыл. вниз

		2.4602 (HC22)		2.4610 (HC4)					
Ду	Цена/в евро	№ изделия	Цена/в евро	№ изделия					
20	по запросу	6 6 5 04 48 00 3 2 8 0	по запросу	6 6 5 04 47 00 3 2 7 0					
25	по запросу	6 6 5 04 43 00 3 2 8 0	по запросу	6 6 5 04 43 00 3 2 7 0					
20	по запросу	6 6 5 04 78 00 3 2 8 0	по запросу	6 6 5 04 78 00 3 2 7 0					
25	по запросу	6 6 5 04 79 00 3 2 8 0	по запросу	6 6 5 04 79 00 3 2 7 0					
20	по запросу	6 6 5 04 91 00 3 2 8 0	по запросу	6 6 5 04 91 00 3 2 7 0					
20	по запросу	6 6 5 04 A3 00 3 2 8 0	по запросу	6 6 5 04 A3 00 3 2 7 0					
20	по запросу	6 6 5 04 B2 00 3 2 8 0	по запросу	6 6 5 04 B2 00 3 2 7 0					
20	по запросу	6 6 5 04 41 00 3 6 8 0	по запросу	6 6 5 04 41 00 3 6 7 0					
20	по запросу	6 6 5 04 48 00 3 6 8 0	по запросу	6 6 5 04 47 00 3 6 7 0					
25	по запросу	6 6 5 04 43 00 3 6 8 0	по запросу	6 6 5 04 43 00 3 6 7 0					
20	по запросу	6 6 5 04 78 00 3 6 8 0	по запросу	6 6 5 04 78 00 3 6 7 0					
25	по запросу	6 6 5 04 79 00 3 6 8 0	по запросу	6 6 5 04 79 00 3 6 7 0					
20	по запросу	6 6 5 04 91 00 3 6 8 0	по запросу	6 6 5 04 91 00 3 6 7 0					
15	по запросу	6 6 5 04 77 00 3 3 8 0	по запросу	6 6 5 04 77 00 3 3 7 0					
20	по запросу	6 6 5 04 78 00 3 3 8 0	по запросу	6 6 5 04 78 00 3 3 7 0					
15	по запросу	6 6 5 04 77 00 3 4 8 0	по запросу	6 6 5 04 77 00 3 4 7 0					
20	по запросу	6 6 5 04 78 00 3 4 8 0	по запросу	6 6 5 04 78 00 3 4 7 0					

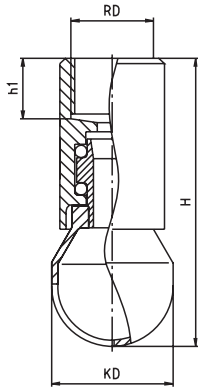
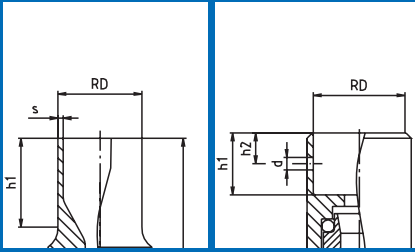
Данные о материале для TANKO® S, например, стали марок 1.4571, 1.4435 или 1.4404 действительны для основной части и распылительной головки. Шарики подшипников изготовлены для длительного срока службы из стали 1.4401. У TANKO® S из HC 4 или HC 22 изготовлена основная часть, а распылительная головка и шарики подшипников изготовлены соответственно из HC 4 или HC 22.

S40

180° ↓

**TANKO® S40**

Версии и
подробности
ATEX пожалуйста
запрашивайте

TANKO® S40 180° распыл. вниз
с резьбой

привариваемое с зажимом


Присоединение	Стандарт ДИН 11866	Ду мм	RD Ø мм	s мм	KD Ø мм	H мм	h1 мм	h2 мм	d Ø мм
с зажимом	Типоряд А (ДИН)	20	23,5	---	39,0	93	19	9	4,0
с зажимом	Типоряд А (ДИН)	25	29,5	---	39,0	93	19	9	4,0
с зажимом	Типоряд В (ISO)	20	27,5	---	39,0	93	19	9	4,0
с зажимом	Типоряд В (ISO)	25	34,2	---	39,0	98	19	9	4,0
с зажимом	Типоряд С (ASME)	20	26,0	---	39,0	93	19	9	4,0
с зажимом	Типоряд 1 ДИН1185020	20	22,6	---	39,0	93	19	10	4,0
с зажимом	SMS - Rohr	20	25,3	---	39,0	93	19	10	4,0
привариваемое	Типоряд А (ДИН)	15	19,0	1,5	39,0	108	27	---	---
привариваемое	Типоряд А (ДИН)	20	23,0	1,5	39,0	108	27	---	---
привариваемое	Типоряд А (ДИН)	25	29,0	1,5	39,0	108	29	---	---
привариваемое	Типоряд В (ISO)	20	26,9	1,6	39,0	108	28	---	---
привариваемое	Типоряд В (ISO)	25	33,7	2,0	39,0	108	34	---	---
привариваемое	Типоряд С (ASME)	20	25,4	1,65	39,0	108	28	---	---
с резьбой	BSP	15	G 1/2"	---	39,0	93	19	---	---
с резьбой	BSP	20	G 3/4"	---	39,0	93	19	---	---
с резьбой	NPT	15	1/2"	---	39,0	93	19	---	---
с резьбой	NPT	20	3/4"	---	39,0	93	19	---	---

Присоединение	Стандарт ДИН 11866	Ду мм	RD Ø мм	s мм	KD Ø мм	H мм	h1 мм	h2 мм	d Ø мм
с зажимом	Типоряд А (ДИН)	20	23,5	---	39,0	93	19	9	4,0
с зажимом	Типоряд А (ДИН)	25	29,5	---	39,0	93	19	9	4,0
с зажимом	Типоряд В (ISO)	20	27,5	---	39,0	93	19	9	4,0
с зажимом	Типоряд В (ISO)	25	34,2	---	39,0	98	19	9	4,0
с зажимом	Типоряд С (ASME)	20	26,0	---	39,0	93	19	9	4,0
с зажимом	Типоряд 1 ДИН11850	20	22,6	---	39,0	93	19	10	4,0
с зажимом	SMS - Rohr	20	25,3	---	39,0	93	19	10	4,0
привариваемое	Типоряд А (ДИН)	15	19,0	1,5	39,0	108	27	---	---
привариваемое	Типоряд А (ДИН)	20	23,0	1,5	39,0	108	27	---	---
привариваемое	Типоряд А (ДИН)	25	29,0	1,5	39,0	108	29	---	---
привариваемое	Типоряд В (ISO)	20	26,9	1,6	39,0	108	28	---	---
привариваемое	Типоряд В (ISO)	25	33,7	2,0	39,0	108	34	---	---
привариваемое	Типоряд С (ASME)	20	25,4	1,65	39,0	108	28	---	---
с резьбой	BSP	15	G 1/2"	---	39,0	93	19	---	---
с резьбой	BSP	20	G 3/4"	---	39,0	93	19	---	---
с резьбой	NPT	15	1/2"	---	39,0	93	19	---	---
с резьбой	NPT	20	3/4"	---	39,0	93	19	---	---

Версии и
подробности
ATEX пожалуйста
запрашивайте

TANKO® S40



S40

180° ↓

TANKO® S40 180° распыл. вниз

		1.4571		1.4435		1.4404			
Ду	Цена/в евро	№ изделия	Цена/в евро	№ изделия	Цена/в евро	№ изделия			
20	245,00	6 6 5 04 42 00 2 2 5 0	273,00	6 6 5 04 42 00 2 2 3 0	195,00	6 6 5 04 42 00 2 2 2 0			
25	245,00	6 6 5 04 43 00 2 2 5 0	273,00	6 6 5 04 43 00 2 2 3 0	195,00	6 6 5 04 43 00 2 2 2 0			
20	245,00	6 6 5 04 78 00 2 2 5 0	273,00	6 6 5 04 78 00 2 2 3 0	195,00	6 6 5 04 78 00 2 2 2 0			
25	245,00	6 6 5 04 79 00 2 2 5 0	273,00	6 6 5 04 79 00 2 2 3 0	195,00	6 6 5 04 79 00 2 2 2 0			
20	245,00	6 6 5 04 91 00 2 2 5 0	273,00	6 6 5 04 91 00 2 2 3 0	195,00	6 6 5 04 91 00 2 2 2 0			
20	245,00	6 6 5 04 A3 00 2 2 5 0	273,00	6 6 5 04 A3 00 2 2 3 0	195,00	6 6 5 04 A3 00 2 2 2 0			
20	245,00	6 6 5 04 B2 00 2 2 5 0	273,00	6 6 5 04 B2 00 2 2 3 0	195,00	6 6 5 04 B2 00 2 2 2 0			
20	245,00	6 6 5 04 41 00 2 6 5 0	273,00	6 6 5 04 41 00 2 6 3 0	195,00	6 6 5 04 41 00 2 6 2 0			
20	245,00	6 6 5 04 42 00 2 6 5 0	273,00	6 6 5 04 42 00 2 6 3 0	195,00	6 6 5 04 42 00 2 6 2 0			
25	245,00	6 6 5 04 43 00 2 6 5 0	273,00	6 6 5 04 43 00 2 6 3 0	195,00	6 6 5 04 43 00 2 6 2 0			
20	245,00	6 6 5 04 78 00 2 6 5 0	273,00	6 6 5 04 78 00 2 6 3 0	195,00	6 6 5 04 78 00 2 6 2 0			
25	245,00	6 6 5 04 79 00 2 6 5 0	273,00	6 6 5 04 79 00 2 6 3 0	195,00	6 6 5 04 79 00 2 6 2 0			
20	245,00	6 6 5 04 91 00 2 6 5 0	273,00	6 6 5 04 91 00 2 6 3 0	195,00	6 6 5 04 91 00 2 6 2 0			
15	245,00	6 6 5 04 77 00 2 3 5 0	273,00	6 6 5 04 77 00 2 3 3 0	195,00	6 6 5 04 77 00 2 3 2 0			
20	245,00	6 6 5 04 78 00 2 3 5 0	273,00	6 6 5 04 78 00 2 3 3 0	195,00	6 6 5 04 78 00 2 3 2 0			
15	245,00	6 6 5 04 77 00 2 4 5 0	273,00	6 6 5 04 77 00 2 4 3 0	195,00	6 6 5 04 77 00 2 4 2 0			
20	245,00	6 6 5 04 78 00 2 4 5 0	273,00	6 6 5 04 78 00 2 4 3 0	195,00	6 6 5 04 78 00 2 4 2 0			

TANKO® S40 180° распыл. вниз

		2.4602 (HC22)		2.4610 (HC4)					
Ду	Цена/в евро	№ изделия	Цена/в евро	№ изделия					
20	по запросу	6 6 5 04 48 00 2 2 8 0	по запросу	6 6 5 04 47 00 2 2 7 0					
25	по запросу	6 6 5 04 43 00 2 2 8 0	по запросу	6 6 5 04 43 00 2 2 7 0					
20	по запросу	6 6 5 04 78 00 2 2 8 0	по запросу	6 6 5 04 78 00 2 2 7 0					
25	по запросу	6 6 5 04 79 00 2 2 8 0	по запросу	6 6 5 04 79 00 2 2 7 0					
20	по запросу	6 6 5 04 91 00 2 2 8 0	по запросу	6 6 5 04 91 00 2 2 7 0					
20	по запросу	6 6 5 04 A3 00 2 2 8 0	по запросу	6 6 5 04 A3 00 2 2 7 0					
20	по запросу	6 6 5 04 B2 00 2 2 8 0	по запросу	6 6 5 04 B2 00 2 2 7 0					
20	по запросу	6 6 5 04 41 00 2 6 8 0	по запросу	6 6 5 04 41 00 2 6 7 0					
20	по запросу	6 6 5 04 48 00 2 6 8 0	по запросу	6 6 5 04 47 00 2 6 7 0					
25	по запросу	6 6 5 04 43 00 2 6 8 0	по запросу	6 6 5 04 43 00 2 6 7 0					
20	по запросу	6 6 5 04 78 00 2 6 8 0	по запросу	6 6 5 04 78 00 2 6 7 0					
25	по запросу	6 6 5 04 79 00 2 6 8 0	по запросу	6 6 5 04 79 00 2 6 7 0					
20	по запросу	6 6 5 04 91 00 2 6 8 0	по запросу	6 6 5 04 91 00 2 6 7 0					
15	по запросу	6 6 5 04 77 00 2 3 8 0	по запросу	6 6 5 04 77 00 2 3 7 0					
20	по запросу	6 6 5 04 78 00 2 3 8 0	по запросу	6 6 5 04 78 00 2 3 7 0					
15	по запросу	6 6 5 04 77 00 2 4 8 0	по запросу	6 6 5 04 77 00 2 4 7 0					
20	по запросу	6 6 5 04 78 00 2 4 8 0	по запросу	6 6 5 04 78 00 2 4 7 0					

Данные о материале для TANKO® S, например, стали марок 1.4571, 1.4435 или 1.4404 действительны для основной части и распылительной головки. Шарики подшипников изготовлены для длительного срока службы из стали 1.4401. У TANKO® S из HC 4 или HC 22 изготовлена основная часть, а распылительная головка и шарики подшипников изготовлены соответственно из HC 4 или HC 22.

S40

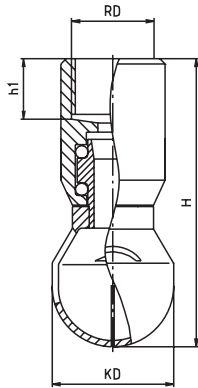
360°

**TANKO® S40**

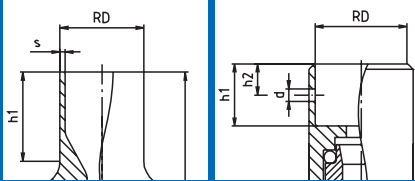
Версии и
подробности
ATEX пожалуйста
запрашивайте

TANKO® S40 360°

с резьбой



привариваемое с зажимом



Присоединение	Стандарт ДИН 11866	Ду мм	RD Ø мм	s мм	KD Ø мм	H мм	h1 мм	h2 мм	d Ø мм
с зажимом	Типоряд А (ДИН)	20	23,5	---	39,0	93	19	10	4,0
с зажимом	Типоряд А (ДИН)	25	29,5	---	39,0	93	19	10	4,0
с зажимом	Типоряд В (ISO)	20	27,5	---	39,0	93	19	10	4,0
с зажимом	Типоряд В (ISO)	25	34,2	---	39,0	98	19	10	4,0
с зажимом	Типоряд С (ASME)	20	26,0	---	39,0	93	19	10	4,0
с зажимом	Типоряд 1 ДИН1185020	20	22,6	---	39,0	93	19	10	4,0
с зажимом	SMS - Rohr	20	25,3	---	39,0	93	19	10	4,0
привариваемое	Типоряд А (ДИН)	15	19,0	1,5	39,0	108	27	---	---
привариваемое	Типоряд А (ДИН)	20	23,0	1,5	39,0	108	27	---	---
привариваемое	Типоряд А (ДИН)	25	29,0	1,5	39,0	108	29	---	---
привариваемое	Типоряд В (ISO)	20	26,9	1,6	39,0	108	28	---	---
привариваемое	Типоряд В (ISO)	25	33,7	2,0	39,0	108	34	---	---
привариваемое	Типоряд С (ASME)	20	25,4	1,65	39,0	108	28	---	---
с резьбой	BSP	15	G 1/2"	---	39,0	93	19	---	---
с резьбой	BSP	20	G 3/4"	---	39,0	93	19	---	---
с резьбой	NPT	15	1/2"	---	39,0	93	19	---	---
с резьбой	NPT	20	3/4"	---	39,0	93	19	---	---

Присоединение	Стандарт ДИН 11866	Ду мм	RD Ø мм	s мм	KD Ø мм	H мм	h1 мм	h2 мм	d Ø мм
с зажимом	Типоряд А (ДИН)	20	23,5	---	39,0	93	19	10	4,0
с зажимом	Типоряд А (ДИН)	25	29,5	---	39,0	93	19	10	4,0
с зажимом	Типоряд В (ISO)	20	27,5	---	39,0	93	19	10	4,0
с зажимом	Типоряд В (ISO)	25	34,2	---	39,0	98	19	10	4,0
с зажимом	Типоряд С (ASME)	20	26,0	---	39,0	93	19	10	4,0
с зажимом	Типоряд 1 ДИН1185020	20	22,6	---	39,0	93	19	10	4,0
с зажимом	SMS - Rohr	20	25,3	---	39,0	93	19	10	4,0
привариваемое	Типоряд А (ДИН)	15	19,0	1,5	39,0	108	27	---	---
привариваемое	Типоряд А (ДИН)	20	23,0	1,5	39,0	108	27	---	---
привариваемое	Типоряд А (ДИН)	25	29,0	1,5	39,0	108	29	---	---
привариваемое	Типоряд В (ISO)	20	26,9	1,6	39,0	108	28	---	---
привариваемое	Типоряд В (ISO)	25	33,7	2,0	39,0	108	34	---	---
привариваемое	Типоряд С (ASME)	20	25,4	1,65	39,0	108	28	---	---
с резьбой	BSP	15	G 1/2"	---	39,0	93	19	---	---
с резьбой	BSP	20	G 3/4"	---	39,0	93	19	---	---
с резьбой	NPT	15	1/2"	---	39,0	93	19	---	---
с резьбой	NPT	20	3/4"	---	39,0	93	19	---	---

Версии и
подробности
ATEX пожалуйста
запрашивайте

TANKO® S40



S40

360°

TANKO® S40 360°

		1.4571		1.4435		1.4404			
Ду	Цена/в евро	№ изделия	Цена/в евро	№ изделия	Цена/в евро	№ изделия			
20	245,00	6 6 5 04 42 00 1 2 5 0	273,00	6 6 5 04 42 00 1 2 3 0	195,00	6 6 5 04 42 00 1 2 2 0			
25	245,00	6 6 5 04 43 00 1 2 5 0	273,00	6 6 5 04 43 00 1 2 3 0	195,00	6 6 5 04 43 00 1 2 2 0			
20	245,00	6 6 5 04 78 00 1 2 5 0	273,00	6 6 5 04 78 00 1 2 3 0	195,00	6 6 5 04 78 00 1 2 2 0			
25	245,00	6 6 5 04 79 00 1 2 5 0	273,00	6 6 5 04 79 00 1 2 3 0	195,00	6 6 5 04 79 00 1 2 2 0			
20	245,00	6 6 5 04 91 00 1 2 5 0	273,00	6 6 5 04 91 00 1 2 3 0	195,00	6 6 5 04 91 00 1 2 2 0			
20	245,00	6 6 5 04 A3 00 1 2 5 0	273,00	6 6 5 04 A3 00 1 2 3 0	195,00	6 6 5 04 A3 00 1 2 2 0			
20	245,00	6 6 5 04 B2 00 1 2 5 0	273,00	6 6 5 04 B2 00 1 2 3 0	195,00	6 6 5 04 B2 00 1 2 2 0			
20	245,00	6 6 5 04 41 00 1 6 5 0	273,00	6 6 5 04 41 00 1 6 3 0	195,00	6 6 5 04 41 00 1 6 2 0			
20	245,00	6 6 5 04 42 00 1 6 5 0	273,00	6 6 5 04 42 00 1 6 3 0	195,00	6 6 5 04 42 00 1 6 2 0			
25	245,00	6 6 5 04 43 00 1 6 5 0	273,00	6 6 5 04 43 00 1 6 3 0	195,00	6 6 5 04 43 00 1 6 2 0			
20	245,00	6 6 5 04 78 00 1 6 5 0	273,00	6 6 5 04 78 00 1 6 3 0	195,00	6 6 5 04 78 00 1 6 2 0			
25	245,00	6 6 5 04 79 00 1 6 5 0	273,00	6 6 5 04 79 00 1 6 3 0	195,00	6 6 5 04 79 00 1 6 2 0			
20	245,00	6 6 5 04 91 00 1 6 5 0	273,00	6 6 5 04 91 00 1 6 3 0	195,00	6 6 5 04 91 00 1 6 2 0			
15	245,00	6 6 5 04 77 00 1 3 5 0	273,00	6 6 5 04 77 00 1 3 3 0	195,00	6 6 5 04 77 00 1 3 2 0			
20	245,00	6 6 5 04 78 00 1 3 5 0	273,00	6 6 5 04 78 00 1 3 3 0	195,00	6 6 5 04 78 00 1 3 2 0			
15	245,00	6 6 5 04 77 00 1 4 5 0	273,00	6 6 5 04 77 00 1 4 3 0	195,00	6 6 5 04 77 00 1 4 2 0			
20	245,00	6 6 5 04 78 00 1 4 5 0	273,00	6 6 5 04 78 00 1 4 3 0	195,00	6 6 5 04 78 00 1 4 2 0			

TANKO® S40 360°

		2.4602 (HC22)		2.4610 (HC4)					
Ду	Цена/в евро	№ изделия	Цена/в евро	№ изделия					
20	по запросу	6 6 5 04 48 00 1 2 8 0	по запросу	6 6 5 04 47 00 1 2 7 0					
25	по запросу	6 6 5 04 43 00 1 2 8 0	по запросу	6 6 5 04 43 00 1 2 7 0					
20	по запросу	6 6 5 04 78 00 1 2 8 0	по запросу	6 6 5 04 78 00 1 2 7 0					
25	по запросу	6 6 5 04 79 00 1 2 8 0	по запросу	6 6 5 04 79 00 1 2 7 0					
20	по запросу	6 6 5 04 91 00 1 2 8 0	по запросу	6 6 5 04 91 00 1 2 7 0					
20	по запросу	6 6 5 04 A3 00 1 2 8 0	по запросу	6 6 5 04 A3 00 1 2 7 0					
20	по запросу	6 6 5 04 B2 00 1 2 8 0	по запросу	6 6 5 04 B2 00 1 2 7 0					
20	по запросу	6 6 5 04 41 00 1 6 8 0	по запросу	6 6 5 04 41 00 1 6 7 0					
20	по запросу	6 6 5 04 48 00 1 6 8 0	по запросу	6 6 5 04 47 00 1 6 7 0					
25	по запросу	6 6 5 04 43 00 1 6 8 0	по запросу	6 6 5 04 43 00 1 6 7 0					
20	по запросу	6 6 5 04 78 00 1 6 8 0	по запросу	6 6 5 04 78 00 1 6 7 0					
25	по запросу	6 6 5 04 79 00 1 6 8 0	по запросу	6 6 5 04 79 00 1 6 7 0					
20	по запросу	6 6 5 04 91 00 1 6 8 0	по запросу	6 6 5 04 91 00 1 6 7 0					
15	по запросу	6 6 5 04 77 00 1 3 8 0	по запросу	6 6 5 04 77 00 1 3 7 0					
20	по запросу	6 6 5 04 78 00 1 3 8 0	по запросу	6 6 5 04 78 00 1 3 7 0					
15	по запросу	6 6 5 04 77 00 1 4 8 0	по запросу	6 6 5 04 77 00 1 4 7 0					
20	по запросу	6 6 5 04 78 00 1 4 8 0	по запросу	6 6 5 04 78 00 1 4 7 0					

Данные о материале для TANKO® S, например, стали марок 1.4571, 1.4435 или 1.4404 действительны для основной части и распылительной головки. Шарики подшипников изготовлены для длительного срока службы из стали 1.4401. У TANKO® S из HC 4 или HC 22 изготовлена основная часть, а распылительная головка и шарики подшипников изготовлены соответственно из HC 4 или HC 22.

S40

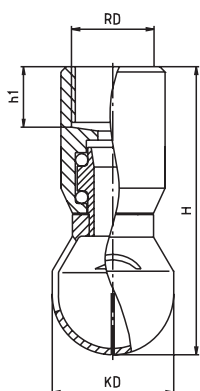
360°

**TANKO® S40 HF особая ширина прорези**

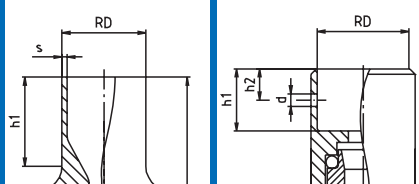
Версии и
подробности
ATEX пожалуйста
запрашивайте

TANKO® S40 360° HF особая ширина прорези

с резьбой



привариваемое с зажимом



Присоединение	Стандарт ДИН 11866	Ду мм	RD Ø мм	s мм	KD Ø мм	H мм	h1 мм	h2 мм	d Ø мм
с зажимом	Типоряд А (ДИН)	20	23,5	---	39,0	93	19	9	4,0
с зажимом	Типоряд А (ДИН)	25	29,5	---	39,0	93	19	9	4,0
с зажимом	Типоряд В (ISO)	20	27,5	---	39,0	93	19	9	4,0
с зажимом	Типоряд В (ISO)	25	34,2	---	39,0	98	19	9	4,0
с зажимом	Типоряд С (ASME)	20	26,0	---	39,0	93	19	9	4,0
с зажимом	Типоряд 1 ДИН1185020	20	22,6	---	39,0	93	19	10	4,0
с зажимом	SMS - Rohr	20	25,3	---	39,0	93	19	10	4,0
привариваемое	Типоряд А (ДИН)	15	19,0	1,5	39,0	108	27	---	---
привариваемое	Типоряд А (ДИН)	20	23,0	1,5	39,0	108	27	---	---
привариваемое	Типоряд А (ДИН)	25	29,0	1,5	39,0	108	29	---	---
привариваемое	Типоряд В (ISO)	20	26,9	1,6	39,0	108	28	---	---
привариваемое	Типоряд В (ISO)	25	33,7	2,0	39,0	108	34	---	---
привариваемое	Типоряд С (ASME)	20	25,4	1,65	39,0	108	28	---	---
с резьбой	BSP	15	G 1/2"	---	39,0	93	19	---	---
с резьбой	BSP	20	G 3/4"	---	39,0	93	19	---	---
с резьбой	NPT	15	1/2"	---	39,0	93	19	---	---
с резьбой	NPT	20	3/4"	---	39,0	93	19	---	---

Присоединение	Стандарт ДИН 11866	Ду мм	RD Ø мм	s мм	KD Ø мм	H мм	h1 мм	h2 мм	d Ø мм
с зажимом	Типоряд А (ДИН)	20	23,5	---	39,0	93	19	9	4,0
с зажимом	Типоряд А (ДИН)	25	29,5	---	39,0	93	19	9	4,0
с зажимом	Типоряд В (ISO)	20	27,5	---	39,0	93	19	9	4,0
с зажимом	Типоряд В (ISO)	25	34,2	---	39,0	98	19	9	4,0
с зажимом	Типоряд С (ASME)	20	26,0	---	39,0	93	19	9	4,0
с зажимом	Типоряд 1 ДИН1185020	20	22,6	---	39,0	93	19	10	4,0
с зажимом	SMS - Rohr	20	25,3	---	39,0	93	19	10	4,0
привариваемое	Типоряд А (ДИН)	15	19,0	1,5	39,0	108	27	---	---
привариваемое	Типоряд А (ДИН)	20	23,0	1,5	39,0	108	27	---	---
привариваемое	Типоряд А (ДИН)	25	29,0	1,5	39,0	108	29	---	---
привариваемое	Типоряд В (ISO)	20	26,9	1,6	39,0	108	28	---	---
привариваемое	Типоряд В (ISO)	25	33,7	2,0	39,0	108	34	---	---
привариваемое	Типоряд С (ASME)	20	25,4	1,65	39,0	108	28	---	---
с резьбой	BSP	15	G 1/2"	---	39,0	93	19	---	---
с резьбой	BSP	20	G 3/4"	---	39,0	93	19	---	---
с резьбой	NPT	15	1/2"	---	39,0	93	19	---	---
с резьбой	NPT	20	3/4"	---	39,0	93	19	---	---

Версии и
подробности
ATEX пожалуйста
запрашивайте

TANKO® S40 HF особая ширина прорези



S40

360°

TANKO® S40 360° HF особая ширина прорези

		1.4571		1.4435		1.4404			
Ду	Цена/в евро	№ изделия	Цена/в евро	№ изделия	Цена/в евро	№ изделия			
20	245,00	6 6 5 14 42 00 1 2 5 0	273,00	6 6 5 14 42 00 1 2 3 0	195,00	6 6 5 14 42 00 1 2 2 0			
25	245,00	6 6 5 14 43 00 1 2 5 0	273,00	6 6 5 14 43 00 1 2 3 0	195,00	6 6 5 14 43 00 1 2 2 0			
20	245,00	6 6 5 14 78 00 1 2 5 0	273,00	6 6 5 14 78 00 1 2 3 0	195,00	6 6 5 14 78 00 1 2 2 0			
25	245,00	6 6 5 14 79 00 1 2 5 0	273,00	6 6 5 14 79 00 1 2 3 0	195,00	6 6 5 14 79 00 1 2 2 0			
20	245,00	6 6 5 14 91 00 1 2 5 0	273,00	6 6 5 14 91 00 1 2 3 0	195,00	6 6 5 14 91 00 1 2 2 0			
20	245,00	6 6 5 14 A3 00 1 2 5 0	273,00	6 6 5 14 A3 00 1 2 3 0	195,00	6 6 5 14 A3 00 1 2 2 0			
20	245,00	6 6 5 14 B2 00 1 2 5 0	273,00	6 6 5 14 B2 00 1 2 3 0	195,00	6 6 5 14 B2 00 1 2 2 0			
20	245,00	6 6 5 14 41 00 1 6 5 0	273,00	6 6 5 14 41 00 1 6 3 0	195,00	6 6 5 14 41 00 1 6 2 0			
20	245,00	6 6 5 14 42 00 1 6 5 0	273,00	6 6 5 14 42 00 1 6 3 0	195,00	6 6 5 14 42 00 1 6 2 0			
25	245,00	6 6 5 14 43 00 1 6 5 0	273,00	6 6 5 14 43 00 1 6 3 0	195,00	6 6 5 14 43 00 1 6 2 0			
20	245,00	6 6 5 14 78 00 1 6 5 0	273,00	6 6 5 14 78 00 1 6 3 0	195,00	6 6 5 14 78 00 1 6 2 0			
25	245,00	6 6 5 14 79 00 1 6 5 0	273,00	6 6 5 14 79 00 1 6 3 0	195,00	6 6 5 14 79 00 1 6 2 0			
20	245,00	6 6 5 14 91 00 1 6 5 0	273,00	6 6 5 14 91 00 1 6 3 0	195,00	6 6 5 14 91 00 1 6 2 0			
15	245,00	6 6 5 14 77 00 1 3 5 0	273,00	6 6 5 14 77 00 1 3 3 0	195,00	6 6 5 14 77 00 1 3 2 0			
20	245,00	6 6 5 14 78 00 1 3 5 0	273,00	6 6 5 14 78 00 1 3 3 0	195,00	6 6 5 14 78 00 1 3 2 0			
15	245,00	6 6 5 14 77 00 1 4 5 0	273,00	6 6 5 14 77 00 1 4 3 0	195,00	6 6 5 14 77 00 1 4 2 0			
20	245,00	6 6 5 14 78 00 1 4 5 0	273,00	6 6 5 14 78 00 1 4 3 0	195,00	6 6 5 14 78 00 1 4 2 0			

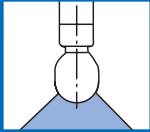
TANKO® S40 360° HF особая ширина прорези

		2.4602 (HC22)		2.4610 (HC4)					
Ду	Цена/в евро	№ изделия	Цена/в евро	№ изделия					
20	по запросу	6 6 5 14 48 00 1 2 8 0	по запросу	6 6 5 14 47 00 1 2 7 0					
25	по запросу	6 6 5 14 43 00 1 2 8 0	по запросу	6 6 5 14 43 00 1 2 7 0					
20	по запросу	6 6 5 14 78 00 1 2 8 0	по запросу	6 6 5 14 78 00 1 2 7 0					
25	по запросу	6 6 5 14 79 00 1 2 8 0	по запросу	6 6 5 14 79 00 1 2 7 0					
20	по запросу	6 6 5 14 91 00 1 2 8 0	по запросу	6 6 5 14 91 00 1 2 7 0					
20	по запросу	6 6 5 14 A3 00 1 2 8 0	по запросу	6 6 5 14 A3 00 1 2 7 0					
20	по запросу	6 6 5 14 B2 00 1 2 8 0	по запросу	6 6 5 14 B2 00 1 2 7 0					
20	по запросу	6 6 5 14 41 00 1 6 8 0	по запросу	6 6 5 14 41 00 1 6 7 0					
20	по запросу	6 6 5 14 48 00 1 6 8 0	по запросу	6 6 5 14 47 00 1 6 7 0					
25	по запросу	6 6 5 14 43 00 1 6 8 0	по запросу	6 6 5 14 43 00 1 6 7 0					
20	по запросу	6 6 5 14 78 00 1 6 8 0	по запросу	6 6 5 14 78 00 1 6 7 0					
25	по запросу	6 6 5 14 79 00 1 6 8 0	по запросу	6 6 5 14 79 00 1 6 7 0					
20	по запросу	6 6 5 14 91 00 1 6 8 0	по запросу	6 6 5 14 91 00 1 6 7 0					
15	по запросу	6 6 5 14 77 00 1 3 8 0	по запросу	6 6 5 14 77 00 1 3 7 0					
20	по запросу	6 6 5 14 78 00 1 3 8 0	по запросу	6 6 5 14 78 00 1 3 7 0					
15	по запросу	6 6 5 14 77 00 1 4 8 0	по запросу	6 6 5 14 77 00 1 4 7 0					
20	по запросу	6 6 5 14 78 00 1 4 8 0	по запросу	6 6 5 14 78 00 1 4 7 0					

Данные о материале для TANKO® S, например, стали марок 1.4571, 1.4435 или 1.4404 действительны для основной части и распылительной головки. Шарики подшипников изготовлены для длительного срока службы из стали 1.4401. У TANKO® S из HC 4 или HC 22 изготовлена основная часть, а распылительная головка и шарики подшипников изготовлены соответственно из HC 4 или HC 22.

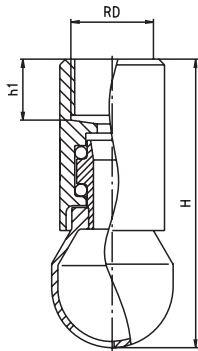
S50

90° ↓

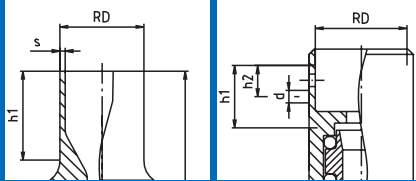
**TANKO® S50**

Версии и
подробности
ATEX пожалуйста
запрашивайте

TANKO® S50 90° распыл. вниз
с резьбой



привариваемое с зажимом

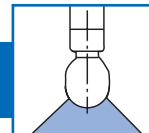


Присоединение	Стандарт ДИН 11866	Ду мм	RD Ø мм	s мм	KD Ø мм	H мм	h1 мм	h2 мм	d Ø мм
с зажимом	Типоряд А (ДИН)	40	41,5	---	69,5	172	24,2	15	5,5
с зажимом	Типоряд А (ДИН)	50	54,3	---	69,5	158	19	8	5,5
с зажимом	Типоряд В (ISO)	40	49,6	---	69,5	158	19	8	5,5
с зажимом	Типоряд С (ASME)	40	52,0	---	69,5	158	19	8	5,5
привариваемое	Типоряд А (ДИН)	50	53,0	1,5	69,5	180	19	---	---
привариваемое	Типоряд В (ISO)	40	48,3	2,0	69,5	180	19	---	---
привариваемое	Типоряд В (ISO)	50	60,3	2,0	69,5	180	19	---	---
привариваемое	Типоряд С (ASME)	40	50,8	1,65	69,5	180	19	---	---
привариваемое	Типоряд З ДИН1185050		54,0	2,0	69,5	180	34	---	---
привариваемое	Типоряд SMS	32	38,0	1,2	69,5	180	27	---	---
с резьбой	BSP	40	G 1 1/4"	---	69,5	158	21	---	---
с резьбой	NPT	40	1 1/4"	---	69,5	158	21	---	---
с резьбой	BSP	40	G 1 1/2"	---	69,5	158	21	---	---
с резьбой	NPT	40	1 1/2"	---	69,5	158	21	---	---

Присоединение	Стандарт ДИН 11866	Ду мм	RD Ø мм	s мм	KD Ø мм	H мм	h1 мм	h2 мм	d Ø мм
с зажимом	Типоряд А (ДИН)	40	41,5	---	69,5	172	24,2	15	5,5
с зажимом	Типоряд А (ДИН)	50	54,3	---	69,5	158	19	8	5,5
с зажимом	Типоряд В (ISO)	40	49,6	---	69,5	158	19	8	5,5
с зажимом	Типоряд С (ASME)	40	52,0	---	69,5	158	19	8	5,5
привариваемое	Типоряд А (ДИН)	50	53,0	1,5	69,5	180	19	---	---
привариваемое	Типоряд В (ISO)	40	48,3	2,0	69,5	180	19	---	---
привариваемое	Типоряд В (ISO)	50	60,3	2,0	69,5	180	19	---	---
привариваемое	Типоряд С (ASME)	40	50,8	1,65	69,5	180	19	---	---
привариваемое	Типоряд З ДИН1185050		54,0	2,0	69,5	180	34	---	---
привариваемое	Типоряд SMS	32	38,0	1,2	69,5	180	27	---	---
с резьбой	BSP	40	G 1 1/4"	---	69,5	158	21	---	---
с резьбой	NPT	40	1 1/4"	---	69,5	158	21	---	---
с резьбой	BSP	40	G 1 1/2"	---	69,5	158	21	---	---
с резьбой	NPT	40	1 1/2"	---	69,5	158	21	---	---

Версии и
подробности
ATEX пожалуйста
запрашивайте

TANKO® S50



S50

90° ↓

TANKO® S50 90° распыл. вниз

		1.4571		1.4435		1.4404			
Ду	Цена/в евро	№ изделия	Цена/в евро	№ изделия	Цена/в евро	№ изделия			
40	339,00	6 6 5 05 45 00 3 2 5 0	359,00	6 6 5 05 45 00 3 2 3 0	295,00	6 6 5 05 45 00 3 2 2 0			
50	339,00	6 6 5 05 46 00 3 2 5 0	359,00	6 6 5 05 46 00 3 2 3 0	295,00	6 6 5 05 46 00 3 2 2 0			
40	339,00	6 6 5 05 81 00 3 2 5 0	359,00	6 6 5 05 81 00 3 2 3 0	295,00	6 6 5 05 81 00 3 2 2 0			
40	339,00	6 6 5 05 93 00 3 2 5 0	359,00	6 6 5 05 93 00 3 2 3 0	295,00	6 6 5 05 93 00 3 2 2 0			
50	339,00	6 6 5 05 46 00 3 6 5 0	359,00	6 6 5 05 46 00 3 6 3 0	295,00	6 6 5 05 46 00 3 6 2 0			
40	339,00	6 6 5 05 81 00 3 6 5 0	359,00	6 6 5 05 81 00 3 6 3 0	295,00	6 6 5 05 81 00 3 6 2 0			
50	339,00	6 6 5 05 82 00 3 6 5 0	359,00	6 6 5 05 82 00 3 6 3 0	295,00	6 6 5 05 82 00 3 6 2 0			
40	339,00	6 6 5 05 93 00 3 6 5 0	359,00	6 6 5 05 93 00 3 6 3 0	295,00	6 6 5 05 93 00 3 6 2 0			
50	339,00	6 6 5 05 36 00 3 6 5 0	359,00	6 6 5 05 36 00 3 6 3 0	295,00	6 6 5 05 36 00 3 6 2 0			
32	339,00	6 6 5 05 В3 00 3 6 5 0	359,00	6 6 5 05 В3 00 3 6 3 0	295,00	6 6 5 05 В3 00 3 6 2 0			
40	339,00	6 6 5 05 80 00 3 3 5 0	359,00	6 6 5 05 80 00 3 3 3 0	295,00	6 6 5 05 80 00 3 3 2 0			
40	339,00	6 6 5 05 80 00 3 4 5 0	359,00	6 6 5 05 80 00 3 4 3 0	295,00	6 6 5 05 80 00 3 4 2 0			
40	339,00	6 6 5 05 81 00 3 3 5 0	359,00	6 6 5 05 81 00 3 3 3 0	295,00	6 6 5 05 81 00 3 3 2 0			
40	339,00	6 6 5 05 81 00 3 4 5 0	359,00	6 6 5 05 81 00 3 4 3 0	295,00	6 6 5 05 81 00 3 4 2 0			

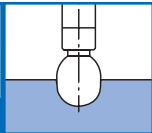
TANKO® S50 90° распыл. вниз

		2.4602 (НС22)		2.4610 (НС4)					
Ду	Цена/в евро	№ изделия	Цена/в евро	№ изделия					
40	по запросу	6 6 5 05 45 00 3 2 8 0	по запросу	6 6 5 05 45 00 3 2 7 0					
50	по запросу	6 6 5 05 46 00 3 2 8 0	по запросу	6 6 5 05 46 00 3 2 7 0					
40	по запросу	6 6 5 05 81 00 3 2 8 0	по запросу	6 6 5 05 81 00 3 2 7 0					
40	по запросу	6 6 5 05 93 00 3 2 8 0	по запросу	6 6 5 05 93 00 3 2 7 0					
50	по запросу	6 6 5 05 46 00 3 6 8 0	по запросу	6 6 5 05 46 00 3 6 7 0					
40	по запросу	6 6 5 05 81 00 3 6 8 0	по запросу	6 6 5 05 81 00 3 6 7 0					
50	по запросу	6 6 5 05 88 00 3 6 8 0	по запросу	6 6 5 05 87 00 3 6 7 0					
40	по запросу	6 6 5 05 93 00 3 6 8 0	по запросу	6 6 5 05 93 00 3 6 7 0					
50	по запросу	6 6 5 05 36 00 3 6 8 0	по запросу	6 6 5 05 36 00 3 6 7 0					
32	по запросу	6 6 5 05 В3 00 3 6 8 0	по запросу	6 6 5 05 В3 00 3 6 7 0					
40	по запросу	6 6 5 05 80 00 3 3 8 0	по запросу	6 6 5 05 80 00 3 3 7 0					
40	по запросу	6 6 5 05 80 00 3 4 8 0	по запросу	6 6 5 05 80 00 3 4 7 0					
40	по запросу	6 6 5 05 81 00 3 3 8 0	по запросу	6 6 5 05 81 00 3 3 7 0					
40	по запросу	6 6 5 05 81 00 3 4 8 0	по запросу	6 6 5 05 81 00 3 4 7 0					

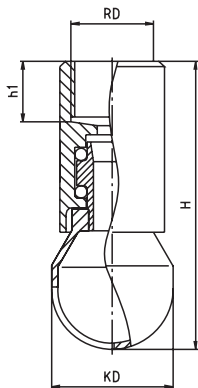
Данные о материале для TANKO® S, например, стали марок 1.4571, 1.4435 или 1.4404 действительны для основной части и распылительной головки. Шарики подшипников изготовлены для длительного срока службы из стали 1.4401. У TANKO® S из НС 4 или НС 22 изготовлена основная часть, а распылительная головка и шарики подшипников изготовлены соответственно из НС 4 или НС 22.

S50

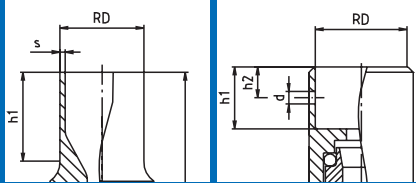
180° ↓

**TANKO® S50**

Версии и
подробности
ATEX пожалуйста
запрашивайте

TANKO® S50 180° распыл. вниз
с резьбой


Присоединение	Стандарт ДИН 11866	Ду мм	RD Ø мм	s мм	KD Ø мм	H мм	h1 мм	h2 мм	d Ø мм
с зажимом	Типоряд А (ДИН)	40	41,5	---	69,5	172	24,2	15	5,5
с зажимом	Типоряд А (ДИН)	50	54,3	---	69,5	158	19	8	5,5
с зажимом	Типоряд В (ISO)	40	49,6	---	69,5	158	19	8	5,5
с зажимом	Типоряд С (ASME)	40	52,0	---	69,5	158	19	8	5,5
привариваемое	Типоряд А (ДИН)	50	53,0	1,5	69,5	180	19	---	---
привариваемое	Типоряд В (ISO)	40	48,3	2,0	69,5	180	19	---	---
привариваемое	Типоряд В (ISO)	50	60,3	2,0	69,5	180	19	---	---
привариваемое	Типоряд С (ASME)	40	50,8	1,65	69,5	180	19	---	---
привариваемое	Типоряд З ДИН1185050		54,0	2,0	69,5	180	34	---	---
привариваемое	Типоряд SMS	32	38,0	1,2	69,5	180	27	---	---
с резьбой	BSP	40	G 1 1/4"	---	69,5	158	21	---	---
с резьбой	NPT	40	1 1/4"	---	69,5	158	21	---	---
с резьбой	BSP	40	G 1 1/2"	---	69,5	158	21	---	---
с резьбой	NPT	40	1 1/2"	---	69,5	158	21	---	---

привариваемое с зажимом


Присоединение	Стандарт ДИН 11866	Ду мм	RD Ø мм	s мм	KD Ø мм	H мм	h1 мм	h2 мм	d Ø мм
с зажимом	Типоряд А (ДИН)	40	41,5	---	69,5	172	24,2	15	5,5
с зажимом	Типоряд А (ДИН)	50	54,3	---	69,5	158	19	8	5,5
с зажимом	Типоряд В (ISO)	40	49,6	---	69,5	158	19	8	5,5
с зажимом	Типоряд С (ASME)	40	52,0	---	69,5	158	19	8	5,5
привариваемое	Типоряд А (ДИН)	50	53,0	1,5	69,5	180	19	---	---
привариваемое	Типоряд В (ISO)	40	48,3	2,0	69,5	180	19	---	---
привариваемое	Типоряд В (ISO)	50	60,3	2,0	69,5	180	19	---	---
привариваемое	Типоряд С (ASME)	40	50,8	1,65	69,5	180	19	---	---
привариваемое	Типоряд З ДИН1185050		54,0	2,0	69,5	180	34	---	---
привариваемое	Типоряд SMS	32	38,0	1,2	69,5	180	27	---	---
с резьбой	BSP	40	G 1 1/4"	---	69,5	158	21	---	---
с резьбой	NPT	40	1 1/4"	---	69,5	158	21	---	---
с резьбой	BSP	40	G 1 1/2"	---	69,5	158	21	---	---
с резьбой	NPT	40	1 1/2"	---	69,5	158	21	---	---

Версии и
подробности
ATEX пожалуйста
запрашивайте

TANKO® S50



S50

180° ↓

TANKO® S50 180° распыл. вниз

		1.4571		1.4435		1.4404			
Ду	Цена/в евро	№ изделия	Цена/в евро	№ изделия	Цена/в евро	№ изделия			
40	339,00	6 6 5 05 45 00 2 2 5 0	359,00	6 6 5 05 45 00 2 2 3 0	295,00	6 6 5 05 45 00 2 2 2 0			
50	339,00	6 6 5 05 46 00 2 2 5 0	359,00	6 6 5 05 46 00 2 2 3 0	295,00	6 6 5 05 46 00 2 2 2 0			
40	339,00	6 6 5 05 81 00 2 2 5 0	359,00	6 6 5 05 81 00 2 2 3 0	295,00	6 6 5 05 81 00 2 2 2 0			
40	339,00	6 6 5 05 93 00 2 2 5 0	359,00	6 6 5 05 93 00 2 2 3 0	295,00	6 6 5 05 93 00 2 2 2 0			
50	339,00	6 6 5 05 46 00 2 6 5 0	359,00	6 6 5 05 46 00 2 6 3 0	295,00	6 6 5 05 46 00 2 6 2 0			
40	339,00	6 6 5 05 81 00 2 6 5 0	359,00	6 6 5 05 81 00 2 6 3 0	295,00	6 6 5 05 81 00 2 6 2 0			
50	339,00	6 6 5 05 82 00 2 6 5 0	359,00	6 6 5 05 82 00 2 6 3 0	295,00	6 6 5 05 82 00 2 6 2 0			
40	339,00	6 6 5 05 93 00 2 6 5 0	359,00	6 6 5 05 93 00 2 6 3 0	295,00	6 6 5 05 93 00 2 6 2 0			
50	339,00	6 6 5 05 36 00 2 6 5 0	359,00	6 6 5 05 36 00 2 6 3 0	295,00	6 6 5 05 36 00 2 6 2 0			
32	339,00	6 6 5 05 В3 00 2 6 5 0	359,00	6 6 5 05 В3 00 2 6 3 0	295,00	6 6 5 05 В3 00 2 6 2 0			
40	339,00	6 6 5 05 80 00 2 3 5 0	359,00	6 6 5 05 80 00 2 3 3 0	295,00	6 6 5 05 80 00 2 3 2 0			
40	339,00	6 6 5 05 80 00 2 4 5 0	359,00	6 6 5 05 80 00 2 4 3 0	295,00	6 6 5 05 80 00 2 4 2 0			
40	339,00	6 6 5 05 81 00 2 3 5 0	359,00	6 6 5 05 81 00 2 3 3 0	295,00	6 6 5 05 81 00 2 3 2 0			
40	339,00	6 6 5 05 81 00 2 4 5 0	359,00	6 6 5 05 81 00 2 4 3 0	295,00	6 6 5 05 81 00 2 4 2 0			

TANKO® S50 180° распыл. вниз

		2.4602 (НС22)		2.4610 (НС4)					
Ду	Цена/в евро	№ изделия	Цена/в евро	№ изделия					
40	по запросу	6 6 5 05 45 00 2 2 8 0	по запросу	6 6 5 05 45 00 2 2 7 0					
50	по запросу	6 6 5 05 46 00 2 2 8 0	по запросу	6 6 5 05 46 00 2 2 7 0					
40	по запросу	6 6 5 05 81 00 2 2 8 0	по запросу	6 6 5 05 81 00 2 2 7 0					
40	по запросу	6 6 5 05 93 00 2 2 8 0	по запросу	6 6 5 05 93 00 2 2 7 0					
50	по запросу	6 6 5 05 46 00 2 6 8 0	по запросу	6 6 5 05 46 00 2 6 7 0					
40	по запросу	6 6 5 05 81 00 2 6 8 0	по запросу	6 6 5 05 81 00 2 6 7 0					
50	по запросу	6 6 5 05 88 00 2 6 8 0	по запросу	6 6 5 05 87 00 2 6 7 0					
40	по запросу	6 6 5 05 93 00 2 6 8 0	по запросу	6 6 5 05 93 00 2 6 7 0					
50	по запросу	6 6 5 05 36 00 2 6 8 0	по запросу	6 6 5 05 36 00 2 6 7 0					
32	по запросу	6 6 5 05 В3 00 2 6 8 0	по запросу	6 6 5 05 В3 00 2 6 7 0					
40	по запросу	6 6 5 05 80 00 2 3 8 0	по запросу	6 6 5 05 80 00 2 3 7 0					
40	по запросу	6 6 5 05 80 00 2 4 8 0	по запросу	6 6 5 05 80 00 2 4 7 0					
40	по запросу	6 6 5 05 81 00 2 3 8 0	по запросу	6 6 5 05 81 00 2 3 7 0					
40	по запросу	6 6 5 05 81 00 2 4 8 0	по запросу	6 6 5 05 81 00 2 4 7 0					

Данные о материале для TANKO® S, например, стали марок 1.4571, 1.4435 или 1.4404 действительны для основной части и распылительной головки. Шарики подшипников изготовлены для длительного срока службы из стали 1.4401. У TANKO® S из НС 4 или НС 22 изготовлена основная часть, а распылительная головка и шарики подшипников изготовлены соответственно из НС 4 или НС 22.

S50

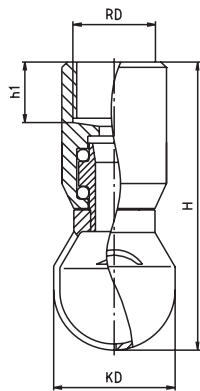
360°

**TANKO® S50**

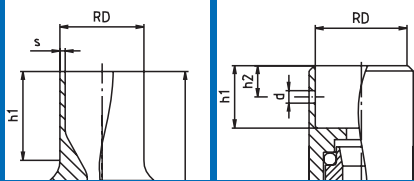
Версии и
подробности
ATEX пожалуйста
запрашивайте

TANKO® S50 360°

с резьбой



привариваемое с зажимом



Присоединение	Стандарт ДИН 11866	Ду мм	RD Ø мм	s мм	KD Ø мм	H мм	h1 мм	h2 мм	d Ø мм
с зажимом	Типоряд А (ДИН)	40	41,5	---	69,5	172	24,2	15	5,5
с зажимом	Типоряд А (ДИН)	50	54,3	---	69,5	158	19	8	5,5
с зажимом	Типоряд В (ISO)	40	49,6	---	69,5	158	19	8	5,5
с зажимом	Типоряд С (ASME)	40	52,0	---	69,5	158	19	8	5,5
привариваемое	Типоряд А (ДИН)	50	53,0	1,5	69,5	180	34	---	---
привариваемое	Типоряд В (ISO)	40	48,3	2,0	69,5	180	31	---	---
привариваемое	Типоряд В (ISO)	50	60,3	2,0	69,5	180	31	---	---
привариваемое	Типоряд С (ASME)	40	50,8	1,65	69,5	180	32	---	---
привариваемое	Типоряд З ДИН1185050		54,0	2,0	69,5	180	34	---	---
привариваемое	Типоряд SMS	32	38,0	1,2	69,5	180	27	---	---
с резьбой	BSP	40	G 1 1/4"	---	69,5	158	21	---	---
с резьбой	NPT	40	1 1/4"	---	69,5	158	21	---	---
с резьбой	BSP	40	G 1 1/2"	---	69,5	158	21	---	---
с резьбой	NPT	40	1 1/2"	---	69,5	158	21	---	---

Присоединение	Стандарт ДИН 11866	Ду мм	RD Ø мм	s мм	KD Ø мм	H мм	h1 мм	h2 мм	d Ø мм
с зажимом	Типоряд А (ДИН)	40	41,5	---	69,5	172	24,2	15	5,5
с зажимом	Типоряд А (ДИН)	50	54,3	---	69,5	158	19	8	5,5
с зажимом	Типоряд В (ISO)	40	49,6	---	69,5	158	19	8	5,5
с зажимом	Типоряд С (ASME)	40	52,0	---	69,5	158	19	8	5,5
привариваемое	Типоряд А (ДИН)	50	53,0	1,5	69,5	180	34	---	---
привариваемое	Типоряд В (ISO)	40	48,3	2,0	69,5	180	31	---	---
привариваемое	Типоряд В (ISO)	50	60,3	2,0	69,5	180	31	---	---
привариваемое	Типоряд С (ASME)	40	50,8	1,65	69,5	180	32	---	---
привариваемое	Типоряд З ДИН1185050		54,0	2,0	69,5	180	34	---	---
привариваемое	Типоряд SMS	32	38,0	1,2	69,5	180	27	---	---
с резьбой	BSP	40	G 1 1/4"	---	69,5	158	21	---	---
с резьбой	NPT	40	1 1/4"	---	69,5	158	21	---	---
с резьбой	BSP	40	G 1 1/2"	---	69,5	158	21	---	---
с резьбой	NPT	40	1 1/2"	---	69,5	158	21	---	---

Версии и
подробности
ATEX пожалуйста
запрашивайте

TANKO® S50



S50

360°

TANKO® S50 360°

		1.4571		1.4435		1.4404			
Ду	Цена/в евро	№ изделия	Цена/в евро	№ изделия	Цена/в евро	№ изделия			
40	339,00	6 6 5 05 45 00 1 2 5 0	359,00	6 6 5 05 45 00 1 2 3 0	295,00	6 6 5 05 45 00 1 2 2 0			
50	339,00	6 6 5 05 46 00 1 2 5 0	359,00	6 6 5 05 46 00 1 2 3 0	295,00	6 6 5 05 46 00 1 2 2 0			
40	339,00	6 6 5 05 81 00 1 2 5 0	359,00	6 6 5 05 81 00 1 2 3 0	295,00	6 6 5 05 81 00 1 2 2 0			
40	339,00	6 6 5 05 93 00 1 2 5 0	359,00	6 6 5 05 93 00 1 2 3 0	295,00	6 6 5 05 93 00 1 2 2 0			
50	339,00	6 6 5 05 46 00 1 6 5 0	359,00	6 6 5 05 46 00 1 6 3 0	295,00	6 6 5 05 46 00 1 6 2 0			
40	339,00	6 6 5 05 81 00 1 6 5 0	359,00	6 6 5 05 81 00 1 6 3 0	295,00	6 6 5 05 81 00 1 6 2 0			
50	339,00	6 6 5 05 82 00 1 6 5 0	359,00	6 6 5 05 82 00 1 6 3 0	295,00	6 6 5 05 82 00 1 6 2 0			
40	339,00	6 6 5 05 93 00 1 6 5 0	359,00	6 6 5 05 93 00 1 6 3 0	295,00	6 6 5 05 93 00 1 6 2 0			
50	339,00	6 6 5 05 36 00 1 6 5 0	359,00	6 6 5 05 36 00 1 6 3 0	295,00	6 6 5 05 36 00 1 6 2 0			
32	339,00	6 6 5 05 В3 00 1 6 5 0	359,00	6 6 5 05 В3 00 1 6 3 0	295,00	6 6 5 05 В3 00 1 6 2 0			
40	339,00	6 6 5 05 80 00 1 3 5 0	359,00	6 6 5 05 80 00 1 3 3 0	295,00	6 6 5 05 80 00 1 3 2 0			
40	339,00	6 6 5 05 80 00 1 4 5 0	359,00	6 6 5 05 80 00 1 4 3 0	295,00	6 6 5 05 80 00 1 4 2 0			
40	339,00	6 6 5 05 81 00 1 3 5 0	359,00	6 6 5 05 81 00 1 3 3 0	295,00	6 6 5 05 81 00 1 3 2 0			
40	339,00	6 6 5 05 81 00 1 4 5 0	359,00	6 6 5 05 81 00 1 4 3 0	295,00	6 6 5 05 81 00 1 4 2 0			

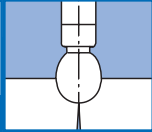
TANKO® S50 360°

		2.4602 (НС22)		2.4610 (НС4)					
Ду	Цена/в евро	№ изделия	Цена/в евро	№ изделия					
40	по запросу	6 6 5 05 45 00 1 2 8 0	по запросу	6 6 5 05 45 00 1 2 7 0					
50	по запросу	6 6 5 05 46 00 1 2 8 0	по запросу	6 6 5 05 46 00 1 2 7 0					
40	по запросу	6 6 5 05 81 00 1 2 8 0	по запросу	6 6 5 05 81 00 1 2 7 0					
40	по запросу	6 6 5 05 93 00 1 2 8 0	по запросу	6 6 5 05 93 00 1 2 7 0					
50	по запросу	6 6 5 05 46 00 1 6 8 0	по запросу	6 6 5 05 46 00 1 6 7 0					
40	по запросу	6 6 5 05 81 00 1 6 8 0	по запросу	6 6 5 05 81 00 1 6 7 0					
50	по запросу	6 6 5 05 88 00 1 6 8 0	по запросу	6 6 5 05 87 00 1 6 7 0					
40	по запросу	6 6 5 05 93 00 1 6 8 0	по запросу	6 6 5 05 93 00 1 6 7 0					
50	по запросу	6 6 5 05 36 00 1 6 8 0	по запросу	6 6 5 05 36 00 1 6 7 0					
32	по запросу	6 6 5 05 В3 00 1 6 8 0	по запросу	6 6 5 05 В3 00 1 6 7 0					
40	по запросу	6 6 5 05 80 00 1 3 8 0	по запросу	6 6 5 05 80 00 1 3 7 0					
40	по запросу	6 6 5 05 80 00 1 4 8 0	по запросу	6 6 5 05 80 00 1 4 7 0					
40	по запросу	6 6 5 05 81 00 1 3 8 0	по запросу	6 6 5 05 81 00 1 3 7 0					
40	по запросу	6 6 5 05 81 00 1 4 8 0	по запросу	6 6 5 05 81 00 1 4 7 0					

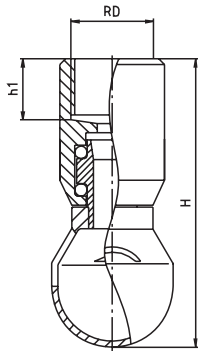
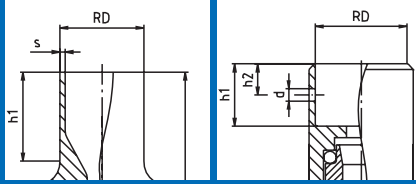
Данные о материале для TANKO® S, например, стали марок 1.4571, 1.4435 или 1.4404 действительны для основной части и распылительной головки. Шарики подшипников изготовлены для длительного срока службы из стали 1.4401. У TANKO® S из НС 4 или НС 22 изготовлена основная часть, а распылительная головка и шарики подшипников изготовлены соответственно из НС 4 или НС 22.

S50

180° ↑

**TANKO® S50**

Версии и
подробности
ATEX пожалуйста
запрашивайте

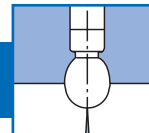
**TANKO® S50 180° распыл. вверх
с резьбой**

привариваемое с зажимом


Присоединение	Стандарт ДИН 11866	Ду мм	RD Ø мм	s мм	KD Ø мм	H мм	h1 мм	h2 мм	d Ø мм
с зажимом	Типоряд А (ДИН)	40	41,5	---	69,5	172	24,2	15	5,5
с зажимом	Типоряд А (ДИН)	50	54,3	---	69,5	158	19	8	5,5
с зажимом	Типоряд В (ISO)	40	49,6	---	69,5	158	19	8	5,5
с зажимом	Типоряд С (ASME)	40	52,0	---	69,5	158	19	8	5,5
привариваемое	Типоряд А (ДИН)	50	53,0	1,5	69,5	180	19	---	---
привариваемое	Типоряд В (ISO)	40	48,3	2,0	69,5	180	19	---	---
привариваемое	Типоряд В (ISO)	50	60,3	2,0	69,5	180	19	---	---
привариваемое	Типоряд С (ASME)	40	50,8	1,65	69,5	180	19	---	---
привариваемое	Типоряд З ДИН1185050		54,0	2,0	69,5	180	34	---	---
привариваемое	Типоряд SMS	32	38,0	1,2	69,5	180	27	---	---
с резьбой	BSP	40	G 1 1/4"	---	69,5	158	21	---	---
с резьбой	NPT	40	1 1/4"	---	69,5	158	21	---	---
с резьбой	BSP	40	G 1 1/2"	---	69,5	158	21	---	---
с резьбой	NPT	40	1 1/2"	---	69,5	158	21	---	---

Присоединение	Стандарт ДИН 11866	Ду мм	RD Ø мм	s мм	KD Ø мм	H мм	h1 мм	h2 мм	d Ø мм
с зажимом	Типоряд А (ДИН)	40	41,5	---	69,5	172	24,2	15	5,5
с зажимом	Типоряд А (ДИН)	50	54,3	---	69,5	158	19	8	5,5
с зажимом	Типоряд В (ISO)	40	49,6	---	69,5	158	19	8	5,5
с зажимом	Типоряд С (ASME)	40	52,0	---	69,5	158	19	8	5,5
привариваемое	Типоряд А (ДИН)	50	53,0	1,5	69,5	180	19	---	---
привариваемое	Типоряд В (ISO)	40	48,3	2,0	69,5	180	19	---	---
привариваемое	Типоряд В (ISO)	50	60,3	2,0	69,5	180	19	---	---
привариваемое	Типоряд С (ASME)	40	50,8	1,65	69,5	180	19	---	---
привариваемое	Типоряд З ДИН1185050		54,0	2,0	69,5	180	34	---	---
привариваемое	Типоряд SMS	32	38,0	1,2	69,5	180	27	---	---
с резьбой	BSP	40	G 1 1/4"	---	69,5	158	21	---	---
с резьбой	NPT	40	1 1/4"	---	69,5	158	21	---	---
с резьбой	BSP	40	G 1 1/2"	---	69,5	158	21	---	---
с резьбой	NPT	40	1 1/2"	---	69,5	158	21	---	---

Версии и
подробности
ATEX пожалуйста
запрашивайте

TANKO® S50



S50

180° ↑

TANKO® S50 180° распыл. вверх

		1.4571		1.4435		1.4404			
Ду	Цена/в евро	№ изделия	Цена/в евро	№ изделия	Цена/в евро	№ изделия			
40	339,00	6 6 5 05 45 00 7 2 5 0	359,00	6 6 5 05 45 00 7 2 3 0	295,00	6 6 5 05 45 00 7 2 2 0			
50	339,00	6 6 5 05 46 00 7 2 5 0	359,00	6 6 5 05 46 00 7 2 3 0	295,00	6 6 5 05 46 00 7 2 2 0			
40	339,00	6 6 5 05 81 00 7 2 5 0	359,00	6 6 5 05 81 00 7 2 3 0	295,00	6 6 5 05 81 00 7 2 2 0			
40	339,00	6 6 5 05 93 00 7 2 5 0	359,00	6 6 5 05 93 00 7 2 3 0	295,00	6 6 5 05 93 00 7 2 2 0			
50	339,00	6 6 5 05 46 00 7 6 5 0	359,00	6 6 5 05 46 00 7 6 3 0	295,00	6 6 5 05 46 00 7 6 2 0			
40	339,00	6 6 5 05 81 00 7 6 5 0	359,00	6 6 5 05 81 00 7 6 3 0	295,00	6 6 5 05 81 00 7 6 2 0			
50	339,00	6 6 5 05 82 00 7 6 5 0	359,00	6 6 5 05 82 00 7 6 3 0	295,00	6 6 5 05 82 00 7 6 2 0			
40	339,00	6 6 5 05 93 00 7 6 5 0	359,00	6 6 5 05 93 00 7 6 3 0	295,00	6 6 5 05 93 00 7 6 2 0			
50	339,00	6 6 5 05 36 00 7 6 5 0	359,00	6 6 5 05 36 00 7 6 3 0	295,00	6 6 5 05 36 00 7 6 2 0			
32	339,00	6 6 5 05 В3 00 7 6 5 0	359,00	6 6 5 05 В3 00 7 6 3 0	295,00	6 6 5 05 В3 00 7 6 2 0			
40	339,00	6 6 5 05 80 00 7 3 5 0	359,00	6 6 5 05 80 00 7 3 3 0	295,00	6 6 5 05 80 00 7 3 2 0			
40	339,00	6 6 5 05 80 00 7 4 5 0	359,00	6 6 5 05 80 00 7 4 3 0	295,00	6 6 5 05 80 00 7 4 2 0			
40	339,00	6 6 5 05 81 00 7 3 5 0	359,00	6 6 5 05 81 00 7 3 3 0	295,00	6 6 5 05 81 00 7 3 2 0			
40	339,00	6 6 5 05 81 00 7 4 5 0	359,00	6 6 5 05 81 00 7 4 3 0	295,00	6 6 5 05 81 00 7 4 2 0			

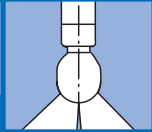
TANKO® S50 180° распыл. вверх

		2.4602 (НС22)		2.4610 (НС4)					
Ду	Цена/в евро	№ изделия	Цена/в евро	№ изделия					
40	по запросу	6 6 5 05 45 00 7 2 8 0	по запросу	6 6 5 05 45 00 7 2 7 0					
50	по запросу	6 6 5 05 46 00 7 2 8 0	по запросу	6 6 5 05 46 00 7 2 7 0					
40	по запросу	6 6 5 05 81 00 7 2 8 0	по запросу	6 6 5 05 81 00 7 2 7 0					
40	по запросу	6 6 5 05 93 00 7 2 8 0	по запросу	6 6 5 05 93 00 7 2 7 0					
50	по запросу	6 6 5 05 46 00 7 6 8 0	по запросу	6 6 5 05 46 00 7 6 7 0					
40	по запросу	6 6 5 05 81 00 7 6 8 0	по запросу	6 6 5 05 81 00 7 6 7 0					
50	по запросу	6 6 5 05 88 00 7 6 8 0	по запросу	6 6 5 05 87 00 7 6 7 0					
40	по запросу	6 6 5 05 93 00 7 6 8 0	по запросу	6 6 5 05 93 00 7 6 7 0					
50	по запросу	6 6 5 05 36 00 7 6 8 0	по запросу	6 6 5 05 36 00 7 6 7 0					
32	по запросу	6 6 5 05 В3 00 7 6 8 0	по запросу	6 6 5 05 В3 00 7 6 7 0					
40	по запросу	6 6 5 05 80 00 7 3 8 0	по запросу	6 6 5 05 80 00 7 3 7 0					
40	по запросу	6 6 5 05 80 00 7 4 8 0	по запросу	6 6 5 05 80 00 7 4 7 0					
40	по запросу	6 6 5 05 81 00 7 3 8 0	по запросу	6 6 5 05 81 00 7 3 7 0					
40	по запросу	6 6 5 05 81 00 7 4 8 0	по запросу	6 6 5 05 81 00 7 4 7 0					

Данные о материале для TANKO® S, например, стали марок 1.4571, 1.4435 или 1.4404 действительны для основной части и распылительной головки. Шарики подшипников изготовлены для длительного срока службы из стали 1.4401. У TANKO® S из НС 4 или НС 22 изготовлена основная часть, а распылительная головка и шарики подшипников изготовлены соответственно из НС 4 или НС 22.

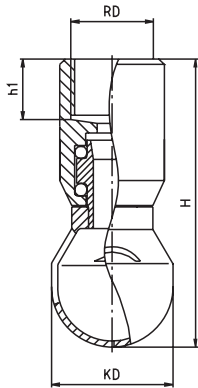
S50

270° ↑

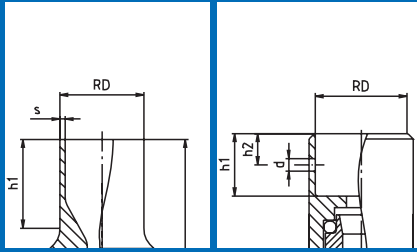
**TANKO® S50**

Версии и
подробности
ATEX пожалуйста
запрашивайте

TANKO® S50 270° распыл. вверх
с резьбой



привариваемое с зажимом

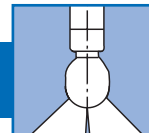


Присоединение	Стандарт ДИН 11866	Ду мм	RD Ø мм	s мм	KD Ø мм	H мм	h1 мм	h2 мм	d Ø мм
с зажимом	Типоряд А (ДИН)	40	41,5	---	69,5	172	24,2	15	5,5
с зажимом	Типоряд А (ДИН)	50	54,3	---	69,5	158	19	8	5,5
с зажимом	Типоряд В (ISO)	40	49,6	---	69,5	158	19	8	5,5
с зажимом	Типоряд С (ASME)	40	52,0	---	69,5	158	19	8	5,5
привариваемое	Типоряд А (ДИН)	50	53,0	1,5	69,5	180	19	---	---
привариваемое	Типоряд В (ISO)	40	48,3	2,0	69,5	180	19	---	---
привариваемое	Типоряд В (ISO)	50	60,3	2,0	69,5	180	19	---	---
привариваемое	Типоряд С (ASME)	40	50,8	1,65	69,5	180	19	---	---
привариваемое	Типоряд З ДИН1185050		54,0	2,0	69,5	180	34	---	---
привариваемое	Типоряд SMS	32	38,0	1,2	69,5	180	27	---	---
с резьбой	BSP	40	G 1 1/4"	---	69,5	158	21	---	---
с резьбой	NPT	40	1 1/4"	---	69,5	158	21	---	---
с резьбой	BSP	40	G 1 1/2"	---	69,5	158	21	---	---
с резьбой	NPT	40	1 1/2"	---	69,5	158	21	---	---

Присоединение	Стандарт ДИН 11866	Ду мм	RD Ø мм	s мм	KD Ø мм	H мм	h1 мм	h2 мм	d Ø мм
с зажимом	Типоряд А (ДИН)	40	41,5	---	69,5	172	24,2	15	5,5
с зажимом	Типоряд А (ДИН)	50	54,3	---	69,5	158	19	8	5,5
с зажимом	Типоряд В (ISO)	40	49,6	---	69,5	158	19	8	5,5
с зажимом	Типоряд С (ASME)	40	52,0	---	69,5	158	19	8	5,5
привариваемое	Типоряд А (ДИН)	50	53,0	1,5	69,5	180	19	---	---
привариваемое	Типоряд В (ISO)	40	48,3	2,0	69,5	180	19	---	---
привариваемое	Типоряд В (ISO)	50	60,3	2,0	69,5	180	19	---	---
привариваемое	Типоряд С (ASME)	40	50,8	1,65	69,5	180	19	---	---
привариваемое	Типоряд З ДИН1185050		54,0	2,0	69,5	180	34	---	---
привариваемое	Типоряд SMS	32	38,0	1,2	69,5	180	27	---	---
с резьбой	BSP	40	G 1 1/4"	---	69,5	158	21	---	---
с резьбой	NPT	40	1 1/4"	---	69,5	158	21	---	---
с резьбой	BSP	40	G 1 1/2"	---	69,5	158	21	---	---
с резьбой	NPT	40	1 1/2"	---	69,5	158	21	---	---

Версии и
подробности
ATEX пожалуйста
запрашивайте

TANKO® S50



S50

270° ↑

TANKO® S50 270° распыл. вверх

		1.4571		1.4435		1.4404			
Ду	Цена/в евро	№ изделия	Цена/в евро	№ изделия	Цена/в евро	№ изделия			
40	339,00	6 6 5 05 45 00 6 2 5 0	359,00	6 6 5 05 45 00 6 2 3 0	295,00	6 6 5 05 45 00 6 2 2 0			
50	339,00	6 6 5 05 46 00 6 2 5 0	359,00	6 6 5 05 46 00 6 2 3 0	295,00	6 6 5 05 46 00 6 2 2 0			
40	339,00	6 6 5 05 81 00 6 2 5 0	359,00	6 6 5 05 81 00 6 2 3 0	295,00	6 6 5 05 81 00 6 2 2 0			
40	339,00	6 6 5 05 93 00 6 2 5 0	359,00	6 6 5 05 93 00 6 2 3 0	295,00	6 6 5 05 93 00 6 2 2 0			
50	339,00	6 6 5 05 46 00 6 6 5 0	359,00	6 6 5 05 46 00 6 6 3 0	295,00	6 6 5 05 46 00 6 6 2 0			
40	339,00	6 6 5 05 81 00 6 6 5 0	359,00	6 6 5 05 81 00 6 6 3 0	295,00	6 6 5 05 81 00 6 6 2 0			
50	339,00	6 6 5 05 82 00 6 6 5 0	359,00	6 6 5 05 82 00 6 6 3 0	295,00	6 6 5 05 82 00 6 6 2 0			
40	339,00	6 6 5 05 93 00 6 6 5 0	359,00	6 6 5 05 93 00 6 6 3 0	295,00	6 6 5 05 93 00 6 6 2 0			
50	339,00	6 6 5 05 36 00 6 6 5 0	359,00	6 6 5 05 36 00 6 6 3 0	295,00	6 6 5 05 36 00 6 6 2 0			
32	339,00	6 6 5 05 В3 00 6 6 5 0	359,00	6 6 5 05 В3 00 6 6 3 0	295,00	6 6 5 05 В3 00 6 6 2 0			
40	339,00	6 6 5 05 80 00 6 3 5 0	359,00	6 6 5 05 80 00 6 3 3 0	295,00	6 6 5 05 80 00 6 3 2 0			
40	339,00	6 6 5 05 80 00 6 4 5 0	359,00	6 6 5 05 80 00 6 4 3 0	295,00	6 6 5 05 80 00 6 4 2 0			
40	339,00	6 6 5 05 81 00 6 3 5 0	359,00	6 6 5 05 81 00 6 3 3 0	295,00	6 6 5 05 81 00 6 3 2 0			
40	339,00	6 6 5 05 81 00 6 4 5 0	359,00	6 6 5 05 81 00 6 4 3 0	295,00	6 6 5 05 81 00 6 4 2 0			

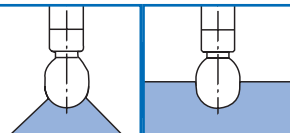
TANKO® S50 270° распыл. вверх

		2.4602 (НС22)		2.4610 (НС4)					
Ду	Цена/в евро	№ изделия	Цена/в евро	№ изделия					
40	по запросу	6 6 5 05 45 00 6 2 8 0	по запросу	6 6 5 05 45 00 6 2 7 0					
50	по запросу	6 6 5 05 46 00 6 2 8 0	по запросу	6 6 5 05 46 00 6 2 7 0					
40	по запросу	6 6 5 05 81 00 6 2 8 0	по запросу	6 6 5 05 81 00 6 2 7 0					
40	по запросу	6 6 5 05 93 00 6 2 8 0	по запросу	6 6 5 05 93 00 6 2 7 0					
50	по запросу	6 6 5 05 46 00 6 6 8 0	по запросу	6 6 5 05 46 00 6 6 7 0					
40	по запросу	6 6 5 05 81 00 6 6 8 0	по запросу	6 6 5 05 81 00 6 6 7 0					
50	по запросу	6 6 5 05 88 00 6 6 8 0	по запросу	6 6 5 05 87 00 6 6 7 0					
40	по запросу	6 6 5 05 93 00 6 6 8 0	по запросу	6 6 5 05 93 00 6 6 7 0					
50	по запросу	6 6 5 05 36 00 6 6 8 0	по запросу	6 6 5 05 36 00 6 6 7 0					
32	по запросу	6 6 5 05 В3 00 6 6 8 0	по запросу	6 6 5 05 В3 00 6 6 7 0					
40	по запросу	6 6 5 05 80 00 6 3 8 0	по запросу	6 6 5 05 80 00 6 3 7 0					
40	по запросу	6 6 5 05 80 00 6 4 8 0	по запросу	6 6 5 05 80 00 6 4 7 0					
40	по запросу	6 6 5 05 81 00 6 3 8 0	по запросу	6 6 5 05 81 00 6 3 7 0					
40	по запросу	6 6 5 05 81 00 6 4 8 0	по запросу	6 6 5 05 81 00 6 4 7 0					

Данные о материале для TANKO® S, например, стали марок 1.4571, 1.4435 или 1.4404 действительны для основной части и распылительной головки. Шарики подшипников изготовлены для длительного срока службы из стали 1.4401. У TANKO® S из НС 4 или НС 22 изготовлена основная часть, а распылительная головка и шарики подшипников изготовлены соответственно из НС 4 или НС 22.

S20-F

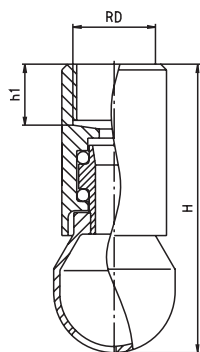
90° + 180° ↓

**TANKO® S20 очиститель для бочек**

Версии и
подробности
ATEX пожалуйста
запрашивайте

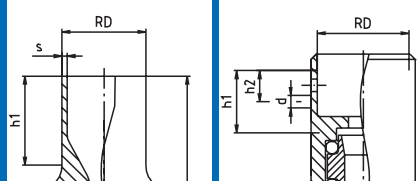
очиститель для бочек
TANKO® S20 90° распыл. вниз

с резьбой



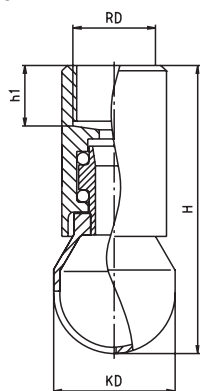
Присоединение	Стандарт ДИН 11866	Ду мм	RD Ø мм	s мм	KD Ø мм	H мм	h1 мм	h2 мм	d Ø мм
с зажимом	Типоряд А (ДИН)	8	10,2	---	17	38	7	4	2,2
с зажимом	Типоряд В (ISO)	6	10,4	---	17	38	7	4	2,2
привариваемое	Типоряд А (ДИН)	8	10,0	1,0	17	68	27	---	---
привариваемое	Типоряд А (ДИН)	10	13,0	1,5	17	68	27	---	---
привариваемое	Типоряд В (ISO)	8	13,5	1,6	17	68	27	---	---
привариваемое	Типоряд С (ASME)	8	12,7	1,65	17	68	27	---	---
с резьбой	BSP	6	G 1/8"	---	17	38	7	---	---
с резьбой	NPT	6	1/8"	---	17	38	7	---	---

привариваемое с зажимом



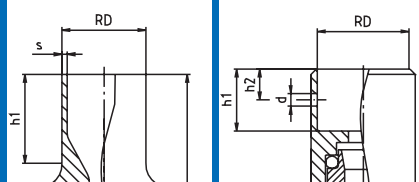
очиститель для бочек
TANKO® S20 180° распыл. вниз

с резьбой



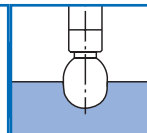
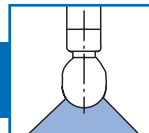
Присоединение	Стандарт ДИН 11866	Ду мм	RD Ø мм	s мм	KD Ø мм	H мм	h1 мм	h2 мм	d Ø мм
с зажимом	Типоряд А (ДИН)	8	10,2	---	17	38	7	4	2,2
с зажимом	Типоряд В (ISO)	6	10,4	---	17	38	7	4	2,2
привариваемое	Типоряд А (ДИН)	8	10,0	1,0	17	68	27	---	---
привариваемое	Типоряд А (ДИН)	10	13,0	1,5	17	68	27	---	---
привариваемое	Типоряд В (ISO)	8	13,5	1,6	17	68	27	---	---
привариваемое	Типоряд С (ASME)	8	12,7	1,65	17	68	27	---	---
с резьбой	BSP	6	G 1/8"	---	17	38	7	---	---
с резьбой	NPT	6	1/8"	---	17	38	7	---	---

привариваемое с зажимом



Версии и
подробности
ATEX пожалуйста
запрашивайте

TANKO® S20 очиститель для бочек



S20-F

90° ↓ + 180°

TANKO® S20 90° очиститель для бочек распыл. вниз

		1.4571		1.4435		2.4602 (HC22)		2.4610 (HC4)	
Ду	Цена/в евро	№ изделия	Цена/в евро	№ изделия	Цена/в евро	№ изделия	Цена/в евро	№ изделия	
8	215,00	6 6 5 02 39 00 5 2 5 0	185,00	6 6 5 02 39 00 5 2 3 0	по запросу	6 6 5 02 39 00 5 2 8 0	по запросу	6 6 5 02 39 00 5 2 7 0	
6	215,00	6 6 5 02 74 00 5 2 5 0	185,00	6 6 5 02 74 00 5 2 3 0	по запросу	6 6 5 02 74 00 5 2 8 0	по запросу	6 6 5 02 74 00 5 2 7 0	
8	215,00	6 6 5 02 39 00 5 6 5 0	185,00	6 6 5 02 39 00 5 6 3 0	по запросу	6 6 5 02 39 00 5 6 8 0	по запросу	6 6 5 02 39 00 5 6 7 0	
10	215,00	6 6 5 02 40 00 5 6 5 0	185,00	6 6 5 02 40 00 5 6 3 0	по запросу	6 6 5 02 40 00 5 6 8 0	по запросу	6 6 5 02 40 00 5 6 7 0	
8	215,00	6 6 5 02 75 00 5 6 5 0	185,00	6 6 5 02 75 00 5 6 3 0	по запросу	6 6 5 02 75 00 5 6 8 0	по запросу	6 6 5 02 75 00 5 6 7 0	
8	215,00	6 6 5 02 89 00 5 6 5 0	185,00	6 6 5 02 89 00 5 6 3 0	по запросу	6 6 5 02 89 00 5 6 8 0	по запросу	6 6 5 02 89 00 5 6 7 0	
6	215,00	6 6 5 02 74 00 5 3 5 0	185,00	6 6 5 02 74 00 5 3 3 0	по запросу	6 6 5 02 74 00 5 3 8 0	по запросу	6 6 5 02 74 00 5 3 7 0	
6	215,00	6 6 5 02 74 00 5 4 5 0	185,00	6 6 5 02 74 00 5 4 3 0	по запросу	6 6 5 02 74 00 5 4 8 0	по запросу	6 6 5 02 74 00 5 4 7 0	

Данные о материале для TANKO® S, например, стали марок 1.4571, 1.4435 или 1.4404 действительны для основной части и распылительной головки. Шарики подшипников изготовлены для длительного срока службы из стали 1.4401. У TANKO® S из HC 4 или HC 22 изготовлена основная часть, а распылительная головка и шарики подшипников изготовлены соответственно из HC 4 или HC 22.

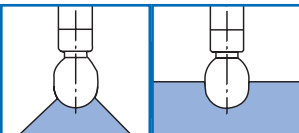
TANKO® S20 180° очиститель для бочек распыл. вниз

		1.4571		1.4435		2.4602 (HC22)		2.4610 (HC4)	
Ду	Цена/в евро	№ изделия	Цена/в евро	№ изделия	Цена/в евро	№ изделия	Цена/в евро	№ изделия	
8	215,00	6 6 5 02 39 00 4 2 5 0	185,00	6 6 5 02 39 00 4 2 3 0	по запросу	6 6 5 02 39 00 4 2 8 0	по запросу	6 6 5 02 39 00 4 2 7 0	
6	215,00	6 6 5 02 74 00 4 2 5 0	185,00	6 6 5 02 74 00 4 2 3 0	по запросу	6 6 5 02 74 00 4 2 8 0	по запросу	6 6 5 02 74 00 4 2 7 0	
8	215,00	6 6 5 02 39 00 4 6 5 0	185,00	6 6 5 02 39 00 4 6 3 0	по запросу	6 6 5 02 39 00 4 6 8 0	по запросу	6 6 5 02 39 00 4 6 7 0	
10	215,00	6 6 5 02 40 00 4 6 5 0	185,00	6 6 5 02 40 00 4 6 3 0	по запросу	6 6 5 02 40 00 4 6 8 0	по запросу	6 6 5 02 40 00 4 6 7 0	
8	215,00	6 6 5 02 75 00 4 6 5 0	185,00	6 6 5 02 75 00 4 6 3 0	по запросу	6 6 5 02 75 00 4 6 8 0	по запросу	6 6 5 02 75 00 4 6 7 0	
8	215,00	6 6 5 02 89 00 4 6 5 0	185,00	6 6 5 02 89 00 4 6 3 0	по запросу	6 6 5 02 89 00 4 6 8 0	по запросу	6 6 5 02 89 00 4 6 7 0	
6	215,00	6 6 5 02 74 00 4 3 5 0	185,00	6 6 5 02 74 00 4 3 3 0	по запросу	6 6 5 02 74 00 4 3 8 0	по запросу	6 6 5 02 74 00 4 3 7 0	
6	215,00	6 6 5 02 74 00 4 4 5 0	185,00	6 6 5 02 74 00 4 4 3 0	по запросу	6 6 5 02 74 00 4 4 8 0	по запросу	6 6 5 02 74 00 4 4 7 0	

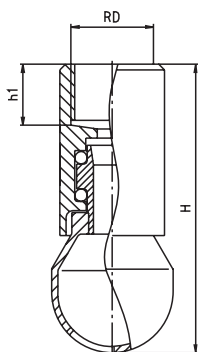
Данные о материале для TANKO® S, например, стали марок 1.4571, 1.4435 или 1.4404 действительны для основной части и распылительной головки. Шарики подшипников изготовлены для длительного срока службы из стали 1.4401. У TANKO® S из HC 4 или HC 22 изготовлена основная часть, а распылительная головка и шарики подшипников изготовлены соответственно из HC 4 или HC 22.

S30-F

90° ↓ + 180°

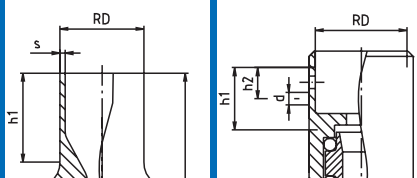
**TANKO® S30 очиститель для бочек**Версии и
подробности
ATEX пожалуйста
запрашивайтеочиститель для бочек
TANKO® S30 90° распыл. вниз

с резьбой

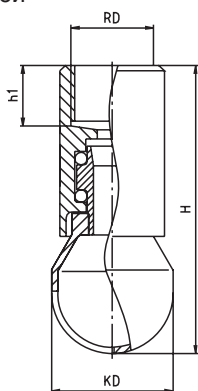


Присоединение	Стандарт ДИН 11866	Ду мм	RD Ø мм	s мм	KD Ø мм	H мм	h1 мм	h2 мм	d Ø мм
с зажимом	Типоряд А (ДИН)	15	19,3	---	25,0	57	10,5	5,5	2,2
с зажимом	Типоряд В (ISO)	10	17,5	---	25,0	57	10,5	5,5	2,2
с зажимом	Типоряд С (ASME)	15	19,3	---	25,0	57	10,5	5,5	2,2
с зажимом	Типоряд 1 ДИН11850	15	18,3	---	25,0	57	10,5	5,5	2,2
привариваемое	Типоряд А (ДИН)	15	19,0	1,5	25,0	80	26	---	---
привариваемое	Типоряд В (ISO)	10	17,2	1,6	25,0	80	26	---	---
привариваемое	Типоряд В (ISO)	15	21,3	1,6	25,0	80	26	---	---
привариваемое	Типоряд С (ASME)	15	19,05	1,65	25,0	80	26	---	---
с резьбой	BSP	8	G 1/4"	---	25,0	57	10,5	---	---
с резьбой	BSP	10	G 3/8"	---	25,0	57	10,5	---	---
с резьбой	NPT	8	1/4"	---	25,0	57	10,5	---	---
с резьбой	NPT	10	3/8"	---	25,0	57	10,5	---	---

привариваемое с зажимом

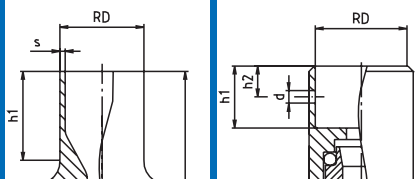
очиститель для бочек
TANKO® S30 180° распыл. вниз

с резьбой



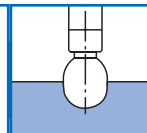
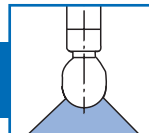
Присоединение	Стандарт ДИН 11866	Ду мм	RD Ø мм	s мм	KD Ø мм	H мм	h1 мм	h2 мм	d Ø мм
с зажимом	Типоряд А (ДИН)	15	19,3	---	25,0	57	10,5	5,5	2,2
с зажимом	Типоряд В (ISO)	10	17,5	---	25,0	57	10,5	5,5	2,2
с зажимом	Типоряд С (ASME)	15	19,3	---	25,0	57	10,5	5,5	2,2
с зажимом	Типоряд 1 ДИН11850	15	18,3	---	25,0	57	10,5	5,5	2,2
привариваемое	Типоряд А (ДИН)	15	19,0	1,5	25,0	80	26	---	---
привариваемое	Типоряд В (ISO)	10	17,2	1,6	25,0	80	26	---	---
привариваемое	Типоряд В (ISO)	15	21,3	1,6	25,0	80	26	---	---
привариваемое	Типоряд С (ASME)	15	19,05	1,65	25,0	80	26	---	---
с резьбой	BSP	8	G 1/4"	---	25,0	57	10,5	---	---
с резьбой	BSP	10	G 3/8"	---	25,0	57	10,5	---	---
с резьбой	NPT	8	1/4"	---	25,0	57	10,5	---	---
с резьбой	NPT	10	3/8"	---	25,0	57	10,5	---	---

привариваемое с зажимом



Версии и
подробности
ATEX пожалуйста
запрашивайте

TANKO® S30 очиститель для бочек



S30-F

90° ↓ + 180°

TANKO® S30 90° очиститель для бочек распыл. вниз

		1.4571		1.4435		2.4602 (HC22)		2.4610 (HC4)	
Ду	Цена/в евро	№ изделия	Цена/в евро	№ изделия	Цена/в евро	№ изделия	Цена/в евро	№ изделия	
15	215,00	6 6 5 03 41 00 5 2 5 0	185,00	6 6 5 03 41 00 5 2 3 0	по запросу	6 6 5 03 41 00 5 2 8 0	по запросу	6 6 5 03 41 00 5 2 7 0	
10	215,00	6 6 5 03 76 00 5 2 5 0	185,00	6 6 5 03 76 00 5 2 3 0	по запросу	6 6 5 03 76 00 5 2 8 0	по запросу	6 6 5 03 76 00 5 2 7 0	
15	215,00	6 6 5 03 90 00 5 2 5 0	185,00	6 6 5 03 90 00 5 2 3 0	по запросу	6 6 5 03 90 00 5 2 8 0	по запросу	6 6 5 03 90 00 5 2 7 0	
15	215,00	6 6 5 03 A2 00 5 2 5 0	185,00	6 6 5 03 A2 00 5 2 3 0	по запросу	6 6 5 03 A2 00 5 2 8 0	по запросу	6 6 5 03 A2 00 5 2 7 0	
15	215,00	6 6 5 03 41 00 5 6 5 0	185,00	6 6 5 03 41 00 5 6 3 0	по запросу	6 6 5 03 41 00 5 6 8 0	по запросу	6 6 5 03 41 00 5 6 7 0	
10	215,00	6 6 5 03 76 00 5 6 5 0	185,00	6 6 5 03 76 00 5 6 3 0	по запросу	6 6 5 03 76 00 5 6 8 0	по запросу	6 6 5 03 76 00 5 6 7 0	
15	215,00	6 6 5 03 77 00 5 6 5 0	185,00	6 6 5 03 77 00 5 6 3 0	по запросу	6 6 5 03 77 00 5 6 8 0	по запросу	6 6 5 03 77 00 5 6 7 0	
15	215,00	6 6 5 03 90 00 5 6 5 0	185,00	6 6 5 03 90 00 5 6 3 0	по запросу	6 6 5 03 90 00 5 6 8 0	по запросу	6 6 5 03 90 00 5 6 7 0	
8	215,00	6 6 5 03 75 00 5 3 5 0	185,00	6 6 5 03 75 00 5 3 3 0	по запросу	6 6 5 03 75 00 5 3 8 0	по запросу	6 6 5 03 75 00 5 3 7 0	
10	215,00	6 6 5 03 76 00 5 3 5 0	185,00	6 6 5 03 76 00 5 3 3 0	по запросу	6 6 5 03 76 00 5 3 8 0	по запросу	6 6 5 03 76 00 5 3 7 0	
8	215,00	6 6 5 03 75 00 5 4 5 0	185,00	6 6 5 03 75 00 5 4 3 0	по запросу	6 6 5 03 75 00 5 4 8 0	по запросу	6 6 5 03 75 00 5 4 7 0	
10	215,00	6 6 5 03 76 00 5 4 5 0	185,00	6 6 5 03 76 00 5 4 3 0	по запросу	6 6 5 03 76 00 5 4 8 0	по запросу	6 6 5 03 76 00 5 4 7 0	

Данные о материале для TANKO® S, например, стали марок 1.4571, 1.4435 или 1.4404 действительны для основной части и распылительной головки. Шарики подшипников изготовлены для длительного срока службы из стали 1.4401. У TANKO® S из HC 4 или HC 22 изготовлена основная часть, а распылительная головка и шарики подшипников изготовлены соответственно из HC 4 или HC 22.

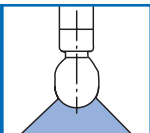
TANKO® S30 180° очиститель для бочек распыл. вниз

		1.4571		1.4435		2.4602 (HC22)		2.4610 (HC4)	
Ду	Цена/в евро	№ изделия	Цена/в евро	№ изделия	Цена/в евро	№ изделия	Цена/в евро	№ изделия	
15	215,00	6 6 5 03 41 00 4 2 5 0	185,00	6 6 5 03 41 00 4 2 3 0	по запросу	6 6 5 03 41 00 4 2 8 0	по запросу	6 6 5 03 41 00 4 2 7 0	
10	215,00	6 6 5 03 76 00 4 2 5 0	185,00	6 6 5 03 76 00 4 2 3 0	по запросу	6 6 5 03 76 00 4 2 8 0	по запросу	6 6 5 03 76 00 4 2 7 0	
15	215,00	6 6 5 03 90 00 4 2 5 0	185,00	6 6 5 03 90 00 4 2 3 0	по запросу	6 6 5 03 90 00 4 2 8 0	по запросу	6 6 5 03 90 00 4 2 7 0	
15	215,00	6 6 5 03 A2 00 4 2 5 0	185,00	6 6 5 03 A2 00 4 2 3 0	по запросу	6 6 5 03 A2 00 4 2 8 0	по запросу	6 6 5 03 A2 00 4 2 7 0	
15	215,00	6 6 5 03 41 00 4 6 5 0	185,00	6 6 5 03 41 00 4 6 3 0	по запросу	6 6 5 03 41 00 4 6 8 0	по запросу	6 6 5 03 41 00 4 6 7 0	
10	215,00	6 6 5 03 76 00 4 6 5 0	185,00	6 6 5 03 76 00 4 6 3 0	по запросу	6 6 5 03 76 00 4 6 8 0	по запросу	6 6 5 03 76 00 4 6 7 0	
15	215,00	6 6 5 03 77 00 4 6 5 0	185,00	6 6 5 03 77 00 4 6 3 0	по запросу	6 6 5 03 77 00 4 6 8 0	по запросу	6 6 5 03 77 00 4 6 7 0	
15	215,00	6 6 5 03 90 00 4 6 5 0	185,00	6 6 5 03 90 00 4 6 3 0	по запросу	6 6 5 03 90 00 4 6 8 0	по запросу	6 6 5 03 90 00 4 6 7 0	
8	215,00	6 6 5 03 75 00 4 3 5 0	185,00	6 6 5 03 75 00 4 3 3 0	по запросу	6 6 5 03 75 00 4 3 8 0	по запросу	6 6 5 03 75 00 4 3 7 0	
10	215,00	6 6 5 03 76 00 4 3 5 0	185,00	6 6 5 03 76 00 4 3 3 0	по запросу	6 6 5 03 76 00 4 3 8 0	по запросу	6 6 5 03 76 00 4 3 7 0	
8	215,00	6 6 5 03 75 00 4 4 5 0	185,00	6 6 5 03 75 00 4 4 3 0	по запросу	6 6 5 03 75 00 4 4 8 0	по запросу	6 6 5 03 75 00 4 4 7 0	
10	215,00	6 6 5 03 76 00 4 4 5 0	185,00	6 6 5 03 76 00 4 4 3 0	по запросу	6 6 5 03 76 00 4 4 8 0	по запросу	6 6 5 03 76 00 4 4 7 0	

Данные о материале для TANKO® S, например, стали марок 1.4571, 1.4435 или 1.4404 действительны для основной части и распылительной головки. Шарики подшипников изготовлены для длительного срока службы из стали 1.4401. У TANKO® S из HC 4 или HC 22 изготовлена основная часть, а распылительная головка и шарики подшипников изготовлены соответственно из HC 4 или HC 22.

S40-F

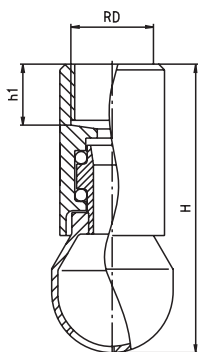
90° ↓

**TANKO® S40 очиститель для бочек**Версии и
подробности
ATEX пожалуйста
запрашивайте

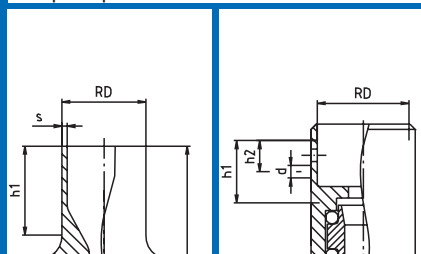
очиститель для бочек

TANKO® S40 90° распыл. вниз

с резьбой



привариваемое с зажимом

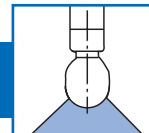


Присоединение	Стандарт ДИН 11866	Ду мм	RD Ø мм	s мм	KD Ø мм	H мм	h1 мм	h2 мм	d Ø мм
с зажимом	Типоряд А (ДИН)	20	23,5	---	39,0	93	19	9	4,0
с зажимом	Типоряд А (ДИН)	25	29,5	---	39,0	93	19	9	4,0
с зажимом	Типоряд В (ISO)	20	27,5	---	39,0	93	19	9	4,0
с зажимом	Типоряд В (ISO)	25	34,2	---	39,0	98	19	9	4,0
с зажимом	Типоряд С (ASME)	20	26,0	---	39,0	93	19	9	4,0
с зажимом	Типоряд 1 ДИН11850	20	22,6	---	39,0	93	19	10	4,0
с зажимом	SMS - Rohr	20	25,3	---	39,0	93	19	10	4,0
привариваемое	Типоряд А (ДИН)	15	19,0	1,5	39,0	108	27	---	---
привариваемое	Типоряд А (ДИН)	20	23,0	1,5	39,0	108	27	---	---
привариваемое	Типоряд А (ДИН)	25	29,0	1,5	39,0	108	29	---	---
привариваемое	Типоряд В (ISO)	20	26,9	1,6	39,0	108	28	---	---
привариваемое	Типоряд В (ISO)	25	33,7	2,0	39,0	108	34	---	---
привариваемое	Типоряд С (ASME)	20	25,4	1,65	39,0	108	28	---	---
с резьбой	BSP	15	G 1/2"	---	39,0	93	19	---	---
с резьбой	BSP	20	G 3/4"	---	39,0	93	19	---	---
с резьбой	NPT	15	1/2"	---	39,0	93	19	---	---
с резьбой	NPT	20	3/4"	---	39,0	93	19	---	---

Присоединение	Стандарт ДИН 11866	Ду мм	RD Ø мм	s мм	KD Ø мм	H мм	h1 мм	h2 мм	d Ø мм
с зажимом	Типоряд А (ДИН)	20	23,5	---	39,0	93	19	9	4,0
с зажимом	Типоряд А (ДИН)	25	29,5	---	39,0	93	19	9	4,0
с зажимом	Типоряд В (ISO)	20	27,5	---	39,0	93	19	9	4,0
с зажимом	Типоряд В (ISO)	25	34,2	---	39,0	98	19	9	4,0
с зажимом	Типоряд С (ASME)	20	26,0	---	39,0	93	19	9	4,0
с зажимом	Типоряд 1 ДИН11850	20	22,6	---	39,0	93	19	10	4,0
с зажимом	SMS - Rohr	20	25,3	---	39,0	93	19	10	4,0
привариваемое	Типоряд А (ДИН)	15	19,0	1,5	39,0	108	27	---	---
привариваемое	Типоряд А (ДИН)	20	23,0	1,5	39,0	108	27	---	---
привариваемое	Типоряд А (ДИН)	25	29,0	1,5	39,0	108	29	---	---
привариваемое	Типоряд В (ISO)	20	26,9	1,6	39,0	108	28	---	---
привариваемое	Типоряд В (ISO)	25	33,7	2,0	39,0	108	34	---	---
привариваемое	Типоряд С (ASME)	20	25,4	1,65	39,0	108	28	---	---
с резьбой	BSP	15	G 1/2"	---	39,0	93	19	---	---
с резьбой	BSP	20	G 3/4"	---	39,0	93	19	---	---
с резьбой	NPT	15	1/2"	---	39,0	93	19	---	---
с резьбой	NPT	20	3/4"	---	39,0	93	19	---	---

Версии и
подробности
ATEX пожалуйста
запрашивайте

TANKO® S40 очиститель для бочек



S40-F

90° ↓

TANKO® S40 90° очиститель для бочек распыл. вниз

		1.4571		1.4435		1.4404			
Ду	Цена/в евро	№ изделия	Цена/в евро	№ изделия	Цена/в евро	№ изделия			
20	245,00	6 6 5 04 42 00 5 2 5 0	273,00	6 6 5 04 42 00 5 2 3 0	195,00	6 6 5 04 42 00 5 2 2 0			
25	245,00	6 6 5 04 43 00 5 2 5 0	273,00	6 6 5 04 43 00 5 2 3 0	195,00	6 6 5 04 43 00 5 2 2 0			
20	245,00	6 6 5 04 78 00 5 2 5 0	273,00	6 6 5 04 78 00 5 2 3 0	195,00	6 6 5 04 78 00 5 2 2 0			
25	245,00	6 6 5 04 79 00 5 2 5 0	273,00	6 6 5 04 79 00 5 2 3 0	195,00	6 6 5 04 79 00 5 2 2 0			
20	245,00	6 6 5 04 91 00 5 2 5 0	273,00	6 6 5 04 91 00 5 2 3 0	195,00	6 6 5 04 91 00 5 2 2 0			
20	245,00	6 6 5 04 A3 00 5 2 5 0	273,00	6 6 5 04 A3 00 5 2 3 0	195,00	6 6 5 04 A3 00 5 2 2 0			
20	245,00	6 6 5 04 B2 00 5 2 5 0	273,00	6 6 5 04 B2 00 5 2 3 0	195,00	6 6 5 04 B2 00 5 2 2 0			
20	245,00	6 6 5 04 41 00 5 6 5 0	273,00	6 6 5 04 41 00 5 6 3 0	195,00	6 6 5 04 41 00 5 6 2 0			
20	245,00	6 6 5 04 42 00 5 6 5 0	273,00	6 6 5 04 42 00 5 6 3 0	195,00	6 6 5 04 42 00 5 6 2 0			
25	245,00	6 6 5 04 43 00 5 6 5 0	273,00	6 6 5 04 43 00 5 6 3 0	195,00	6 6 5 04 43 00 5 6 2 0			
20	245,00	6 6 5 04 78 00 5 6 5 0	273,00	6 6 5 04 78 00 5 6 3 0	195,00	6 6 5 04 78 00 5 6 2 0			
25	245,00	6 6 5 04 79 00 5 6 5 0	273,00	6 6 5 04 79 00 5 6 3 0	195,00	6 6 5 04 79 00 5 6 2 0			
20	245,00	6 6 5 04 91 00 5 6 5 0	273,00	6 6 5 04 91 00 5 6 3 0	195,00	6 6 5 04 91 00 5 6 2 0			
15	245,00	6 6 5 04 77 00 5 3 5 0	273,00	6 6 5 04 77 00 5 3 3 0	195,00	6 6 5 04 77 00 5 3 2 0			
20	245,00	6 6 5 04 78 00 5 3 5 0	273,00	6 6 5 04 78 00 5 3 3 0	195,00	6 6 5 04 78 00 5 3 2 0			
15	245,00	6 6 5 04 77 00 5 4 5 0	273,00	6 6 5 04 77 00 5 4 3 0	195,00	6 6 5 04 77 00 5 4 2 0			
20	245,00	6 6 5 04 78 00 5 4 5 0	273,00	6 6 5 04 78 00 5 4 3 0	195,00	6 6 5 04 78 00 5 4 2 0			

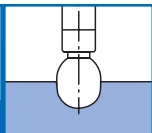
TANKO® S40 90° очиститель для бочек распыл. вниз

		2.4602 (HC22)		2.4610 (HC4)					
Ду	Цена/в евро	№ изделия	Цена/в евро	№ изделия					
20	по запросу	6 6 5 04 48 00 5 2 8 0	по запросу	6 6 5 04 47 00 5 2 7 0					
25	по запросу	6 6 5 04 43 00 5 2 8 0	по запросу	6 6 5 04 43 00 5 2 7 0					
20	по запросу	6 6 5 04 78 00 5 2 8 0	по запросу	6 6 5 04 78 00 5 2 7 0					
25	по запросу	6 6 5 04 79 00 5 2 8 0	по запросу	6 6 5 04 79 00 5 2 7 0					
20	по запросу	6 6 5 04 91 00 5 2 8 0	по запросу	6 6 5 04 91 00 5 2 7 0					
20	по запросу	6 6 5 04 A3 00 5 2 8 0	по запросу	6 6 5 04 A3 00 5 2 7 0					
20	по запросу	6 6 5 04 B2 00 5 2 8 0	по запросу	6 6 5 04 B2 00 5 2 7 0					
20	по запросу	6 6 5 04 41 00 5 6 8 0	по запросу	6 6 5 04 41 00 5 6 7 0					
20	по запросу	6 6 5 04 48 00 5 6 8 0	по запросу	6 6 5 04 47 00 5 6 7 0					
25	по запросу	6 6 5 04 43 00 5 6 8 0	по запросу	6 6 5 04 43 00 5 6 7 0					
20	по запросу	6 6 5 04 78 00 5 6 8 0	по запросу	6 6 5 04 78 00 5 6 7 0					
25	по запросу	6 6 5 04 79 00 5 6 8 0	по запросу	6 6 5 04 79 00 5 6 7 0					
20	по запросу	6 6 5 04 91 00 5 6 8 0	по запросу	6 6 5 04 91 00 5 6 7 0					
15	по запросу	6 6 5 04 77 00 5 3 8 0	по запросу	6 6 5 04 77 00 5 3 7 0					
20	по запросу	6 6 5 04 78 00 5 3 8 0	по запросу	6 6 5 04 78 00 5 3 7 0					
15	по запросу	6 6 5 04 77 00 5 4 8 0	по запросу	6 6 5 04 77 00 5 4 7 0					
20	по запросу	6 6 5 04 78 00 5 4 8 0	по запросу	6 6 5 04 78 00 5 4 7 0					

Данные о материале для TANKO® S, например, стали марок 1.4571, 1.4435 или 1.4404 действительны для основной части и распылительной головки. Шарики подшипников изготовлены для длительного срока службы из стали 1.4401. У TANKO® S из HC 4 или HC 22 изготовлена основная часть, а распылительная головка и шарики подшипников изготовлены соответственно из HC 4 или HC 22.

S40-F

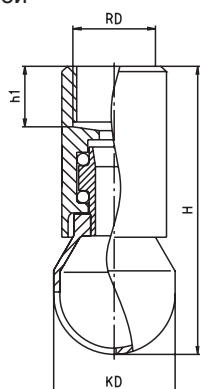
180°↓

**TANKO® S40 очиститель для бочек**Версии и
подробности
ATEX пожалуйста
запрашивайте

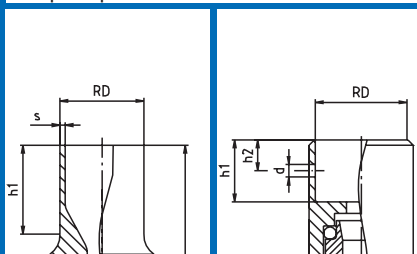
очиститель для бочек

TANKO® S40 180° распыл. вниз

с резьбой



привариваемое с зажимом

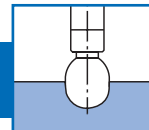


Присоединение	Стандарт ДИН 11866	Ду мм	RD Ø мм	s мм	KD Ø мм	H мм	h1 мм	h2 мм	d Ø мм
с зажимом	Типоряд А (ДИН)	20	23,5	---	39,0	93	19	9	4,0
с зажимом	Типоряд А (ДИН)	25	29,5	---	39,0	93	19	9	4,0
с зажимом	Типоряд В (ISO)	20	27,5	---	39,0	93	19	9	4,0
с зажимом	Типоряд В (ISO)	25	34,2	---	39,0	98	19	9	4,0
с зажимом	Типоряд С (ASME)	20	26,0	---	39,0	93	19	9	4,0
с зажимом	Типоряд 1 ДИН11850	20	22,6	---	39,0	93	19	10	4,0
с зажимом	SMS - Rohr	20	25,3	---	39,0	93	19	10	4,0
привариваемое	Типоряд А (ДИН)	15	19,0	1,5	39,0	108	27	---	---
привариваемое	Типоряд А (ДИН)	20	23,0	1,5	39,0	108	27	---	---
привариваемое	Типоряд А (ДИН)	25	29,0	1,5	39,0	108	29	---	---
привариваемое	Типоряд В (ISO)	20	26,9	1,6	39,0	108	28	---	---
привариваемое	Типоряд В (ISO)	25	33,7	2,0	39,0	108	34	---	---
привариваемое	Типоряд С (ASME)	20	25,4	1,65	39,0	108	28	---	---
с резьбой	BSP	15	G 1/2"	---	39,0	93	19	---	---
с резьбой	BSP	20	G 3/4"	---	39,0	93	19	---	---
с резьбой	NPT	15	1/2"	---	39,0	93	19	---	---
с резьбой	NPT	20	3/4"	---	39,0	93	19	---	---

Присоединение	Стандарт ДИН 11866	Ду мм	RD Ø мм	s мм	KD Ø мм	H мм	h1 мм	h2 мм	d Ø мм
с зажимом	Типоряд А (ДИН)	20	23,5	---	39,0	93	19	9	4,0
с зажимом	Типоряд А (ДИН)	25	29,5	---	39,0	93	19	9	4,0
с зажимом	Типоряд В (ISO)	20	27,5	---	39,0	93	19	9	4,0
с зажимом	Типоряд В (ISO)	25	34,2	---	39,0	98	19	9	4,0
с зажимом	Типоряд С (ASME)	20	26,0	---	39,0	93	19	9	4,0
с зажимом	Типоряд 1 ДИН11850	20	22,6	---	39,0	93	19	10	4,0
с зажимом	SMS - Rohr	20	25,3	---	39,0	93	19	10	4,0
привариваемое	Типоряд А (ДИН)	15	19,0	1,5	39,0	108	27	---	---
привариваемое	Типоряд А (ДИН)	20	23,0	1,5	39,0	108	27	---	---
привариваемое	Типоряд А (ДИН)	25	29,0	1,5	39,0	108	29	---	---
привариваемое	Типоряд В (ISO)	20	26,9	1,6	39,0	108	28	---	---
привариваемое	Типоряд В (ISO)	25	33,7	2,0	39,0	108	34	---	---
привариваемое	Типоряд С (ASME)	20	25,4	1,65	39,0	108	28	---	---
с резьбой	BSP	15	G 1/2"	---	39,0	93	19	---	---
с резьбой	BSP	20	G 3/4"	---	39,0	93	19	---	---
с резьбой	NPT	15	1/2"	---	39,0	93	19	---	---
с резьбой	NPT	20	3/4"	---	39,0	93	19	---	---

Версии и
подробности
ATEX пожалуйста
запрашивайте

TANKO® S40 очиститель для бочек



S40-F

180°

TANKO® S40 180° очиститель для бочек распыл. вниз

		1.4571		1.4435		1.4404			
Ду	Цена/в евро	№ изделия	Цена/в евро	№ изделия	Цена/в евро	№ изделия			
20	245,00	6 6 5 04 42 00 4 2 5 0	273,00	6 6 5 04 42 00 4 2 3 0	195,00	6 6 5 04 42 00 4 2 2 0			
25	245,00	6 6 5 04 43 00 4 2 5 0	273,00	6 6 5 04 43 00 4 2 3 0	195,00	6 6 5 04 43 00 4 2 2 0			
20	245,00	6 6 5 04 78 00 4 2 5 0	273,00	6 6 5 04 78 00 4 2 3 0	195,00	6 6 5 04 78 00 4 2 2 0			
25	245,00	6 6 5 04 79 00 4 2 5 0	273,00	6 6 5 04 79 00 4 2 3 0	195,00	6 6 5 04 79 00 4 2 2 0			
20	245,00	6 6 5 04 91 00 4 2 5 0	273,00	6 6 5 04 91 00 4 2 3 0	195,00	6 6 5 04 91 00 4 2 2 0			
20	245,00	6 6 5 04 A3 00 4 2 5 0	273,00	6 6 5 04 A3 00 4 2 3 0	195,00	6 6 5 04 A3 00 4 2 2 0			
20	245,00	6 6 5 04 B2 00 4 2 5 0	273,00	6 6 5 04 B2 00 4 2 3 0	195,00	6 6 5 04 B2 00 4 2 2 0			
20	245,00	6 6 5 04 41 00 4 6 5 0	273,00	6 6 5 04 41 00 4 6 3 0	195,00	6 6 5 04 41 00 4 6 2 0			
20	245,00	6 6 5 04 42 00 4 6 5 0	273,00	6 6 5 04 42 00 4 6 3 0	195,00	6 6 5 04 42 00 4 6 2 0			
25	245,00	6 6 5 04 43 00 4 6 5 0	273,00	6 6 5 04 43 00 4 6 3 0	195,00	6 6 5 04 43 00 4 6 2 0			
20	245,00	6 6 5 04 78 00 4 6 5 0	273,00	6 6 5 04 78 00 4 6 3 0	195,00	6 6 5 04 78 00 4 6 2 0			
25	245,00	6 6 5 04 79 00 4 6 5 0	273,00	6 6 5 04 79 00 4 6 3 0	195,00	6 6 5 04 79 00 4 6 2 0			
20	245,00	6 6 5 04 91 00 4 6 5 0	273,00	6 6 5 04 91 00 4 6 3 0	195,00	6 6 5 04 91 00 4 6 2 0			
15	245,00	6 6 5 04 77 00 4 3 5 0	273,00	6 6 5 04 77 00 4 3 3 0	195,00	6 6 5 04 77 00 4 3 2 0			
20	245,00	6 6 5 04 78 00 4 3 5 0	273,00	6 6 5 04 78 00 4 3 3 0	195,00	6 6 5 04 78 00 4 3 2 0			
15	245,00	6 6 5 04 77 00 4 4 5 0	273,00	6 6 5 04 77 00 4 4 3 0	195,00	6 6 5 04 77 00 4 4 2 0			
20	245,00	6 6 5 04 78 00 4 4 5 0	273,00	6 6 5 04 78 00 4 4 3 0	195,00	6 6 5 04 78 00 4 4 2 0			

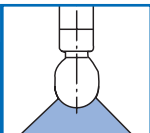
TANKO® S40 180° очиститель для бочек распыл. вниз

		2.4602 (HC22)		2.4610 (HC4)					
Ду	Цена/в евро	№ изделия	Цена/в евро	№ изделия					
20	по запросу	6 6 5 04 48 00 4 2 8 0	по запросу	6 6 5 04 47 00 4 2 7 0					
25	по запросу	6 6 5 04 43 00 4 2 8 0	по запросу	6 6 5 04 43 00 4 2 7 0					
20	по запросу	6 6 5 04 78 00 4 2 8 0	по запросу	6 6 5 04 78 00 4 2 7 0					
25	по запросу	6 6 5 04 79 00 4 2 8 0	по запросу	6 6 5 04 79 00 4 2 7 0					
20	по запросу	6 6 5 04 91 00 4 2 8 0	по запросу	6 6 5 04 91 00 4 2 7 0					
20	по запросу	6 6 5 04 A3 00 4 2 8 0	по запросу	6 6 5 04 A3 00 4 2 7 0					
20	по запросу	6 6 5 04 B2 00 4 2 8 0	по запросу	6 6 5 04 B2 00 4 2 7 0					
20	по запросу	6 6 5 04 41 00 4 6 8 0	по запросу	6 6 5 04 41 00 4 6 7 0					
20	по запросу	6 6 5 04 48 00 4 6 8 0	по запросу	6 6 5 04 47 00 4 6 7 0					
25	по запросу	6 6 5 04 43 00 4 6 8 0	по запросу	6 6 5 04 43 00 4 6 7 0					
20	по запросу	6 6 5 04 78 00 4 6 8 0	по запросу	6 6 5 04 78 00 4 6 7 0					
25	по запросу	6 6 5 04 79 00 4 6 8 0	по запросу	6 6 5 04 79 00 4 6 7 0					
20	по запросу	6 6 5 04 91 00 4 6 8 0	по запросу	6 6 5 04 91 00 4 6 7 0					
15	по запросу	6 6 5 04 77 00 4 3 8 0	по запросу	6 6 5 04 77 00 4 3 7 0					
20	по запросу	6 6 5 04 78 00 4 3 8 0	по запросу	6 6 5 04 78 00 4 3 7 0					
15	по запросу	6 6 5 04 77 00 4 4 8 0	по запросу	6 6 5 04 77 00 4 4 7 0					
20	по запросу	6 6 5 04 78 00 4 4 8 0	по запросу	6 6 5 04 78 00 4 4 7 0					

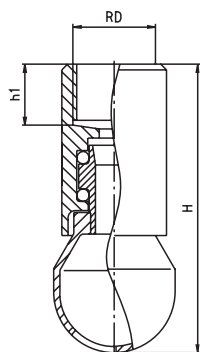
Данные о материале для TANKO® S, например, стали марок 1.4571, 1.4435 или 1.4404 действительны для основной части и распылительной головки. Шарики подшипников изготовлены для длительного срока службы из стали 1.4401. У TANKO® S из HC 4 или HC 22 изготовлена основная часть, а распылительная головка и шарики подшипников изготовлены соответственно из HC 4 или HC 22.

S50-F

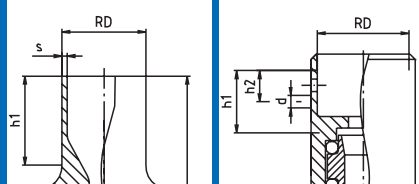
90° ↓

**TANKO® S50 очиститель для бочек**Версии и
подробности
ATEX пожалуйста
запрашивайтеочиститель для бочек
TANKO® S50 90° распыл. вниз

с резьбой



привариваемое с зажимом

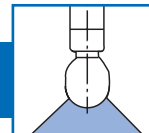


Присоединение	Стандарт ДИН 11866	Ду мм	RD Ø мм	s мм	KD Ø мм	H мм	h1 мм	h2 мм	d Ø мм
с зажимом	Типоряд А (ДИН)	40	41,5	---	69,5	172	24,2	15	5,5
с зажимом	Типоряд А (ДИН)	50	54,3	---	69,5	158	19	8	5,5
с зажимом	Типоряд В (ISO)	40	49,6	---	69,5	158	19	8	5,5
с зажимом	Типоряд С (ASME)	40	52,0	---	69,5	158	19	8	5,5
привариваемое	Типоряд А (ДИН)	50	53,0	1,5	69,5	180	19	---	---
привариваемое	Типоряд В (ISO)	40	48,3	2,0	69,5	180	19	---	---
привариваемое	Типоряд В (ISO)	50	60,3	2,0	69,5	180	19	---	---
привариваемое	Типоряд С (ASME)	40	50,8	1,65	69,5	180	19	---	---
привариваемое	Типоряд 3 ДИН11850	50	54,0	2,0	69,5	180	34	---	---
привариваемое	Типоряд SMS	32	38,0	1,2	69,5	180	27	---	---
с резьбой	BSP	40	G 1 1/4"	---	69,5	158	21	---	---
с резьбой	NPT	40	1 1/4"	---	69,5	158	21	---	---
с резьбой	BSP	40	G 1 1/2"	---	69,5	158	21	---	---
с резьбой	NPT	40	1 1/2"	---	69,5	158	21	---	---

Присоединение	Стандарт ДИН 11866	Ду мм	RD Ø мм	s мм	KD Ø мм	H мм	h1 мм	h2 мм	d Ø мм
с зажимом	Типоряд А (ДИН)	40	41,5	---	69,5	172	24,2	15	5,5
с зажимом	Типоряд А (ДИН)	50	54,3	---	69,5	158	19	8	5,5
с зажимом	Типоряд В (ISO)	40	49,6	---	69,5	158	19	8	5,5
с зажимом	Типоряд С (ASME)	40	52,0	---	69,5	158	19	8	5,5
привариваемое	Типоряд А (ДИН)	50	53,0	1,5	69,5	180	19	---	---
привариваемое	Типоряд В (ISO)	40	48,3	2,0	69,5	180	19	---	---
привариваемое	Типоряд В (ISO)	50	60,3	2,0	69,5	180	19	---	---
привариваемое	Типоряд С (ASME)	40	50,8	1,65	69,5	180	19	---	---
привариваемое	Типоряд 3 ДИН11850	50	54,0	2,0	69,5	180	34	---	---
привариваемое	Типоряд SMS	32	38,0	1,2	69,5	180	27	---	---
с резьбой	BSP	40	G 1 1/4"	---	69,5	158	21	---	---
с резьбой	NPT	40	1 1/4"	---	69,5	158	21	---	---
с резьбой	BSP	40	G 1 1/2"	---	69,5	158	21	---	---
с резьбой	NPT	40	1 1/2"	---	69,5	158	21	---	---

Версии и
подробности
ATEX пожалуйста
запрашивайте

TANKO® S50 очиститель для бочек



S50-F

90° ↓

TANKO® S50 90° очиститель для бочек распыл. вниз

		1.4571		1.4435		1.4404			
Ду	Цена/в евро	№ изделия	Цена/в евро	№ изделия	Цена/в евро	№ изделия			
40	339,00	6 6 5 05 45 00 5 2 5 0	359,00	6 6 5 05 45 00 5 2 3 0	295,00	6 6 5 05 45 00 5 2 2 0			
50	339,00	6 6 5 05 46 00 5 2 5 0	359,00	6 6 5 05 46 00 5 2 3 0	295,00	6 6 5 05 46 00 5 2 2 0			
40	339,00	6 6 5 05 81 00 5 2 5 0	359,00	6 6 5 05 81 00 5 2 3 0	295,00	6 6 5 05 81 00 5 2 2 0			
40	339,00	6 6 5 05 93 00 5 2 5 0	359,00	6 6 5 05 93 00 5 2 3 0	295,00	6 6 5 05 93 00 5 2 2 0			
50	339,00	6 6 5 05 46 00 5 6 5 0	359,00	6 6 5 05 46 00 5 6 3 0	295,00	6 6 5 05 46 00 5 6 2 0			
40	339,00	6 6 5 05 81 00 5 6 5 0	359,00	6 6 5 05 81 00 5 6 3 0	295,00	6 6 5 05 81 00 5 6 2 0			
50	339,00	6 6 5 05 82 00 5 6 5 0	359,00	6 6 5 05 82 00 5 6 3 0	295,00	6 6 5 05 82 00 5 6 2 0			
40	339,00	6 6 5 05 93 00 5 6 5 0	359,00	6 6 5 05 93 00 5 6 3 0	295,00	6 6 5 05 93 00 5 6 2 0			
50	339,00	6 6 5 05 36 00 5 6 5 0	359,00	6 6 5 05 36 00 5 6 3 0	295,00	6 6 5 05 36 00 5 6 2 0			
32	339,00	6 6 5 05 В3 00 5 6 5 0	359,00	6 6 5 05 В3 00 5 6 3 0	295,00	6 6 5 05 В3 00 5 6 2 0			
40	339,00	6 6 5 05 80 00 5 3 5 0	359,00	6 6 5 05 80 00 5 3 3 0	295,00	6 6 5 05 80 00 5 3 2 0			
40	339,00	6 6 5 05 80 00 5 4 5 0	359,00	6 6 5 05 80 00 5 4 3 0	295,00	6 6 5 05 80 00 5 4 2 0			
40	339,00	6 6 5 05 81 00 5 3 5 0	359,00	6 6 5 05 81 00 5 3 3 0	295,00	6 6 5 05 81 00 5 3 2 0			
40	339,00	6 6 5 05 81 00 5 4 5 0	359,00	6 6 5 05 81 00 5 4 3 0	295,00	6 6 5 05 81 00 5 4 2 0			

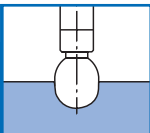
TANKO® S50 90° очиститель для бочек распыл. вниз

		2.4602 (НС22)		2.4610 (НС4)					
Ду	Цена/в евро	№ изделия	Цена/в евро	№ изделия					
40	по запросу	6 6 5 05 45 00 5 2 8 0	по запросу	6 6 5 05 45 00 5 2 7 0					
50	по запросу	6 6 5 05 46 00 5 2 8 0	по запросу	6 6 5 05 46 00 5 2 7 0					
40	по запросу	6 6 5 05 81 00 5 2 8 0	по запросу	6 6 5 05 81 00 5 2 7 0					
40	по запросу	6 6 5 05 93 00 5 2 8 0	по запросу	6 6 5 05 93 00 5 2 7 0					
50	по запросу	6 6 5 05 46 00 5 6 8 0	по запросу	6 6 5 05 46 00 5 6 7 0					
40	по запросу	6 6 5 05 81 00 5 6 8 0	по запросу	6 6 5 05 81 00 5 6 7 0					
50	по запросу	6 6 5 05 88 00 5 6 8 0	по запросу	6 6 5 05 87 00 5 6 7 0					
40	по запросу	6 6 5 05 93 00 5 6 8 0	по запросу	6 6 5 05 93 00 5 6 7 0					
50	по запросу	6 6 5 05 36 00 5 6 8 0	по запросу	6 6 5 05 36 00 5 6 7 0					
32	по запросу	6 6 5 05 В3 00 5 6 8 0	по запросу	6 6 5 05 В3 00 5 6 7 0					
40	по запросу	6 6 5 05 80 00 5 3 8 0	по запросу	6 6 5 05 80 00 5 3 7 0					
40	по запросу	6 6 5 05 80 00 5 4 8 0	по запросу	6 6 5 05 80 00 5 4 7 0					
40	по запросу	6 6 5 05 81 00 5 3 8 0	по запросу	6 6 5 05 81 00 5 3 7 0					
40	по запросу	6 6 5 05 81 00 5 4 8 0	по запросу	6 6 5 05 81 00 5 4 7 0					

Данные о материале для TANKO® S, например, стали марок 1.4571, 1.4435 или 1.4404 действительны для основной части и распылительной головки. Шарики подшипников изготовлены для длительного срока службы из стали 1.4401. У TANKO® S из НС 4 или НС 22 изготовлена основная часть, а распылительная головка и шарики подшипников изготовлены соответственно из НС 4 или НС 22.

S50-F

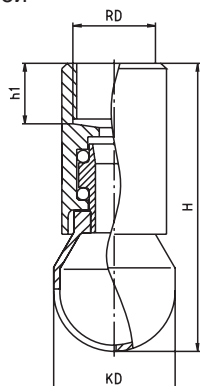
180° ↕

**TANKO® S50 очиститель для бочек**Версии и
подробности
ATEX пожалуйста
запрашивайте

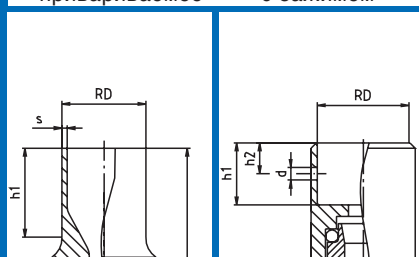
очиститель для бочек

TANKO® S50 180° распыл. вниз

с резьбой



привариваемое с зажимом



Присоединение	Стандарт ДИН 11866	Ду мм	RD Ø мм	s мм	KD Ø мм	H мм	h1 мм	h2 мм	d Ø мм
с зажимом	Типоряд А (ДИН)	40	41,5	---	69,5	172	24,2	15	5,5
с зажимом	Типоряд А (ДИН)	50	54,3	---	69,5	158	19	8	5,5
с зажимом	Типоряд В (ISO)	40	49,6	---	69,5	158	19	8	5,5
с зажимом	Типоряд С (ASME)	40	52,0	---	69,5	158	19	8	5,5
привариваемое	Типоряд А (ДИН)	50	53,0	1,5	69,5	180	19	---	---
привариваемое	Типоряд В (ISO)	40	48,3	2,0	69,5	180	19	---	---
привариваемое	Типоряд В (ISO)	50	60,3	2,0	69,5	180	19	---	---
привариваемое	Типоряд С (ASME)	40	50,8	1,65	69,5	180	19	---	---
привариваемое	Типоряд З ДИН11850	50	54,0	2,0	69,5	180	34	---	---
привариваемое	Типоряд SMS	32	38,0	1,2	69,5	180	27	---	---
с резьбой	BSP	40	G 1 1/4"	---	69,5	158	21	---	---
с резьбой	NPT	40	1 1/4"	---	69,5	158	21	---	---
с резьбой	BSP	40	G 1 1/2"	---	69,5	158	21	---	---
с резьбой	NPT	40	1 1/2"	---	69,5	158	21	---	---

Присоединение	Стандарт ДИН 11866	Ду мм	RD Ø мм	s мм	KD Ø мм	H мм	h1 мм	h2 мм	d Ø мм
с зажимом	Типоряд А (ДИН)	40	41,5	---	69,5	172	24,2	15	5,5
с зажимом	Типоряд А (ДИН)	50	54,3	---	69,5	158	19	8	5,5
с зажимом	Типоряд В (ISO)	40	49,6	---	69,5	158	19	8	5,5
с зажимом	Типоряд С (ASME)	40	52,0	---	69,5	158	19	8	5,5
привариваемое	Типоряд А (ДИН)	50	53,0	1,5	69,5	180	19	---	---
привариваемое	Типоряд В (ISO)	40	48,3	2,0	69,5	180	19	---	---
привариваемое	Типоряд В (ISO)	50	60,3	2,0	69,5	180	19	---	---
привариваемое	Типоряд С (ASME)	40	50,8	1,65	69,5	180	19	---	---
привариваемое	Типоряд З ДИН11850	50	54,0	2,0	69,5	180	34	---	---
привариваемое	Типоряд SMS	32	38,0	1,2	69,5	180	27	---	---
с резьбой	BSP	40	G 1 1/4"	---	69,5	158	21	---	---
с резьбой	NPT	40	1 1/4"	---	69,5	158	21	---	---
с резьбой	BSP	40	G 1 1/2"	---	69,5	158	21	---	---
с резьбой	NPT	40	1 1/2"	---	69,5	158	21	---	---

Версии и
подробности
ATEX пожалуйста
запрашивайте

TANKO® S50 очиститель для бочек



S50-F

180° ↙

TANKO® S50 180° очиститель для бочек распыл. вниз

		1.4571		1.4435		1.4404			
Ду	Цена/в евро	№ изделия	Цена/в евро	№ изделия	Цена/в евро	№ изделия			
40	339,00	6 6 5 05 45 00 4 2 5 0	359,00	6 6 5 05 45 00 4 2 3 0	295,00	6 6 5 05 45 00 4 2 2 0			
50	339,00	6 6 5 05 46 00 4 2 5 0	359,00	6 6 5 05 46 00 4 2 3 0	295,00	6 6 5 05 46 00 4 2 2 0			
40	339,00	6 6 5 05 81 00 4 2 5 0	359,00	6 6 5 05 81 00 4 2 3 0	295,00	6 6 5 05 81 00 4 2 2 0			
40	339,00	6 6 5 05 93 00 4 2 5 0	359,00	6 6 5 05 93 00 4 2 3 0	295,00	6 6 5 05 93 00 4 2 2 0			
50	339,00	6 6 5 05 46 00 4 6 5 0	359,00	6 6 5 05 46 00 4 6 3 0	295,00	6 6 5 05 46 00 4 6 2 0			
40	339,00	6 6 5 05 81 00 4 6 5 0	359,00	6 6 5 05 81 00 4 6 3 0	295,00	6 6 5 05 81 00 4 6 2 0			
50	339,00	6 6 5 05 82 00 4 6 5 0	359,00	6 6 5 05 82 00 4 6 3 0	295,00	6 6 5 05 82 00 4 6 2 0			
40	339,00	6 6 5 05 93 00 4 6 5 0	359,00	6 6 5 05 93 00 4 6 3 0	295,00	6 6 5 05 93 00 4 6 2 0			
50	339,00	6 6 5 05 36 00 4 6 5 0	359,00	6 6 5 05 36 00 4 6 3 0	295,00	6 6 5 05 36 00 4 6 2 0			
32	339,00	6 6 5 05 В3 00 4 6 5 0	359,00	6 6 5 05 В3 00 4 6 3 0	295,00	6 6 5 05 В3 00 4 6 2 0			
40	339,00	6 6 5 05 8 00 4 3 5 0	359,00	6 6 5 05 8 00 4 3 3 0	295,00	6 6 5 05 80 00 4 3 2 0			
40	339,00	6 6 5 05 8 00 4 4 5 0	359,00	6 6 5 05 80 00 4 4 3 0	295,00	6 6 5 05 80 00 4 4 2 0			
40	339,00	6 6 5 05 81 00 4 3 5 0	359,00	6 6 5 05 81 00 4 3 3 0	295,00	6 6 5 05 81 00 4 3 2 0			
40	339,00	6 6 5 05 81 00 4 4 5 0	359,00	6 6 5 05 81 00 4 4 3 0	295,00	6 6 5 05 81 00 4 4 2 0			

TANKO® S50 180° очиститель для бочек распыл. вниз

		2.4602 (НС22)		2.4610 (НС4)					
Ду	Цена/в евро	№ изделия	Цена/в евро	№ изделия					
40	по запросу	6 6 5 05 45 00 4 2 8 0	по запросу	6 6 5 05 45 00 4 2 7 0					
50	по запросу	6 6 5 05 46 00 4 2 8 0	по запросу	6 6 5 05 46 00 4 2 7 0					
40	по запросу	6 6 5 05 81 00 4 2 8 0	по запросу	6 6 5 05 81 00 4 2 7 0					
40	по запросу	6 6 5 05 93 00 4 2 8 0	по запросу	6 6 5 05 93 00 4 2 7 0					
50	по запросу	6 6 5 05 46 00 4 6 8 0	по запросу	6 6 5 05 46 00 4 6 7 0					
40	по запросу	6 6 5 05 81 00 4 6 8 0	по запросу	6 6 5 05 81 00 4 6 7 0					
50	по запросу	6 6 5 05 88 00 4 6 8 0	по запросу	6 6 5 05 87 00 4 6 7 0					
40	по запросу	6 6 5 05 93 00 4 6 8 0	по запросу	6 6 5 05 93 00 4 6 7 0					
50	по запросу	6 6 5 05 36 00 4 6 8 0	по запросу	6 6 5 05 36 00 4 6 7 0					
32	по запросу	6 6 5 05 В3 00 4 6 8 0	по запросу	6 6 5 05 В3 00 4 6 7 0					
40	по запросу	6 6 5 05 80 00 4 3 8 0	по запросу	6 6 5 05 80 00 4 3 7 0					
40	по запросу	6 6 5 05 80 00 4 4 8 0	по запросу	6 6 5 05 80 00 4 4 7 0					
40	по запросу	6 6 5 05 81 00 4 3 8 0	по запросу	6 6 5 05 81 00 4 3 7 0					
40	по запросу	6 6 5 05 81 00 4 4 8 0	по запросу	6 6 5 05 81 00 4 4 7 0					

Данные о материале для TANKO® S, например, стали марок 1.4571, 1.4435 или 1.4404 действительны для основной части и распылительной головки. Шарики подшипников изготовлены для длительного срока службы из стали 1.4401. У TANKO® S из НС 4 или НС 22 изготовлена основная часть, а распылительная головка и шарики подшипников изготовлены соответственно из НС 4 или НС 22.

TANKO® RB вращающаяся распылительная головка

Версии и подробности АTEX пожалуйста запрашивайте

TANKO® - RB 30 - 360° с зажимом



TANKO® - RB 40 - 360° с зажимом



НОВИНКА!!

На основе оправданной уже в течение десятилетий технологии распылительных головок, мы хотим на данной странице представить Вам наш новый продукт. Комбинируя простым образом наши, проверенные на практике приводы на шарикоподшипниковой опоре со статическими распылительными головками, основой которой была патентованная концепция, нами разработана новая технология распыления, результатом которой является наш новый

« TANKO® RB »

Описание говорит само по себе.

Применение: везде там, где требуется быстрое и равномерное распределение большого количества средства.

Материал вариант 1

Корпус: 1.4571
Шарики подшипника: 1.4401

Материал вариант 2

Корпус: 1.4435
По желанию с 3.1В
Шарики подшипника: 1.4401

Рабочее давление

От < 1 до 3 бар

Макс. рабочая температура

90°C, выше по запросу

Макс. температура окружающей среды

180°C, выше по запросу

Макс. диаметр емкости

см. описание продукта

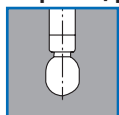
Объемный поток [л/мин]

см. описание продукта

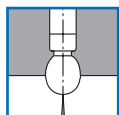
Объемный поток [м3/час]

см. описание продукта

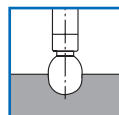
Образец распыления



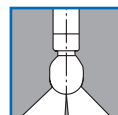
360°



180° распыл. вверх



180° распыл. вниз

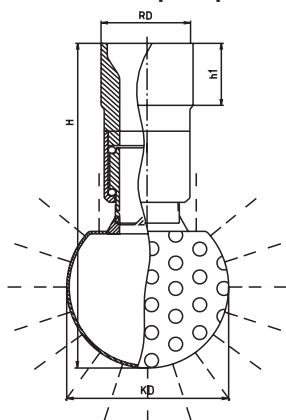


270° распыл. вверх

TANKO® RB-30 - 360°

Распылительная головка,
угол распыления 320° + 360°

привариваемое

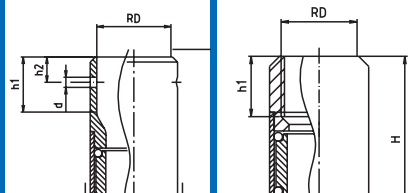


Присоединение	Стандарт ДИН 11866	Ду мм	RD Ø	KD Ø	h1	H	окружности распыления Øм	Расход 1,5 бар	м3/час 3 бар
с зажимом	Типоряд А (ДИН)	10	13,2	30	17	78	1,0 - 1,5	2,4	3,2
с зажимом	Типоряд В (ISO)	10	17,4	30	17	78	1,0 - 1,5	2,4	3,2
с зажимом	Типоряд С (ASME)	8	12,9	30	17	78	1,0 - 1,5	2,4	3,2
привариваемое	Типоряд А (ДИН)	15	19	30	26	90	1,0 - 1,5	2,4	3,2
привариваемое	Типоряд В (ISO)	10	17,2	30	26	90	1,0 - 1,5	2,4	3,2
привариваемое	Типоряд С (ASME)	15	19,05	30	26	90	1,0 - 1,5	2,4	3,2
с резьбой	BSP	8	G 1/4"	30	12	70	1,0 - 1,5	4,2	3,2
с резьбой	NPT	8	1/4"	30	12	70	1,0 - 1,5	4,2	3,2
с резьбой	BSP	8	G 3/8"	30	12	70	1,0 - 1,5	4,2	3,2
с резьбой	NPT	8	3/8"	30	12	70	1,0 - 1,5	4,2	3,2

TANKO® RB-25 (30) - 320°

с зажимом

с резьбой



Присоединение	Стандарт ДИН 11866	Ду мм	RD Ø	KD Ø	h1	H	окружности распыления Øм	Расход 1,5 бар	м3/час 3 бар
привариваемое	Типоряд С (ASME)	8	12,7	25			1,0	1,1	
привариваемое	Типоряд С (ASME)	15	19,05	25			1,0	2,3	

TANKO® RB вращающаяся распылительная головка

Версии и
подробности
ATEX пожалуйста
запрашивайте

AWH-TANKO® RB объединяет известные Вам свойства статической распылительной головки с преимуществами вращающейся системы.

Благодаря вращению распылительной головки большое количество моющего средства в течение короткого времени смачивает ваши емкости или баки. Этим самым уменьшается требуемое количество моющего средства и снижается время очистки. В случае прекращения вращения, функция очистки остается как у статической распылительной головки.

Типичной областью применения являются диапазоны низкого давления, для которых не требуется целенаправленная очистная струя, однако требуется больший расход, чем у наших типов TANKO® S. Существующие установки могут без изменения уже действующего применения переоборудоваться на работу с головками AWH-TANKO® RB.

Головка TANKO® RB на двойной подшипниковой опоре может работать в любом положении монтажа.

Программа поставки:

Размеры:	TANKO® RB 25 до 90
Углы распыления:	360° / 180° вниз - 180° вверх / 270° вверх
Подсоединения:	с зажимом, с резьбой и приваренные по ДИН 11866
Материал:	316L (1.4435), 1.4571 и Hasteloy HC 22
Опора:	двойная шарикоподшипниковая опора

TANKO® RB-30 - 360°

Распылительная головка, угол распыления 320°

		1.4571		1.4435		HC 22	
Ду	Цена/в евро	№ изделия	Цена/в евро	№ изделия	Цена/в евро	№ изделия	
10	218,00	6 6 1 03 40 00 1 2 5 0	265,00	6 6 1 03 40 00 1 2 3 0	по запросу	6 6 1 03 40 00 1 2 8 0	
10	218,00	6 6 1 03 76 00 1 2 5 0	265,00	6 6 1 03 76 00 1 2 3 0	по запросу	6 6 1 03 76 00 1 2 8 0	
8	218,00	6 6 1 03 89 00 1 2 5 0	265,00	6 6 1 03 89 00 1 2 3 0	по запросу	6 6 1 03 89 00 1 2 8 0	
15	218,00	6 6 1 03 41 00 1 6 5 0	265,00	6 6 1 03 41 00 1 6 3 0	по запросу	6 6 1 03 41 00 1 6 8 0	
10	218,00	6 6 1 03 76 00 1 6 5 0	265,00	6 6 1 03 76 00 1 6 3 0	по запросу	6 6 1 03 76 00 1 6 8 0	
15	218,00	6 6 1 03 90 00 1 6 5 0	265,00	6 6 1 03 90 00 1 6 3 0	по запросу	6 6 1 03 90 00 1 6 8 0	
8	218,00	6 6 1 03 75 00 1 3 5 0	265,00	6 6 1 03 75 00 1 3 3 0	по запросу	6 6 1 03 75 00 1 3 8 0	
8	218,00	6 6 1 03 75 00 1 4 5 0	265,00	6 6 1 03 75 00 1 4 3 0	по запросу	6 6 1 03 75 00 1 4 8 0	
8	218,00	6 6 1 03 76 00 1 3 5 0	265,00	6 6 1 03 76 00 1 3 3 0	по запросу	6 6 1 03 76 00 1 3 8 0	
8	218,00	6 6 1 03 76 00 1 4 5 0	265,00	6 6 1 03 76 00 1 4 3 0	по запросу	6 6 1 03 76 00 1 4 8 0	

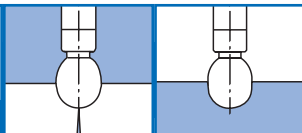
TANKO® RB-25 (30) - 320°

Распылительная головка, угол распыления 320°

		1.4435	
Ду		Цена/в евро	№ изделия
8		275,00	6 6 1 02 89 00 B 2 3 0
15		275,00	6 6 1 02 90 00 1 2 3 0

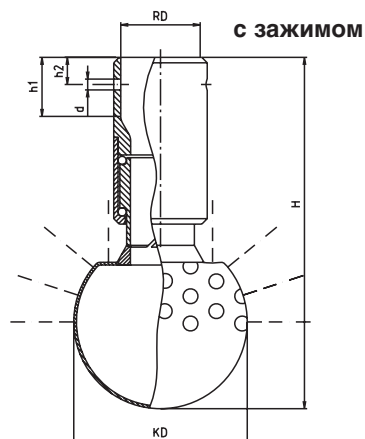
RB30

180°↑ + 180°↓

**TANKO® RB-30**

Версии и подробности АТЕХ пожалуйста запрашивайте

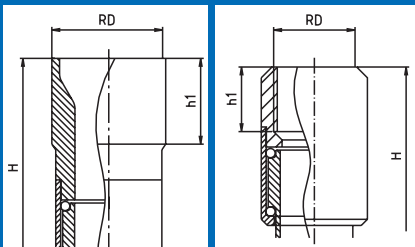
Распылительная головка, угол распыления 180° распыл. вверх



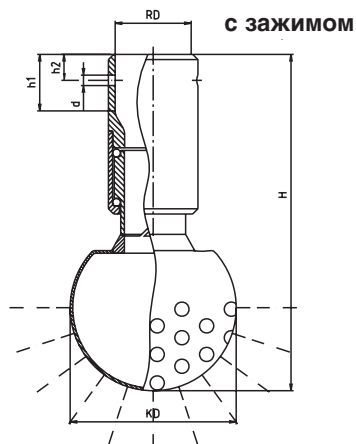
Присоединение	Стандарт ДИН 11866	Ду мм	RD Ø	KD Ø	h1	H	окружности распыления Øм	Расход 1,5 бар	м3/час 3 бар
---------------	--------------------	-------	------	------	----	---	--------------------------	----------------	--------------

с зажимом	Типоряд А (ДИН)	10	13,2	30	17	78	1,0 - 1,5	2,3	3,2
с зажимом	Типоряд В (ISO)	10	17,4	30	17	78	1,0 - 1,5	2,3	3,2
с зажимом	Типоряд С (ASME)	8	12,9	30	17	78	1,0 - 1,5	2,3	3,2
привариваемое	Типоряд А (ДИН)	15	19	30	26	90	1,0 - 1,5	2,3	3,2
привариваемое	Типоряд В (ISO)	10	17,2	30	26	90	1,0 - 1,5	2,3	3,2
привариваемое	Типоряд С (ASME)	15	19,05	30	26	90	1,0 - 1,5	2,3	3,2
с резьбой	BSP	8	G 1/4"	30	12	70	1,0 - 1,5	2,1	3,2
с резьбой	NPT	8	1/4"	30	12	70	1,0 - 1,5	2,1	3,2
с резьбой	BSP	8	G 3/8"	30	12	70	1,0 - 1,5	2,1	3,2
с резьбой	NPT	8	3/8"	30	12	70	1,0 - 1,5	2,1	3,2

привариваемое с резьбой



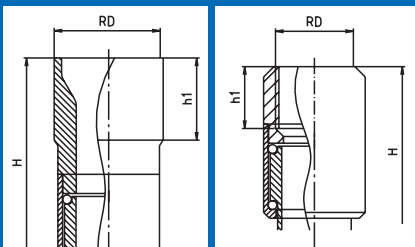
Распылительная головка, угол распыления 180° распыл. вниз



Присоединение	Стандарт ДИН 11866	Ду мм	RD Ø	KD Ø	h1	H	окружности распыления Øм	Расход 1,5 бар	м3/час 3 бар
---------------	--------------------	-------	------	------	----	---	--------------------------	----------------	--------------

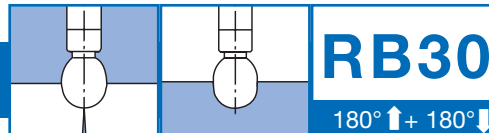
с зажимом	Типоряд А (ДИН)	10	13,2	30	17	78	1,0 - 1,5	2,3	3,1
с зажимом	Типоряд В (ISO)	10	17,4	30	17	78	1,0 - 1,5	2,3	3,1
с зажимом	Типоряд С (ASME)	8	12,9	30	17	78	1,0 - 1,5	2,3	3,1
привариваемое	Типоряд А (ДИН)	15	19	30	26	90	1,0 - 1,5	2,3	3,1
привариваемое	Типоряд В (ISO)	10	17,2	30	26	90	1,0 - 1,5	2,3	3,1
привариваемое	Типоряд С (ASME)	15	19,05	30	26	90	1,0 - 1,5	2,3	3,1
с резьбой	BSP	8	G 1/4"	30	12	70	1,0 - 1,5	2,5	3,1
с резьбой	NPT	8	1/4"	30	12	70	1,0 - 1,5	2,5	3,1
с резьбой	BSP	8	G 3/8"	30	12	70	1,0 - 1,5	2,5	3,1
с резьбой	NPT	8	3/8"	30	12	70	1,0 - 1,5	2,5	3,1

привариваемое с резьбой



Версии и
подробности
ATEX пожалуйста
запрашивайте

TANKO® RB-30



RB30

180° ↑ + 180° ↓

Распылительная головка, угол распыления 180° распыл. вверх

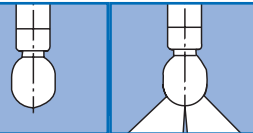
		1.4571		1.4435		НС 22	
Ду	Цена/в евро	№ изделия	Цена/в евро	№ изделия	Цена/в евро	№ изделия	
10	218,00	6 6 1 03 40 00 4 2 5 0	265,00	6 6 1 03 40 00 4 2 3 0	по запросу	6 6 1 03 40 00 4 2 8 0	
10	218,00	6 6 1 03 76 00 4 2 5 0	265,00	6 6 1 03 76 00 4 2 3 0	по запросу	6 6 1 03 76 00 4 2 8 0	
8		6 6 1 03 89 00 4 2 5 0	265,00	6 6 1 03 89 00 4 2 3 0	по запросу	6 6 1 03 89 00 4 2 8 0	
15	218,00	6 6 1 03 41 00 4 6 5 0	265,00	6 6 1 03 41 00 4 6 3 0	по запросу	6 6 1 03 41 00 4 6 8 0	
10	218,00	6 6 1 03 76 00 4 6 5 0	265,00	6 6 1 03 76 00 4 6 3 0	по запросу	6 6 1 03 76 00 4 6 8 0	
15	218,00	6 6 1 03 90 00 4 6 5 0	265,00	6 6 1 03 90 00 4 6 3 0	по запросу	6 6 1 03 90 00 4 6 8 0	
8	218,00	6 6 1 03 75 00 4 3 5 0	265,00	6 6 1 03 75 00 4 3 3 0	по запросу	6 6 1 03 75 00 4 3 8 0	
8	218,00	6 6 1 03 75 00 4 4 5 0	265,00	6 6 1 03 75 00 4 4 3 0	по запросу	6 6 1 03 75 00 4 4 8 0	
8	218,00	6 6 1 03 76 00 4 3 5 0	265,00	6 6 1 03 76 00 4 3 3 0	по запросу	6 6 1 03 76 00 4 3 8 0	
8	218,00	6 6 1 03 76 00 4 4 5 0	265,00	6 6 1 03 76 00 4 4 3 0	по запросу	6 6 1 03 76 00 4 4 8 0	

Распылительная головка, угол распыления 180° распыл. вниз

		1.4571		1.4435		НС 22	
Ду	Цена/в евро	№ изделия	Цена/в евро	№ изделия	Цена/в евро	№ изделия	
10	218,00	6 6 1 03 40 00 5 2 5 0	265,00	6 6 1 03 40 00 5 2 3 0	по запросу	6 6 1 03 40 00 5 2 8 0	
10	218,00	6 6 1 03 76 00 5 2 5 0	265,00	6 6 1 03 76 00 5 2 3 0	по запросу	6 6 1 03 76 00 5 2 8 0	
8	218,00	6 6 1 03 89 00 5 2 5 0	265,00	6 6 1 03 89 00 5 2 3 0	по запросу	6 6 1 03 89 00 5 2 8 0	
15	218,00	6 6 1 03 41 00 5 6 5 0	265,00	6 6 1 03 41 00 5 6 3 0	по запросу	6 6 1 03 41 00 5 6 8 0	
10	218,00	6 6 1 03 76 00 5 6 5 0	265,00	6 6 1 03 76 00 5 6 3 0	по запросу	6 6 1 03 76 00 5 6 8 0	
15	218,00	6 6 1 03 90 00 5 6 5 0	265,00	6 6 1 03 90 00 5 6 3 0	по запросу	6 6 1 03 90 00 5 6 8 0	
8	218,00	6 6 1 03 75 00 5 3 5 0	265,00	6 6 1 03 75 00 5 3 3 0	по запросу	6 6 1 03 75 00 5 3 8 0	
8	218,00	6 6 1 03 75 00 5 4 5 0	265,00	6 6 1 03 75 00 5 4 3 0	по запросу	6 6 1 03 75 00 5 4 8 0	
8	218,00	6 6 1 03 76 00 5 3 5 0	265,00	6 6 1 03 76 00 5 3 3 0	по запросу	6 6 1 03 76 00 5 3 8 0	
8	218,00	6 6 1 03 76 00 5 4 5 0	265,00	6 6 1 03 76 00 5 4 3 0	по запросу	6 6 1 03 76 00 5 4 8 0	

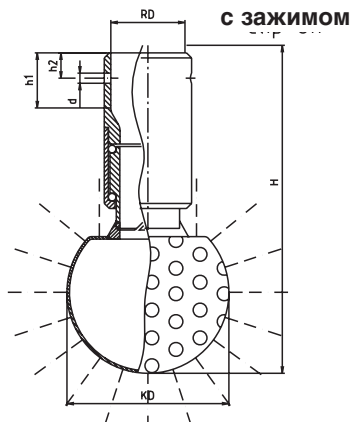
RB40

360° + 270° ↑

**TANKO® RB-40**

Версии и
подробности
ATEX пожалуйста
запрашивайте

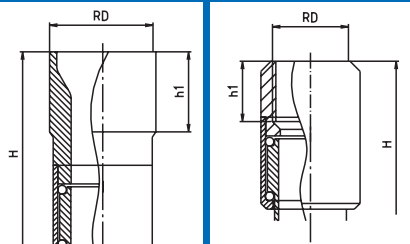
Распылительная головка, угол
распыления 360°



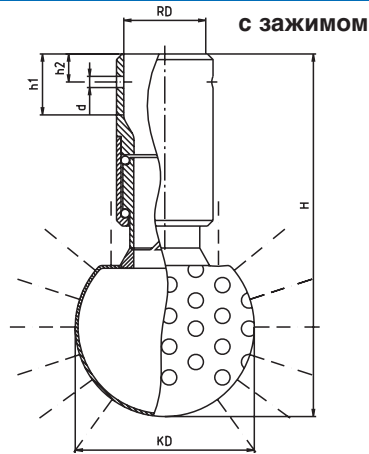
Присоединение	Стандарт ДИН 11866	Ду мм	RD Ø	KD Ø	h1	H	окружности распыления Øм	Расход 1,5 бар	м3/час 3 бар
---------------	--------------------	-------	------	------	----	---	--------------------------	----------------	--------------

с зажимом	Типоряд А (ДИН)	15	19,3	40	17	88	2,0 - 2,5	4,5	6,0
с зажимом	Типоряд В (ISO)	15	21,6	40	17	88	2,0 - 2,5	4,5	6,0
с зажимом	Типоряд С (ASME)	15	19,3	40	17	88	2,0 - 2,5	4,5	6,0
привариваемое	Типоряд А (ДИН)	20	23	40	---	102	2,0 - 2,5	4,5	6,0
привариваемое	Типоряд В (ISO)	15	21,3	40	---	102	2,0 - 2,5	4,5	6,0
привариваемое	Типоряд С (ASME)	15	19,05	40	---	102	2,0 - 2,5	4,5	6,0
с резьбой	BSP	10	G 3/8"	40	12	80	2,0 - 2,5	7,7	12,2
с резьбой	NPT	10	3/8"	40	12	80	2,0 - 2,5	7,7	12,2
с резьбой	BSP	10	G 1/2"	40	12	80	2,0 - 2,5	4,5	12,2
с резьбой	NPT	10	1/2"	40	12	80	2,0 - 2,5	4,5	12,2

привариваемое с резьбой



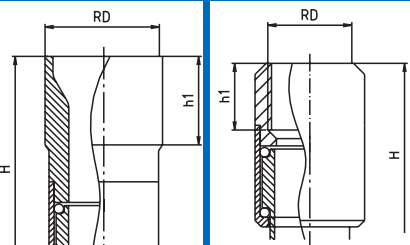
Распылительная головка, угол
распыления 270° распыл. вверх



Присоединение	Стандарт ДИН 11866	Ду мм	RD Ø	KD Ø	h1	H	окружности распыления Øм	Расход 1,5 бар	м3/час 3 бар
---------------	--------------------	-------	------	------	----	---	--------------------------	----------------	--------------

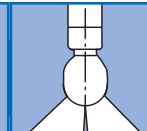
с зажимом	Типоряд А (ДИН)	15	19,3	40	17	88	2,0 - 2,5	4,4	5,9
с зажимом	Типоряд В (ISO)	15	21,6	40	17	88	2,0 - 2,5	4,4	5,9
с зажимом	Типоряд С (ASME)	15	19,3	40	17	88	2,0 - 2,5	4,4	5,9
привариваемое	Типоряд А (ДИН)	20	23	40	---	102	2,0 - 2,5	4,4	5,9
привариваемое	Типоряд В (ISO)	15	21,3	40	---	102	2,0 - 2,5	4,4	5,9
привариваемое	Типоряд С (ASME)	15	19,05	40	---	102	2,0 - 2,5	4,4	5,9
с резьбой	BSP	10	G 3/8"	40	12	80	2,0 - 2,5	7,5	11,8
с резьбой	NPT	10	3/8"	40	12	80	2,0 - 2,5	7,5	11,8
с резьбой	BSP	10	G 1/2"	40	12	80	2,0 - 2,5	4,4	11,8
с резьбой	NPT	10	1/2"	40	12	80	2,0 - 2,5	4,4	11,8

привариваемое с резьбой



Версии и
подробности
ATEX пожалуйста
запрашивайте

TANKO® RB-40



RB40

360° + 270° ↑

Распылительная головка, угол распыления 360°

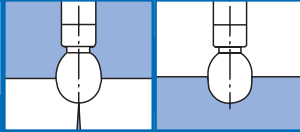
		1.4571		1.4435		НС 22			
Ду	Цена/в евро	№ изделия	Цена/в евро	№ изделия	Цена/в евро	№ изделия			
15	234,00	6 6 1 04 41 00 1 2 5 0	273,00	6 6 1 04 41 00 1 2 3 0	по запросу	6 6 1 04 41 00 1 2 8 0			
15	234,00	6 6 1 04 77 00 1 2 5 0	273,00	6 6 1 04 77 00 1 2 3 0	по запросу	6 6 1 04 77 00 1 2 8 0			
15	234,00	6 6 1 04 90 00 1 2 5 0	273,00	6 6 1 04 90 00 1 2 3 0	по запросу	6 6 1 04 90 00 1 2 8 0			
20	234,00	6 6 1 04 42 00 1 6 5 0	273,00	6 6 1 04 42 00 1 6 3 0	по запросу	6 6 1 04 42 00 1 6 8 0			
15	234,00	6 6 1 04 77 00 1 6 5 0	273,00	6 6 1 04 77 00 1 6 3 0	по запросу	6 6 1 04 77 00 1 6 8 0			
15	234,00	6 6 1 04 90 00 1 6 5 0	273,00	6 6 1 04 90 00 1 6 3 0	по запросу	6 6 1 04 90 00 1 6 8 0			
10	234,00	6 6 1 04 76 00 1 3 5 0	273,00	6 6 1 04 76 00 1 3 3 0	по запросу	6 6 1 04 76 00 1 3 8 0			
10	234,00	6 6 1 04 76 00 1 4 5 0	273,00	6 6 1 04 76 00 1 4 3 0	по запросу	6 6 1 04 76 00 1 4 8 0			
10	234,00	6 6 1 04 77 00 1 3 5 0	273,00	6 6 1 04 77 00 1 3 3 0	по запросу	6 6 1 04 77 00 1 3 8 0			
10	234,00	6 6 1 04 77 00 1 4 5 0	273,00	6 6 1 04 77 00 1 4 3 0	по запросу	6 6 1 04 77 00 1 4 8 0			

Распылительная головка, угол распыления 270° распыл. вверх

		1.4571		1.4435		НС 22			
Ду	Цена/в евро	№ изделия	Цена/в евро	№ изделия	Цена/в евро	№ изделия			
15	234,00	6 6 1 04 41 00 2 2 5 0	273,00	6 6 1 04 41 00 2 2 3 0	по запросу	6 6 1 04 41 00 2 2 8 0			
15	234,00	6 6 1 04 77 00 2 2 5 0	273,00	6 6 1 04 77 00 2 2 3 0	по запросу	6 6 1 04 77 00 2 2 8 0			
15	234,00	6 6 1 04 90 00 2 2 5 0	273,00	6 6 1 04 90 00 2 2 3 0	по запросу	6 6 1 04 90 00 2 2 8 0			
20	234,00	6 6 1 04 42 00 2 6 5 0	273,00	6 6 1 04 42 00 2 6 3 0	по запросу	6 6 1 04 42 00 2 6 8 0			
15	234,00	6 6 1 04 77 00 2 6 5 0	273,00	6 6 1 04 77 00 2 6 3 0	по запросу	6 6 1 04 77 00 2 6 8 0			
15	234,00	6 6 1 04 90 00 2 6 5 0	273,00	6 6 1 04 90 00 2 6 3 0	по запросу	6 6 1 04 90 00 2 6 8 0			
10	234,00	6 6 1 04 76 00 2 3 5 0	273,00	6 6 1 04 76 00 2 3 3 0	по запросу	6 6 1 04 76 00 2 3 8 0			
10	234,00	6 6 1 04 76 00 2 4 5 0	273,00	6 6 1 04 76 00 2 4 3 0	по запросу	6 6 1 04 76 00 2 4 8 0			
10	234,00	6 6 1 04 77 00 2 3 5 0	273,00	6 6 1 04 77 00 2 3 3 0	по запросу	6 6 1 04 77 00 2 3 8 0			
10	234,00	6 6 1 04 77 00 2 4 5 0	273,00	6 6 1 04 77 00 2 4 3 0	по запросу	6 6 1 04 77 00 2 4 8 0			

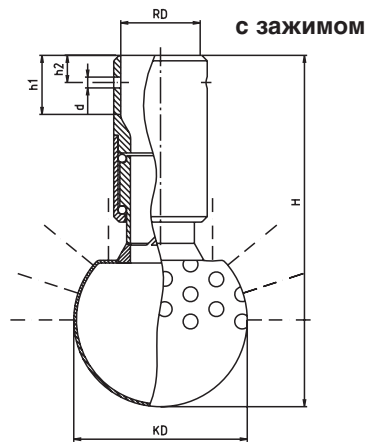
RB40

180°↑ + 180°↓

**TANKO® RB-40**

Версии и
подробности
ATEX пожалуйста
запрашивайте

Распылительная головка, угол
распыления 180° распыл. вверх



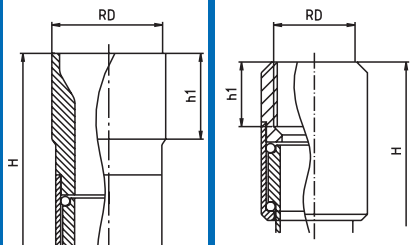
Присоединение	Стандарт ДИН 11866	Ду мм	RD Ø	KD Ø	h1	H	окружности распыления Øм	Расход 1,5 бар	м3/час 3 бар
---------------	--------------------	-------	------	------	----	---	--------------------------	----------------	--------------

с зажимом	Типоряд А (ДИН)	15	19,3	40	17	88	2,0 - 2,5	4,1	5,5
с зажимом	Типоряд В (ISO)	15	21,6	40	17	88	2,0 - 2,5	4,1	5,5
с зажимом	Типоряд С (ASME)	15	19,3	40	17	88	2,0 - 2,5	4,1	5,5

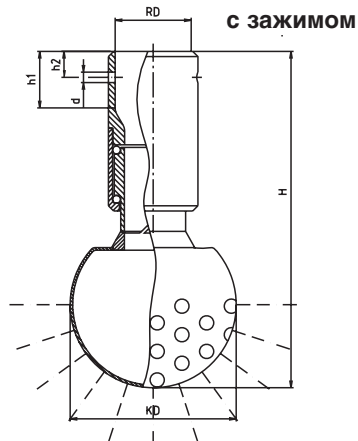
привариваемое	Типоряд А (ДИН)	20	23	40	---	102	2,0 - 2,5	4,1	5,5
привариваемое	Типоряд В (ISO)	15	21,3	40	---	102	2,0 - 2,5	4,1	5,5
привариваемое	Типоряд С (ASME)	15	19,05	40	---	102	2,0 - 2,5	4,1	5,5

с резьбой	BSP	10	G 3/8"	40	12	80	2,0 - 2,5	5,6	8,6
с резьбой	NPT	10	3/8"	40	12	80	2,0 - 2,5	5,6	8,6
с резьбой	BSP	10	G 1/2"	40	12	80	2,0 - 2,5	4,1	8,6
с резьбой	NPT	10	1/2"	40	12	80	2,0 - 2,5	4,1	8,6

привариваемое с резьбой



Распылительная головка, угол
распыления 180° распыл. вниз



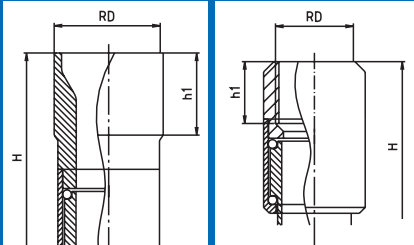
Присоединение	Стандарт ДИН 11866	Ду мм	RD Ø	KD Ø	h1	H	окружности распыления Øм	Расход 1,5 бар	м3/час 3 бар
---------------	--------------------	-------	------	------	----	---	--------------------------	----------------	--------------

с зажимом	Типоряд А (ДИН)	15	19,3	40	17	88	2,0 - 2,5	4,1	5,5
с зажимом	Типоряд В (ISO)	15	21,6	40	17	88	2,0 - 2,5	4,1	5,5
с зажимом	Типоряд С (ASME)	15	19,3	40	17	88	2,0 - 2,5	4,1	5,5

привариваемое	Типоряд А (ДИН)	20	23	40	---	102	2,0 - 2,5	4,1	5,5
привариваемое	Типоряд В (ISO)	15	21,3	40	---	102	2,0 - 2,5	4,1	5,5
привариваемое	Типоряд С (ASME)	15	19,05	40	---	102	2,0 - 2,5	4,1	5,5

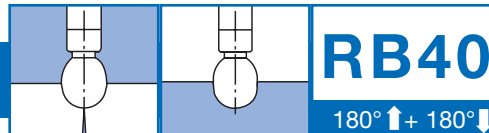
с резьбой	BSP	10	G 3/8"	40	12	80	2,0 - 2,5	6,3	9,8
с резьбой	NPT	10	3/8"	40	12	80	2,0 - 2,5	6,3	9,8
с резьбой	BSP	10	G 1/2"	40	12	80	2,0 - 2,5	4,1	9,8
с резьбой	NPT	10	1/2"	40	12	80	2,0 - 2,5	4,1	9,8

привариваемое с резьбой



Версии и
подробности
ATEX пожалуйста
запрашивайте

TANKO® RB-40



RB40

180° ↑ + 180° ↓

Распылительная головка, угол распыления 180° распыл. вверх

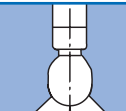
		1.4571		1.4435		НС 22			
Ду	Цена/в евро	№ изделия	Цена/в евро	№ изделия	Цена/в евро	№ изделия			
15	234,00	6 6 1 04 41 00 4 2 5 0	273,00	6 6 1 04 41 00 4 2 3 0	по запросу	6 6 1 04 41 00 4 2 8 0			
15	234,00	6 6 1 04 77 00 4 2 5 0	273,00	6 6 1 04 77 00 4 2 3 0	по запросу	6 6 1 04 77 00 4 2 8 0			
15	234,00	6 6 1 04 90 00 4 2 5 0	273,00	6 6 1 04 90 00 4 2 3 0	по запросу	6 6 1 04 90 00 4 2 8 0			
20	234,00	6 6 1 04 42 00 4 6 5 0	273,00	6 6 1 04 42 00 4 6 3 0	по запросу	6 6 1 04 42 00 4 6 8 0			
15	234,00	6 6 1 04 77 00 4 6 5 0	273,00	6 6 1 04 77 00 4 6 3 0	по запросу	6 6 1 04 77 00 4 6 8 0			
15	234,00	6 6 1 04 90 00 4 6 5 0	273,00	6 6 1 04 90 00 4 6 3 0	по запросу	6 6 1 04 90 00 4 6 8 0			
10	234,00	6 6 1 04 76 00 4 3 5 0	273,00	6 6 1 04 76 00 4 3 3 0	по запросу	6 6 1 04 76 00 4 3 8 0			
10	234,00	6 6 1 04 76 00 4 4 5 0	273,00	6 6 1 04 76 00 4 4 3 0	по запросу	6 6 1 04 76 00 4 4 8 0			
10	234,00	6 6 1 04 77 00 4 3 5 0	273,00	6 6 1 04 77 00 4 3 3 0	по запросу	6 6 1 04 77 00 4 3 8 0			
10	234,00	6 6 1 04 77 00 4 4 5 0	273,00	6 6 1 04 77 00 4 4 3 0	по запросу	6 6 1 04 77 00 4 4 8 0			

Распылительная головка, угол распыления 180° распыл. вниз

		1.4571		1.4435		НС 22			
Ду	Цена/в евро	№ изделия	Цена/в евро	№ изделия	Цена/в евро	№ изделия			
15	234,00	6 6 1 04 41 00 5 2 5 0	273,00	6 6 1 04 41 00 5 2 3 0	по запросу	6 6 1 04 41 00 5 2 8 0			
15	234,00	6 6 1 04 77 00 5 2 5 0	273,00	6 6 1 04 77 00 5 2 3 0	по запросу	6 6 1 04 77 00 5 2 8 0			
15	234,00	6 6 1 04 90 00 5 2 5 0	273,00	6 6 1 04 90 00 5 2 3 0	по запросу	6 6 1 04 90 00 5 2 8 0			
20	234,00	6 6 1 04 42 00 5 6 5 0	273,00	6 6 1 04 42 00 5 6 3 0	по запросу	6 6 1 04 42 00 5 6 8 0			
15	234,00	6 6 1 04 77 00 5 6 5 0	273,00	6 6 1 04 77 00 5 6 3 0	по запросу	6 6 1 04 77 00 5 6 8 0			
15	234,00	6 6 1 04 90 00 5 6 5 0	273,00	6 6 1 04 90 00 5 6 3 0	по запросу	6 6 1 04 90 00 5 6 8 0			
10	234,00	6 6 1 04 76 00 5 3 5 0	273,00	6 6 1 04 76 00 5 3 3 0	по запросу	6 6 1 04 76 00 5 3 8 0			
10	234,00	6 6 1 04 76 00 5 4 5 0	273,00	6 6 1 04 76 00 5 4 3 0	по запросу	6 6 1 04 76 00 5 4 8 0			
10	234,00	6 6 1 04 77 00 5 3 5 0	273,00	6 6 1 04 77 00 5 3 3 0	по запросу	6 6 1 04 77 00 5 3 8 0			
10	234,00	6 6 1 04 77 00 5 4 5 0	273,00	6 6 1 04 77 00 5 4 3 0	по запросу	6 6 1 04 77 00 5 4 8 0			

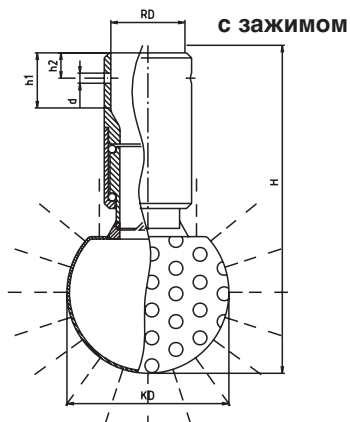
RB64

360° + 270° ↑

**TANKO® RB-64**

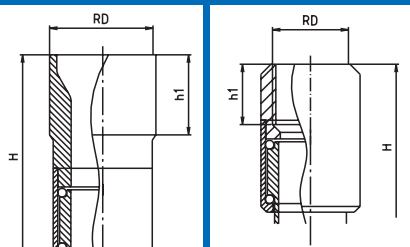
Версии и
подробности
ATEX пожалуйста
запрашивайте

Распылительная головка, угол
распыления 360°

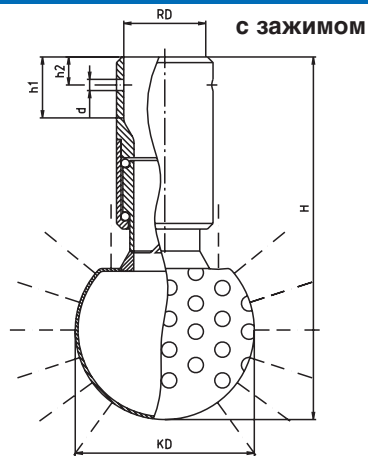


Присоединение	Стандарт ДИН 11866	Ду мм	RD Ø	KD Ø	h1	H	окружности распыления Øм	Расход 1,5 бар	м3/час 3 бар
с зажимом	Типоряд А (ДИН)	25	29,3	64	21	130	2,0 - 3,0	10,9	15,1
с зажимом	Типоряд В (ISO)	20	27,2	64	21	130	2,0 - 3,0	10,9	15,1
с зажимом	Типоряд С (ASME)	20	25,7	64	21	130	2,0 - 3,0	10,9	15,1
привариваемое	Типоряд А (ДИН)	32	35	64	---	140	2,0 - 3,0	10,9	15,1
привариваемое	Типоряд В (ISO)	25	33,7	64	---	140	2,0 - 3,0	10,9	15,1
привариваемое	Типоряд С (ASME)	20	25,4	64	---	140	2,0 - 3,0	10,9	15,1
с резьбой	BSP	20	G 3/4"	64	21	120	2,0 - 3,0	10,9	15,1
с резьбой	NPT	20	3/4"	64	21	120	2,0 - 3,0	10,9	15,1

привариваемое с резьбой

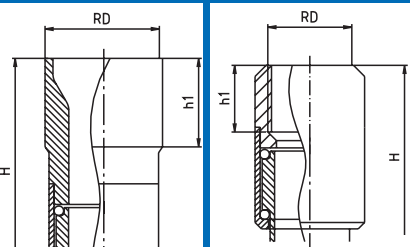


Распылительная головка, угол
распыления 270° распыл. вверх



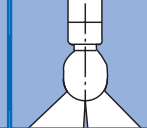
Присоединение	Стандарт ДИН 11866	Ду мм	RD Ø	KD Ø	h1	H	окружности распыления Øм	Расход 1,5 бар	м3/час 3 бар
с зажимом	Типоряд А (ДИН)	25	29,3	64	21	130	2,0 - 3,0	10,0	14,1
с зажимом	Типоряд В (ISO)	20	27,2	64	21	130	2,0 - 3,0	10,0	14,1
с зажимом	Типоряд С (ASME)	20	25,7	64	21	130	2,0 - 3,0	10,0	14,1
привариваемое	Типоряд А (ДИН)	32	35	64	---	140	2,0 - 3,0	10,0	14,1
привариваемое	Типоряд В (ISO)	25	33,7	64	---	140	2,0 - 3,0	10,0	14,1
привариваемое	Типоряд С (ASME)	20	25,4	64	---	140	2,0 - 3,0	10,0	14,1
с резьбой	BSP	20	G 3/4"	64	21	120	2,0 - 3,0	10,0	14,1
с резьбой	NPT	20	3/4"	64	21	120	2,0 - 3,0	10,0	14,1

привариваемое с резьбой



Версии и
подробности
ATEX пожалуйста
запрашивайте

TANKO® RB-64



RB64

360° + 270° ↑

Распылительная головка, угол распыления 360°

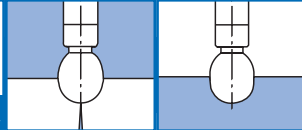
		1.4571		1.4435					
Ду	Цена/в евро	№ изделия	Цена/в евро	№ изделия					
25	256,00	6 6 1 05 43 00 1 2 5 0	305,00	6 6 1 05 43 00 1 2 3 0					
20	256,00	6 6 1 05 78 00 1 2 5 0	305,00	6 6 1 05 78 00 1 2 3 0					
20	256,00	6 6 1 05 91 00 1 2 5 0	305,00	6 6 1 05 91 00 1 2 3 0					
32	256,00	6 6 1 05 44 00 1 6 5 0	305,00	6 6 1 05 44 00 1 6 3 0					
25	256,00	6 6 1 05 79 00 1 6 5 0	305,00	6 6 1 05 79 00 1 6 3 0					
20	256,00	6 6 1 05 91 00 1 6 5 0	305,00	6 6 1 05 91 00 1 6 3 0					
20	256,00	6 6 1 05 78 00 1 3 5 0	305,00	6 6 1 05 78 00 1 3 3 0					
20	256,00	6 6 1 05 78 00 1 4 5 0	305,00	6 6 1 05 78 00 1 4 3 0					

Распылительная головка, угол распыления 270° распыл. вверх

		1.4571		1.4435					
Ду	Цена/в евро	№ изделия	Цена/в евро	№ изделия					
25	255,00	6 6 1 05 43 00 2 2 5 0	305,00	6 6 1 05 43 00 2 2 3 0					
20	255,00	6 6 1 05 78 00 2 2 5 0	305,00	6 6 1 05 78 00 2 2 3 0					
20	255,00	6 6 1 05 91 00 2 2 5 0	305,00	6 6 1 05 91 00 2 2 3 0					
32	255,00	6 6 1 05 44 00 2 6 5 0	305,00	6 6 1 05 44 00 2 6 3 0					
25	255,00	6 6 1 05 79 00 2 6 5 0	305,00	6 6 1 05 79 00 2 6 3 0					
20	255,00	6 6 1 05 91 00 2 6 5 0	305,00	6 6 1 05 91 00 2 6 3 0					
20	255,00	6 6 1 05 78 00 2 3 5 0	305,00	6 6 1 05 78 00 2 3 3 0					
20	255,00	6 6 1 05 78 00 2 4 5 0	305,00	6 6 1 05 78 00 2 4 3 0					

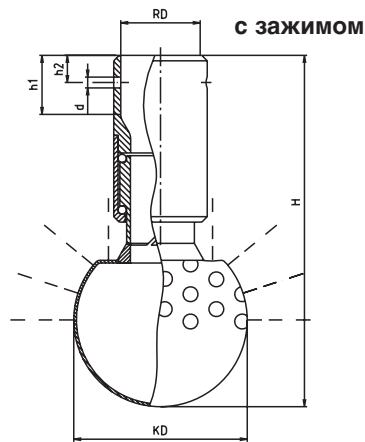
RB64

180°↑ + 180°↓

**TANKO® RB-64**

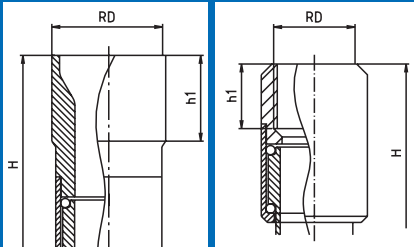
Версии и
подробности
ATEX пожалуйста
запрашивайте

Распылительная головка, угол
распыления 180° распыл. вверх

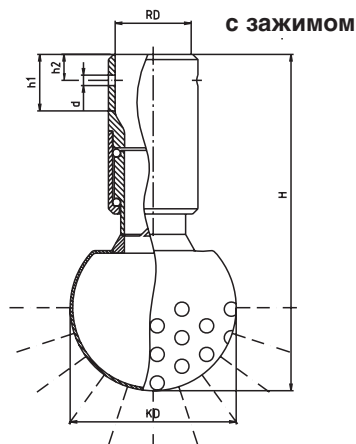


Присоединение	Стандарт ДИН 11866	Ду мм	RD Ø	KD Ø	h1	H	окружности распыления Øм	Расход 1,5 бар	м3/час 3 бар
с зажимом	Типоряд А (ДИН)	25	29,3	64	21	130	2,0 - 3,0	7,9	13,1
с зажимом	Типоряд В (ISO)	20	27,2	64	21	130	2,0 - 3,0	7,9	13,1
с зажимом	Типоряд С (ASME)	20	25,7	64	21	130	2,0 - 3,0	7,9	13,1
привариваемое	Типоряд А (ДИН)	32	35	64	---	140	2,0 - 3,0	7,9	13,1
привариваемое	Типоряд В (ISO)	25	33,7	64	---	140	2,0 - 3,0	7,9	13,1
привариваемое	Типоряд С (ASME)	20	25,4	64	---	140	2,0 - 3,0	7,9	13,1
с резьбой	BSP	20	G 3/4"	64	21	120	2,0 - 3,0	7,9	13,1
с резьбой	NPT	20	3/4"	64	21	120	2,0 - 3,0	7,9	13,1

привариваемое с резьбой

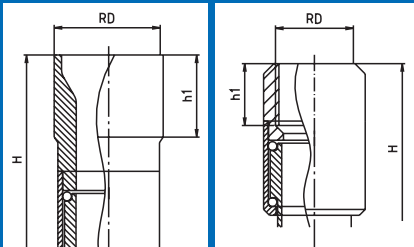


Распылительная головка, угол
распыления 180° распыл. вниз



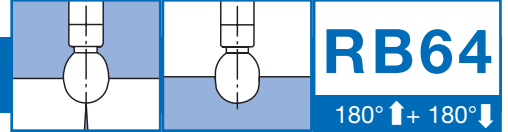
Присоединение	Стандарт ДИН 11866	Ду мм	RD Ø	KD Ø	h1	H	окружности распыления Øм	Расход 1,5 бар	м3/час 3 бар
с зажимом	Типоряд А (ДИН)	25	29,3	64	21	130	2,0 - 3,0	7,2	12,2
с зажимом	Типоряд В (ISO)	20	27,2	64	21	130	2,0 - 3,0	7,2	12,2
с зажимом	Типоряд С (ASME)	20	25,7	64	21	130	2,0 - 3,0	7,2	12,2
привариваемое	Типоряд А (ДИН)	32	35	64	---	140	2,0 - 3,0	7,2	12,2
привариваемое	Типоряд В (ISO)	25	33,7	64	---	140	2,0 - 3,0	7,2	12,2
привариваемое	Типоряд С (ASME)	20	25,4	64	---	140	2,0 - 3,0	7,2	12,2
с резьбой	BSP	20	G 3/4"	64	21	120	2,0 - 3,0	7,2	12,2
с резьбой	NPT	20	3/4"	64	21	120	2,0 - 3,0	7,2	12,2

привариваемое с резьбой



Версии и
подробности
ATEX пожалуйста
запрашивайте

TANKO® RB-64



RB64

180° ↑ + 180° ↓

Распылительная головка, угол распыления 180° распыл. вверх

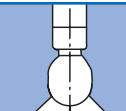
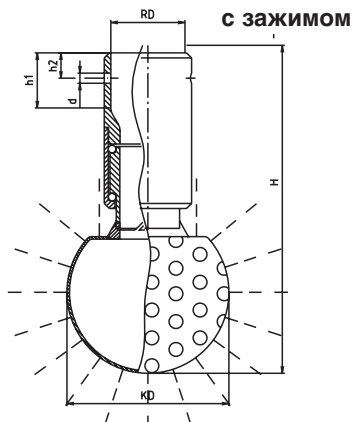
		1.4571		1.4435					
Ду	Цена/в евро	№ изделия	Цена/в евро	№ изделия					
25	255,00	6 6 1 05 43 00 4 2 5 0	305,00	6 6 1 05 43 00 4 2 3 0					
20	255,00	6 6 1 05 78 00 4 2 5 0	305,00	6 6 1 05 78 00 4 2 3 0					
20	255,00	6 6 1 05 91 00 4 2 5 0	305,00	6 6 1 05 91 00 4 2 3 0					
32	255,00	6 6 1 05 44 00 4 6 5 0	305,00	6 6 1 05 44 00 4 6 3 0					
25	255,00	6 6 1 05 79 00 4 6 5 0	305,00	6 6 1 05 79 00 4 6 3 0					
20	255,00	6 6 1 05 91 00 4 6 5 0	305,00	6 6 1 05 91 00 4 6 3 0					
20	255,00	6 6 1 05 78 00 4 3 5 0	305,00	6 6 1 05 78 00 4 3 3 0					
20	255,00	6 6 1 05 78 00 4 4 5 0	305,00	6 6 1 05 78 00 4 4 3 0					

Распылительная головка, угол распыления 180° распыл. вниз

		1.4571		1.4435					
Ду	Цена/в евро	№ изделия	Цена/в евро	№ изделия					
25	255,00	6 6 1 05 43 00 5 2 5 0	305,00	6 6 1 05 43 00 5 2 3 0					
20	255,00	6 6 1 05 78 00 5 2 5 0	305,00	6 6 1 05 78 00 5 2 3 0					
20	255,00	6 6 1 05 91 00 5 2 5 0	305,00	6 6 1 05 91 00 5 2 3 0					
32	255,00	6 6 1 05 44 00 5 6 5 0	305,00	6 6 1 05 44 00 5 6 3 0					
25	255,00	6 6 1 05 79 00 5 6 5 0	305,00	6 6 1 05 79 00 5 6 3 0					
20	255,00	6 6 1 05 91 00 5 6 5 0	305,00	6 6 1 05 91 00 5 6 3 0					
20	255,00	6 6 1 05 78 00 5 3 5 0	305,00	6 6 1 05 78 00 5 3 3 0					
20	255,00	6 6 1 05 78 00 5 4 5 0	305,00	6 6 1 05 78 00 5 4 3 0					

RB90

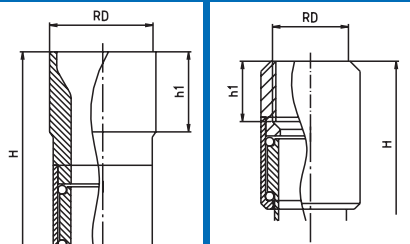
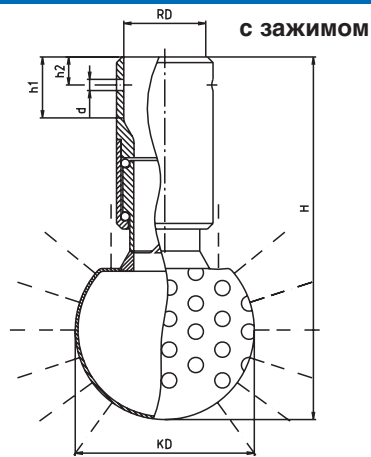
360° + 270° ↑

**TANKO® RB-90**Версии и
подробности
ATEX пожалуйста
запрашивайтеРаспылительная головка, угол
распыления 360°

Присоединение	Стандарт ДИН 11866	Ду мм	RD Ø	KD Ø	h1	H	окружности распыления Øм	Расход 1,5 бар	м3/час 3 бар
---------------	--------------------	-------	------	------	----	---	--------------------------	----------------	--------------

с зажимом	Типоряд А (ДИН)	40	41,3	90	28	183	4,0 - 5,0	19,3	26,7
с зажимом	Типоряд В (ISO)	32	42,7	90	28	183	4,0 - 5,0	19,3	26,7
с зажимом	Типоряд С (ASME)	32	38,4	90	28	183	4,0 - 5,0	19,3	26,7
с зажимом	Типоряд 1 (ДИН 11850)	32	34,3	90	28	183	4,0 - 4,5	19,3	26,7
с зажимом	Типоряд 1 (ДИН 11850)	32	40,3	90	28	183	4,0 - 4,5	19,3	26,7
привариваемое	Типоряд А (ДИН)	40	41	90	---	185	4,0 - 5,0	19,3	26,7
привариваемое	Типоряд В (ISO)	32	42,4	90	---	185	4,0 - 5,0	19,3	26,7
привариваемое	Типоряд С (ASME)	32	38,1	90	---	185	4,0 - 5,0	19,3	26,7
с резьбой	BSP	25	G 1"	90	25	160	4,0 - 5,0	19,3	26,7
с резьбой	NPT	25	1"	90	25	160	4,0 - 5,0	19,3	26,7

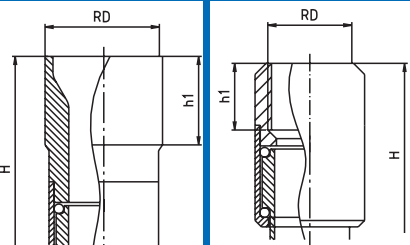
привариваемое с резьбой

Распылительная головка, угол
распыления 270° распыл. вверх

Присоединение	Стандарт ДИН 11866	Ду мм	RD Ø	KD Ø	h1	H	окружности распыления Øм	Расход 1,5 бар	м3/час 3 бар
---------------	--------------------	-------	------	------	----	---	--------------------------	----------------	--------------

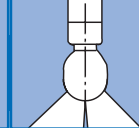
с зажимом	Типоряд А (ДИН)	40	41,3	90	28	183	4,0 - 4,5	18,9	26,5
с зажимом	Типоряд В (ISO)	32	42,7	90	28	183	4,0 - 4,5	18,9	26,5
с зажимом	Типоряд С (ASME)	32	38,4	90	28	183	4,0 - 4,5	18,9	26,5
с зажимом	Типоряд 1 (ДИН 11850)	32	34,3	90	28	183	4,0 - 4,5	18,9	26,5
с зажимом	Типоряд 1 (ДИН 11850)	32	40,3	90	28	183	4,0 - 4,5	18,9	26,5
привариваемое	Типоряд А (ДИН)	40	41	90	---	185	4,0 - 4,5	18,9	26,5
привариваемое	Типоряд В (ISO)	32	42,4	90	---	185	4,0 - 4,5	18,9	26,5
привариваемое	Типоряд С (ASME)	32	38,1	90	---	185	4,0 - 4,5	18,9	26,5
с резьбой	BSP	25	G 1"	90	25	160	4,0 - 4,5	18,9	26,5
с резьбой	NPT	25	1"	90	25	160	4,0 - 4,5	18,9	26,5

привариваемое с резьбой



Версии и
подробности
ATEX пожалуйста
запрашивайте

TANKO® RB-90



RB90

360° + 270° ↑

Распылительная головка, угол распыления 360°

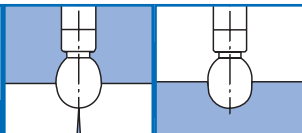
1.4571							
Ду	Цена/в евро	№ изделия					
40	385,00	6 6 1 06 45 00 1 2 5 0					
32	385,00	6 6 1 06 80 00 1 2 5 0					
32	385,00	6 6 1 06 92 00 1 2 5 0					
32	385,00	6 6 1 06 A5 00 1 2 5 0					
32	385,00	6 6 1 06 A6 00 1 2 5 0					
40	385,00	6 6 1 06 45 00 1 6 5 0					
32	385,00	6 6 1 06 80 00 1 6 5 0					
32	385,00	6 6 1 06 92 00 1 6 5 0					
25	385,00	6 6 1 06 79 00 1 3 5 0					
25	385,00	6 6 1 06 79 00 1 4 5 0					

Распылительная головка, угол распыления 270° распыл. вверх

1.4571							
Ду	Цена/в евро	№ изделия					
40	385,00	6 6 1 06 45 00 2 2 5 0					
32	385,00	6 6 1 06 80 00 2 2 5 0					
32	385,00	6 6 1 06 92 00 2 2 5 0					
32	385,00	6 6 1 06 A5 00 2 2 5 0					
32	385,00	6 6 1 06 A6 00 2 2 5 0					
40	385,00	6 6 1 06 45 00 2 6 5 0					
32	385,00	6 6 1 06 80 00 2 6 5 0					
32	385,00	6 6 1 06 92 00 2 6 5 0					
25	385,00	6 6 1 06 79 00 2 3 5 0					
25	385,00	6 6 1 06 79 00 2 4 5 0					

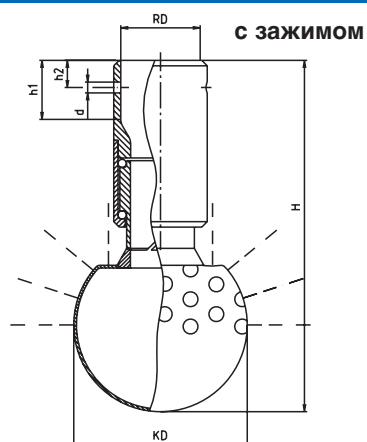
RB90

180°↑ + 180°↓

**TANKO® RB-90**

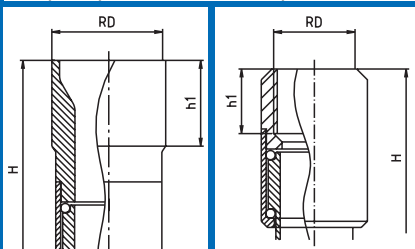
Версии и
подробности
ATEX пожалуйста
запрашивайте

Распылительная головка, угол
распыления 180° распыл. вверх

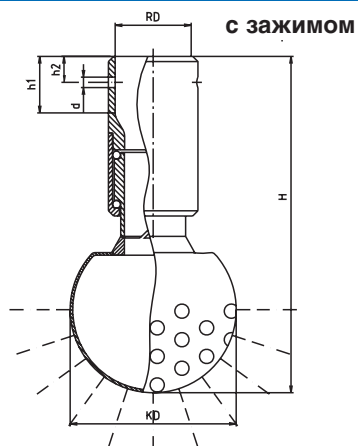


Присоединение	Стандарт ДИН 11866	Ду мм	RD Ø	KD Ø	h1	H	окружности распыления Øм	Расход 1,5 бар	м3/час 3 бар
с зажимом	Типоряд А (ДИН)	40	41,3	90	28	183	4,0 - 4,5	16,9	23,7
с зажимом	Типоряд В (ISO)	32	42,7	90	28	183	4,0 - 4,5	16,9	23,7
с зажимом	Типоряд С (ASME)	32	38,4	90	28	183	4,0 - 4,5	16,9	23,7
привариваемое	Типоряд А (ДИН)	40	41	90	---	185	4,0 - 4,5	16,9	23,7
привариваемое	Типоряд В (ISO)	32	42,4	90	---	185	4,0 - 4,5	16,9	23,7
привариваемое	Типоряд С (ASME)	32	38,1	90	---	185	4,0 - 4,5	16,9	23,7
с резьбой	BSP	25	G 1"	90	25	160	4,0 - 4,5	16,9	23,7
с резьбой	NPT	25	1"	90	25	160	4,0 - 4,5	16,9	23,7

привариваемое с резьбой

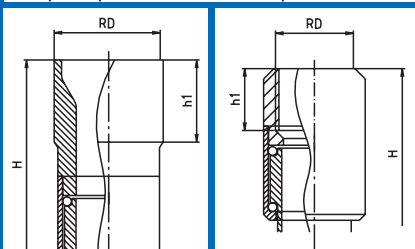


Распылительная головка, угол
распыления 180° распыл. вниз



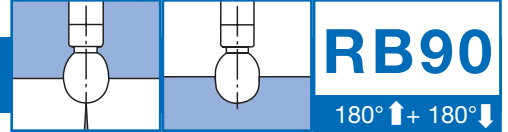
Присоединение	Стандарт ДИН 11866	Ду мм	RD Ø	KD Ø	h1	H	окружности распыления Øм	Расход 1,5 бар	м3/час 3 бар
с зажимом	Типоряд А (ДИН)	40	41,3	90	28	183	4,0 - 4,5	16,3	23,0
с зажимом	Типоряд В (ISO)	32	42,7	90	28	183	4,0 - 4,5	16,3	23,0
с зажимом	Типоряд С (ASME)	32	38,4	90	28	183	4,0 - 4,5	16,3	23,0
привариваемое	Типоряд А (ДИН)	40	41	90	---	185	4,0 - 4,5	16,3	23,0
привариваемое	Типоряд В (ISO)	32	42,4	90	---	185	4,0 - 4,5	16,3	23,0
привариваемое	Типоряд С (ASME)	32	38,1	90	---	185	4,0 - 4,5	16,3	23,0
с резьбой	BSP	25	G 1"	90	25	160	4,0 - 4,5	16,3	23,0
с резьбой	NPT	25	1"	90	25	160	4,0 - 4,5	16,3	23,0

привариваемое с резьбой



Версии и
подробности
ATEX пожалуйста
запрашивайте

TANKO® RB-90



Распылительная головка, угол распыления 180° распыл. вверх

1.4571							
Ду	Цена/в евро	№ изделия					
40	364,00	6 6 1 06 45 00 4 2 5 0					
32	364,00	6 6 1 06 80 00 4 2 5 0					
32	364,00	6 6 1 06 92 00 4 2 5 0					
40	364,00	6 6 1 06 45 00 4 6 5 0					
32	364,00	6 6 1 06 80 00 4 6 5 0					
32	364,00	6 6 1 06 92 00 4 6 5 0					
25	364,00	6 6 1 06 79 00 4 3 5 0					
25	364,00	6 6 1 06 79 00 4 4 5 0					

Распылительная головка, угол распыления 180° распыл. вниз

1.4571							
Ду	Цена/в евро	№ изделия					
40	364,00	6 6 1 06 45 00 5 2 5 0					
32	364,00	6 6 1 06 80 00 5 2 5 0					
32	364,00	6 6 1 06 92 00 5 2 5 0					
40	364,00	6 6 1 06 45 00 5 6 5 0					
32	364,00	6 6 1 06 80 00 5 6 5 0					
32	364,00	6 6 1 06 92 00 5 6 5 0					
25	364,00	6 6 1 06 79 00 5 3 5 0					
25	364,00	6 6 1 06 79 00 5 4 5 0					

Таблица пересчета

Давление		Объемный поток		
бар	psi	м3/час	галон/мин	л/мин
1	15	1	4,4	16,7
2	29	2	8,8	33,7
3	44	3	13,2	50,7
4	58	4	17,6	67,7
5	73	5	22,0	84,7
6	87	6	26,4	101,7
7	102	7	30,8	118,7
8	116	8	35,2	135,7
9	131	9	39,6	152,7
10	145	10	44,0	169,7
11	160	11	48,4	186,7
12	174	12	52,8	203,7
13	189	13	57,2	220,7
14	203	14	61,6	237,7
15	218	15	66,0	254,7
16	232	16	70,4	271,7
17	247	17	74,9	288,7
18	261	18	79,3	305,7
19	276	19	83,7	322,7
20	290	20	88,1	339,7
21	305	21	92,5	356,7
22	319	22	96,9	373,7
23	334	23	101,3	390,7
24	348	24	105,7	407,7
25	363	25	110,1	424,7
26	377	26	114,5	441,7
27	392	27	118,9	458,7
28	405	28	123,3	475,7
29	421	29	127,7	492,7
30	435	30	132,1	509,7
31	450	31	136,5	526,7
32	464	32	140,9	543,7
33	479	33	145,3	560,7
34	493	34	149,7	577,7
35	508	35	154,1	594,7
36	522	36	158,5	611,7
37	537	37	162,9	628,7
38	551	38	167,3	645,7
39	566	39	171,7	662,7
40	580	40	176,1	679,7
41	595	41	180,5	696,7
42	609	42	184,9	713,7
43	624	43	189,3	730,7
44	638	44	193,7	747,7
45	653	45	198,1	764,7
46	667	46	202,5	781,7
47	682	47	206,9	798,7
48	696	48	211,3	815,7
49	711	49	215,7	832,7
50	725	50	220,2	849,7
51	740	51	224,6	866,7
52	754	52	229,0	883,7

Статические распылительные головки

Распылительная головка тип В 3-3



Статические распылительные головки являются оправданными вспомогательными средствами для очистки баков и емкостей. Типичной областью применения являются простые задания по очистке в диапазоне низкого давления между 0,5 и 3,0 бар.

Следует учесть, что применение статических распылительных головок происходит чаще всего из-за стоимости приобретения.

Точная оценка различных решающих причин является при этом очень полезным:

- Габаритные размеры бака и емкостей
- Применение бака или емкости
- Стоимость приобретения
- Эксплуатационные затраты (расход очистительного средства)
- Производственные затраты (размеры насосов и трубопроводов)
- Удаление очистительного средства из емкостей, подлежащих очистке
- Время очистки

Мы с удовольствием проконсультируем Вас при выборе соответствующей техники

Дополнительные указания для выбора и место расположения статических распылительных головок.

Для сильного загрязнения, в случае, если для этого не требуются уже вращающиеся распылительные головки или очистные устройства с целенаправленной струей очистки, рекомендуется применение распылительной головки с полным углом распыления 360°.

При меньшей степени загрязнения рекомендуется распылительная головка с углом распыления 180°, которая опрыскивает верхнюю часть бака или емкости. Очистка нижней части происходит потом с помощью стекающего вниз очистного средства. При этом место монтажа определяет необходимость распылительной головки 180° с углом распыления вниз или вверх. Следует, однако, обратить внимание на встроенные части в емкости и имеющиеся из-за этого мертвые зоны, из-за которых возможно требуется монтаж еще одной распылительной головки.

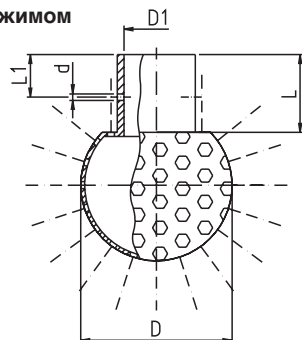
Для глубины монтажа имеются следующие опытные данные:

Тип	Давление на головке в бар	Глубина монтажа
X	0,5 - 1,5	300
Y	0,5 - 1,5	300 - 400
A	1,5 - 2,0	500
B	1,0 - 2,5	500 - 700
F	1,0 - 2,5	500 - 700
C	1,0 - 2,5	500 - 700
D	1,5 - 3,0	600 - 800

Распыливающие головки

Распыливающая головка, угол
распыления 360°

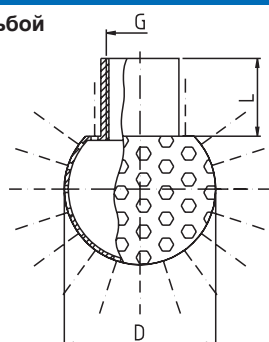
с зажимом



Ду	D1	шарика Ø	d (с зажимом)	H Ø	L	L1	Расход м3/час	Расход м3/час	окружности распыления Øм
	мм	мм	мм	мм	мм	мм	1 бар	2,5 бар	
8	8,2	20		32,5	15,0		0,6		max. 0,5
10	12,2	24	2,2	37,5	17,0	9	2,1		0,5-1,0
15	18,2	30	2,2	42,0	18,0	9	4,2		1,0-1,5
20	22,2	40	2,5	53,0	21,0	9	7,7	12,2	2,0-2,5
25	28,2	64	2,8	90,0	35,0	18	11,0	17,3	2,0-3,0
25/1	28,2	64	2,8	90,0	35,0	18	17,5	28,1	3,0-4,0
32	34,2	64	2,8	90,0	35,0	18	16,5	19,5	2,5-3,5
32/1	34,2	64	2,8	90,0	35,0	18	21,7	32,2	3,0-4,0
40	40,3	64	2,8	90,0	35,0	18	11,8	19,2	2,5-3,5
40/1	40,3	64	2,8	90,0	35,0	18	22,8	36,8	3,0-4,0
50	52,3	90	3,3	121,5	47,5	25	28,6	41,7	4,0-5,0
50/1	52,3	90	3,3	121,5	47,5	25	49,1	67,0	6,0

Распыливающая головка, угол
распыления 360°

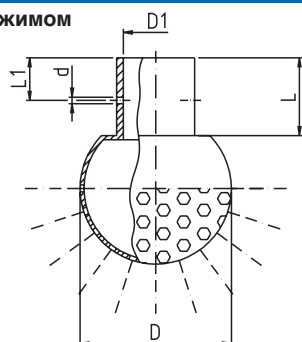
с резьбой



Ду	G	шарика Ø	Расход м3/час	Расход м3/час	окружности распыления Øм
	с резьбой	мм	1 бар	2,5 бар	
8	G 1/8" A	20	0,6		max. 0,5
10	G 1/8" I	24	2,1		0,5-1,0
15	G 1/4" I	30	4,2		1,0-1,5
15	G 3/8" I	30	4,2		1,0-1,5
20	G 1/2" I	40	7,7	12,2	2,0-2,5
25	G 1" I	64	11,0	17,3	2,0-3,0
25/1	G 1" I	64	17,5	28,1	3,0-4,0
32	G 1" I	64	16,5	19,5	2,5-3,5
50	G 2" I	90	28,6	41,7	4,0-5,0
50/1	G 2" I	90	49,1	67,0	6,0

Распыливающая головка, угол
распыления 180° распыл. вниз

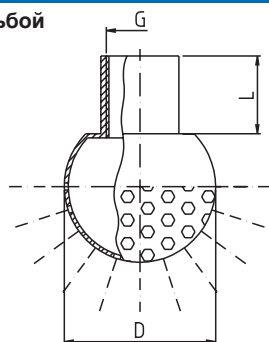
с зажимом



Ду	D1	шарика Ø	d (с зажимом)	H Ø	L	L1	Расход м3/час	Расход м3/час	окружности распыления Øм
	мм	мм	мм	мм	мм	мм	1 бар	2,5 бар	
10	12,2	24	2,2	37,5	17,0	9	1,1		0,5-1,0
15	18,2	30	2,2	42,0	18,0	9	2,5		1,0-1,5
20	22,2	40	2,5	53,0	21,0	9	6,3	9,8	2,0-2,5
25	28,2	64	2,8	90,0	35,0	18	7,0	10,9	2,0-3,0
25/1	28,2	64	2,8	90,0	35,0	18	12,4	20,0	3,0-4,0
32	34,2	64	2,8	90,0	35,0	18	7,8	12,5	2,5-3,5
32/1	34,2	64	2,8	90,0	35,0	18	13,7	22,0	3,0-4,0
40	40,3	64	2,8	90,0	35,0	18	10,9	16,6	2,5-3,5
40/1	40,3	64	2,8	90,0	35,0	18	14,0	22,2	3,0-4,0
50	52,3	90	3,3	121,5	47,5	25	17,0	28,0	4,0-4,5
50/1	52,3	90	3,3	121,5	47,5	25	30,7	49,7	6,0

Распыливающая головка, угол
распыления 180° распыл. вниз

с резьбой



Ду	G	шарика Ø	Расход м3/час	Расход м3/час	окружности распыления Øм
	с резьбой	мм	1 бар	2,5 бар	
10	G 1/8" I	24	1,1		0,5-1,0
15	G 1/4" I	30	2,5		1,0-1,5
15	G 3/8" I	30	2,5		1,0-1,5
20	G 1/2" I	40	6,3	9,8	2,0-2,5
25	G 1" I	64	7,0	10,9	2,0-3,0
25/1	G 1" I	64	12,4	20,0	3,0-4,0
32	G 1" I	64	7,8	12,5	2,5-3,5
50	G 2" I	90	17,0	28,0	4,0-4,5
50/1	G 2" I	90	30,7	49,7	6,0

На головках с резьбовым соединением примерно на 10 % меньше расход моющего средства.

Распыливающие головки

Распыливающая головка, угол распыления 360°

1.4571/с зажимом			1.4435/с зажимом		НС 22 /с зажимом			
Ду	Цена/в евро	№ изделия	Цена/в евро	№ изделия	Цена/в евро	№ изделия		
8	69,64	69M1-1-3825	83,57	69M1-1-3823				
10	69,64	69X1-1-0125	83,57	69X1-1-0123	289,53	69X1-1-0128		
15	74,24	69Y1-1-0325	89,14	69Y1-1-0323	296,49	69Y1-1-0328		
20	75,14	69A2-1-0425	90,12	69A2-1-0423	341,06	69A2-1-0428		
25	79,46	69B3-1-0525	95,34	69B3-1-0523	411,45	69B3-1-0528		
25/1	102,17	69B5-1-0525	122,50	69B5-1-0523				
32	103,70	69F4-1-0625	124,45	69F4-1-0623	459,46	69F4-1-0628		
32/1	127,73	69F5-1-0625	153,21	69F5-1-0623				
40	108,64	69C4-1-0725	130,37	69C4-1-0723	495,76	69C4-1-0728		
40/1	133,44	69C5-1-0725	160,04	69C5-1-0723				
50	165,05	69D4-1-0825						
50/1	209,69	69D5-1-0825						

Распыливающая головка, угол распыления 360°

1.4571/с резьбой			1.4435/с резьбой		НС 22 /с резьбой			
Ду	Цена/в евро	№ изделия	Цена/в евро	№ изделия	Цена/в евро	№ изделия		
8	69,64	69M1-1-7485	83,57	69M1-1-7483				
10	69,64	69X1-1-7435	83,57	69X1-1-7433	289,53	69X1-1-7438		
15	74,24	69Y1-1-7535	89,14	69Y1-1-7533	296,49	69Y1-1-7538		
15	74,24	69Y1-1-7635	89,14	69Y1-1-7633	296,49	69Y1-1-7638		
20	75,14	69A2-1-7735	90,12	69A2-1-7733	341,06	69A2-1-7738		
25	79,46	69B3-1-7935	95,34	69B3-1-7933	411,45	69B3-1-7938		
25/1	102,17	69B5-1-7935	122,50	69B5-1-7933				
32	103,70	69F4-1-7935	124,45	69F4-1-7933	459,46	69F4-1-7938		
50	165,05	69D4-1-8235						
50/1	209,69	69D5-1-8235						

Распыливающая головка, угол распыления 180° распыл. вниз

1.4571/с зажимом			1.4435/с зажимом		НС 22 /с зажимом			
Ду	Цена/в евро	№ изделия	Цена/в евро	№ изделия	Цена/в евро	№ изделия		
10	69,64	69X1-3-0125	83,57	69X1-3-0123	289,53	69X1-3-0128		
15	74,24	69Y1-3-0325	89,14	69Y1-3-0323	296,49	69Y1-3-0328		
20	73,47	69A2-3-0425	88,10	69A2-3-0423	341,06	69A2-3-0428		
25	75,98	69B3-3-0525	91,23	69B3-3-0523	411,45	69B3-3-0528		
25/1	96,80	69B5-3-0525	116,09	69B5-3-0523				
32	97,78	69F4-3-0625	117,35	69F4-3-0623	459,46	69F4-3-0628		
32/1	121,94	69F5-3-0625	146,32	69F5-3-0623				
40	102,17	69C4-3-0725	122,50	69C4-3-0723	495,76	69C4-3-0728		
40/1	126,75	69C5-3-0725	160,04	69C5-3-0723				
50	154,54	69D4-3-0825						
50/1	198,34	69D5-3-0825						

Распыливающая головка, угол распыления 180° распыл. вниз

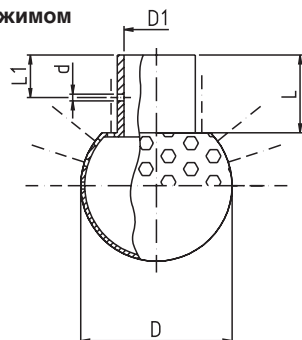
1.4571/с резьбой			1.4435/с резьбой		НС 22 /с резьбой			
Ду	Цена/в евро	№ изделия	Цена/в евро	№ изделия	Цена/в евро	№ изделия		
10	69,64	69X1-3-7435	83,57	69X1-3-7433	289,53	69X1-3-7438		
15	74,24	69Y1-3-7535	89,14	69Y1-3-7533	296,49	69Y1-3-7538		
15	74,24	69Y1-3-7635	89,14	69Y1-3-7633	296,49	69Y1-3-7638		
20	73,47	69A2-3-7735	88,10	69A2-3-7733	341,06	69A2-3-7738		
25	75,98	69B3-3-7935	91,23	69B3-3-7933	411,45	69B3-3-7938		
25/1	96,80	69B5-3-7935	116,09	69B5-3-7933				
32	97,78	69F4-3-7935	117,35	69F4-3-7933	459,46	69F4-3-7938		
50	154,54	69D4-3-8235						
50/1	198,34	69D5-3-8235						

На головках с резьбовым соединением примерно на 10 % меньше расход моющего средства.

Распыливающие головки

Распыливающая головка, угол распыления 180° распыл. вверх

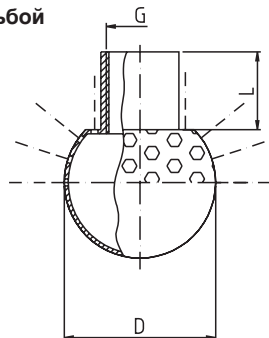
с зажимом



Ду	D1	шарика Ø	d (с зажимом) Ø	H	L	L1	Расход м3/час	Расход м3/час	окружности распыления Øм
	мм	мм	мм	мм	мм	мм	1 бар	2,5 бар	
10	12,2	24	2,2	37,5	17,0	9	1,5		0,5-1,0
15	18,2	30	2,2	42,0	18,0	9	2,1		1,0-1,5
20	22,2	40	2,5	53,0	21,0	9	5,6	8,8	2,0-2,5
25	28,2	64	2,8	90,0	35,0	18	8,7	12,8	2,5-3,0
25/1	28,2	64	2,8	90,0	35,0	18	14,2	23,0	3,0-4,0
32	34,2	64	2,8	90,0	35,0	18	9,8	15,6	2,5-3,5
32/1	34,2	64	2,8	90,0	35,0	18	16,0	26,7	3,0-4,0
40	40,3	64	2,8	90,0	35,0	18	9,6	14,8	2,5-3,5
40/1	40,3	64	2,8	90,0	35,0	18	14,9	24,8	3,0-4,0
50	52,3	90	3,3	121,5	47,5	25	19,5	30,6	4,0-4,5
50/1	52,3	90	3,3	121,5	47,5	25	31,0	51,0	6
50/3	52,3	90	3,3	121,5	47,5	25	36,1	60,0	10

Распыливающая головка, угол распыления 180° распыл. вверх

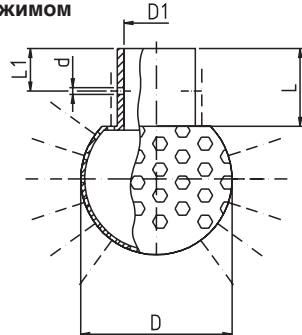
с резьбой



Ду	G	шарика Ø	Расход м3/час	Расход м3/час	окружности распыления Øм
	с резьбой	мм	1 бар	2,5 бар	
10	G 1/8" I	24	1,5		0,5-1,0
15	G 1/4" I	30	2,1		1,0-1,5
15	G 3/8" I	30	2,1		1,0-1,5
20	G 1/2" I	40	5,6	8,8	2,0-2,5
25	G 1" I	64	8,7	12,8	2,5-3,0
25/1	G 1" I	64	14,2	23,0	3,0-4,0
32	G 1" I	64	9,8	15,6	2,5-3,5
50	G 2" I	90	19,5	30,6	4,0-4,5
50/1	G 2" I	90	31,0	51,0	6
50/3	G 2" I	90	36,1	60,0	10

Распыливающая головка, угол распыления 270° распыл. вверх

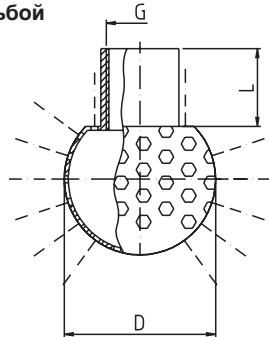
с зажимом



Ду	D1	шарика Ø	d (с зажимом) Ø	H	L	L1	Расход м3/час	Расход м3/час	окружности распыления Øм
	мм	мм	мм	мм	мм	мм	1 бар	2,5 бар	
20	22,2	40	2,5	53,0	21,0	9	7,5	11,8	2,0-2,5
25	28,2	64	2,8	90,0	35,0	18	10,0	15,8	2,0-3,0
25/1	28,2	64	2,8	90,0	35,0	18	16,0	26,2	3,0-4,0
32	34,2	64	2,8	90,0	35,0	18	11,4	18,6	2,5-3,5
32/1	34,2	64	2,8	90,0	35,0	18	20,0	32,6	3,0-4,0
40	40,3	64	2,8	90,0	35,0	18	10,4	16,2	2,5-3,5
40/1	40,3	64	2,8	90,0	35,0	18	18,0	30,0	3,0-4,0
50	52,3	90	3,3	121,5	47,5	25	27,7	45,0	4,0-4,5
50/1	52,3	90	3,3	121,5	47,5	25	45,0	74,3	6,0

Распыливающая головка, угол распыления 270° распыл. вверх

с резьбой



Ду	G	шарика Ø	Расход м3/час	Расход м3/час	окружности распыления Øм
	с резьбой	мм	1 бар	2,5 бар	
20	G 1/2" I	40	7,5	11,8	2,0-2,5
25	G 1" I	64	10,0	15,8	2,0-3,0
25/1	G 1" I	64	16,0	26,2	3,0-4,0
32	G 1" I	64	11,4	18,6	2,5-3,5
50	G 2" I	90	27,7	45,0	4,0-4,5
50/1	G 2" I	90	45,0	74,3	6,0

На головках с резьбовым соединением примерно на 10 % меньше расход моющего средства.

Распыливающие головки

Распыливающая головка, угол распыления 180° распыл. вверх

1.4571/с зажимом			1.4435/с зажимом		НС 22 /с зажимом			
Ду	Цена/в евро	№ изделия	Цена/в евро	№ изделия	Цена/в евро	№ изделия		
10	69,64	69X1-2-0125	83,57	69X1-2-0123	289,53	69X1-2-0128		
15	74,52	69Y1-2-0325	89,14	69Y1-2-0323	296,49	69Y1-2-0328		
20	73,47	69A2-2-0425	88,10	69A2-2-0423	341,06	69A2-2-0428		
25	75,98	69B3-2-0525	91,23	69B3-2-0523	411,45	69B3-2-0528		
25/1	97,29	69B5-2-0525	116,72	69B5-2-0523				
32	97,78	69F4-2-0625	117,35	69F4-2-0623	459,46	69F4-2-0628		
32/1	121,94	69F5-2-0625	146,32	69F5-2-0623				
40	102,03	69C4-2-0725	122,50	69C4-2-0723	495,76	69C4-2-0728		
40/1	126,75	69C5-2-0725	152,10	69C5-2-0723				
50	154,54	69D4-2-0825						
50/1	198,34	69D5-2-0825						
50/3	259,42	69D6-2-0825						

Распыливающая головка, угол распыления 180° распыл. вверх

1.4571/с резьбой			1.4435/с резьбой		НС 22 /с резьбой			
Ду	Цена/в евро	№ изделия	Цена/в евро	№ изделия	Цена/в евро	№ изделия		
10	69,64	69X1-2-7435	83,57	69X1-2-7433	289,53	69X1-2-7438		
15	74,52	69Y1-2-7535	89,14	69Y1-2-7533	296,49	69Y1-2-7538		
15	74,52	69Y1-2-7635	89,14	69Y1-2-7633	296,49	69Y1-2-7638		
20	73,47	69A2-2-7735	88,10	69A2-2-7733	341,06	69A2-2-7738		
25	75,98	69B3-2-7935	91,23	69B3-2-7933	411,45	69B3-2-7938		
25/1	97,29	69B5-2-7935	116,72	69B5-2-7933				
32	97,78	69F4-2-7935	117,35	69F4-2-7933	459,46	69F4-2-7938		
50	154,54	69D4-2-8235						
50/1	198,34	69D5-2-8235						
50/3	259,42	69D6-2-8235						

Распыливающая головка, угол распыления 270° распыл. вверх

1.4571/с зажимом			1.4435/с зажимом		НС 22 /с зажимом			
Ду	Цена/в евро	№ изделия	Цена/в евро	№ изделия	Цена/в евро	№ изделия		
20	75,14	69A2-4-0425	90,12	69A2-4-0423	341,06	69A2-4-0428		
25	75,98	69B3-4-0525	91,23	69B3-4-0523	411,45	69B3-4-0528		
25/1	97,29	69B5-4-0525	116,72	69B5-4-0523				
32	103,70	69F4-4-0625	124,45	69F4-4-0623	459,46	69F4-4-0628		
32/1	127,73	69F5-4-0625	153,21	69F5-4-0623				
40	108,64	69C4-4-0725	130,37	69C4-4-0723	495,76	69C4-4-0728		
40/1	133,44	69C5-4-0725	160,04	69C5-4-0723				
50	165,05	69D4-4-0825						
50/1	169,23	69D5-4-0825						

Распыливающая головка, угол распыления 270° распыл. вверх

1.4571/с резьбой			1.4435/с резьбой		НС 22 /с резьбой			
Ду	Цена/в евро	№ изделия	Цена/в евро	№ изделия	Цена/в евро	№ изделия		
20	75,14	69A2-4-7735	90,12	69A2-4-7733	341,06	69A2-4-7738		
25	75,98	69B3-4-7935	91,23	69B3-4-7933	411,45	69B3-4-7938		
25/1	97,29	69B5-4-7935	116,72	69B5-4-7933				
32	103,70	69F4-4-7935	124,45	69F4-4-7933	459,46	69F4-4-7938		
50	165,05	69D4-4-8235						
50/1	169,23	69D5-4-8235						

На головках с резьбовым соединением примерно на 10 % меньше расход моющего средства.



Приборы с целенаправленной струей очистки изготавливаются уже более 20 лет. В начале 1990 годов на рынке стали все больше появляться концепции с внешним приводом.

Основополагающие свойства как например:

- внешний привод через магнитную муфту
- разбираемое для сервиса оборудование
- изменяемое количество сопел и их параметры
- подогнанная глубина погружения в емкость находят в настоящее время применение в приборах различной компоновки.

Данная группа аппаратов соединяет высокую силу очистки при особенно экономном расходе очистительного средства. Благодаря внешнему электродвигателю вращательное движение не требует движения вращения от очистительного средства. Поэтому можно легко приспособить вращательное движение и ее скорость к процессу очистки. Геометрия сопел определяет пропускную способность очистительного средства, дальность действия системы и, тем самым, возможную производительность очистки.

Благодаря этой системе достигается наивысшее воздействие силы очистительного процесса на очищаемую поверхность. Комбинация технических возможностей и их оптимизированное действие в сочетании с современной техникой изготовления характеризуют прибор **AWH-TANKO® JX**.

Ниже коротко представлены некоторые новинки:

- оптимизация расхода
- стандартная электромагнитная муфта
- конструкция головки сопла с внутренней фиксирующей системой, не требующая больше конечного винта
- герметизация присоединения привода для предотвращения неисправностей (важно, в числе прочего, для допуска конструкции по ATEX)
- допуск конструкции к эксплуатации по ATEX по состоянию на 05.2006 г

Серийное производство обеспечивает короткие сроки поставки (обычно 2 - 4 недели) по привлекательной цене:

Пример цена предлагаемого прибора:

TANKO®-JX-80 с

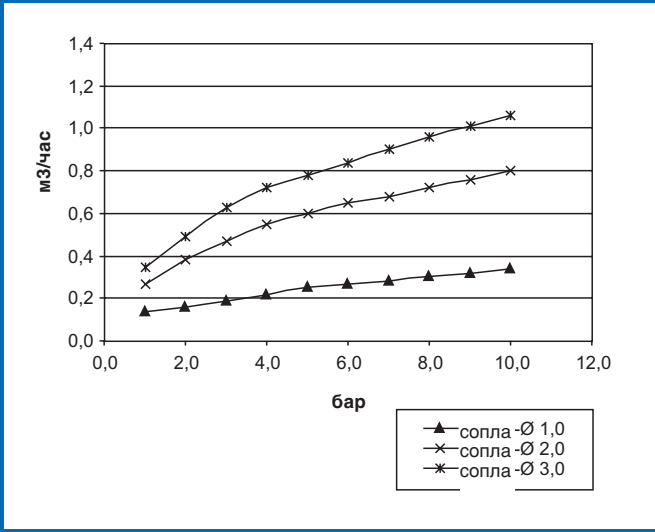
- длиной Downpipe с фланца подсоединения для процесса: 500 мм
- 2 сопла по 3 мм диаметром
- Материал: 1.4571, PTFE, EPDM
- электродвигатель с 14 об./мин IP 54 - 400 В
- присоединение для процесса: резьбовое соединение для молочной трубы Ду 150
- присоединение очистительного средства: резьба 3/4" 3.660,00 € / шт

Описание стандартного продукта (изменения возможны):

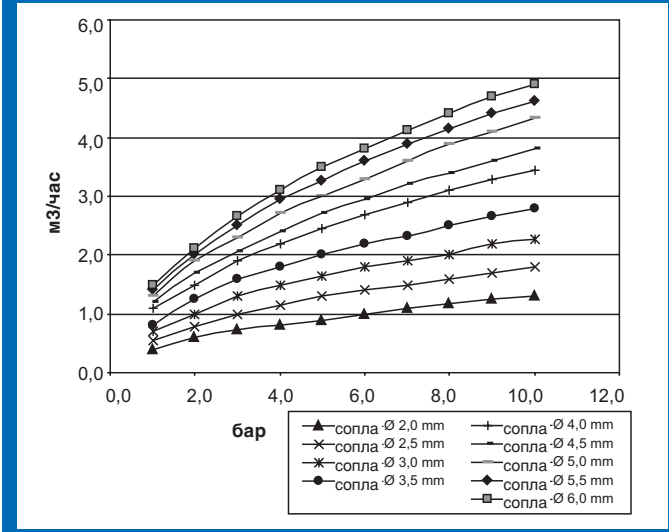
	TANKO® JX-70	TANKO® JX-75	TANKO® JX-80
Марки нержавеющей стали	1.4571 1.4435 1.4404 НС 4 НС 22	1.4571 1.4435 1.4404 НС 4 НС 22	1.4571 1.4435 1.4404 НС 4 НС 22
Рабочее давление	2 – 60 бар	2 – 60 бар	2 – 60 бар
Макс. Рабочая температура	110 °С	110 °С	110 °С
Привод	электр. или пневмат.	электр. или пневмат.	электр. или пневмат.
Размеры встройки не менее	58 мм	98 мм	110 мм
Глубина погружения (типично)	от 300 до 1000 мм	от 300 до 4000 мм	от 300 до 4000 мм

Версии и подробности АTEX пожалуйста запрашивайте

Данные расхода TANKO® JX-70 (2-х сопловый)

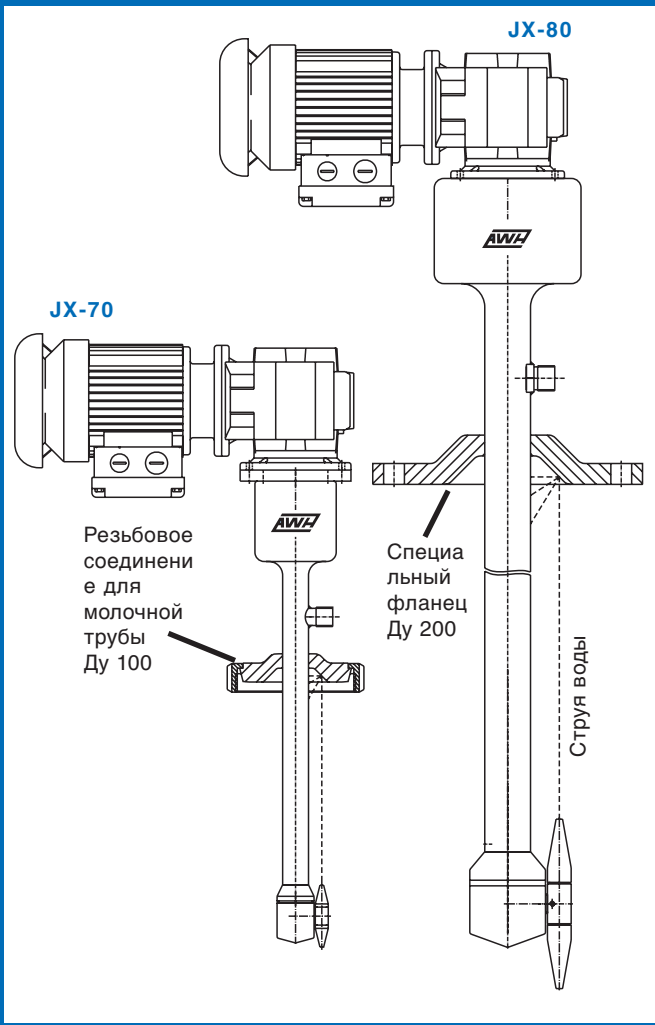


Данные расхода TANKO® JX-75 и JX-80 (2-х сопловый)

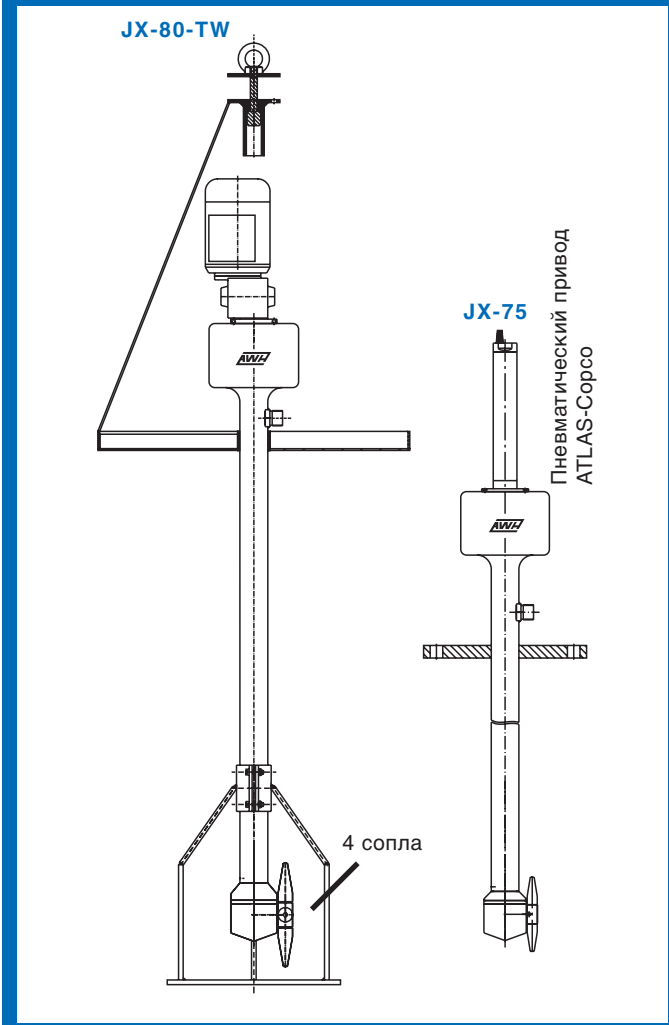


Пример исполнения (исполнение изменяется в зависимости от требования заказчиков)

TANKO® JX-70 и JX-80



TANKO® JX-75 и JX-80



TANKMAN и JOMBO 6-500 в действии

Очистительные приборы с целенаправленной струей очистки, приводимые в движение струей очистительного средства, обеспечивают очень хороший и экономный выбор для соответствующего применения. На эти приборах с помощью потока и давления очистительного средства обеспечивается вращательное движение, которое отводится на две оси и приводит к настоящему вращению сопел на 360°. Геометрия сопел (длина и диаметр) в сочетании с давлением очистительного средства описывают возможность технической характеристики. Параметры и выбор подходящей системы производится в беседе с пользователем. Только после точного анализа заданий по очистке становится возможным составить благоразумную по стоимости концепцию очистки.

Orbi G4 обладает радиусом очистки более чем 4 м и большой ударной силой струи очистительного средства. После каждого поворота на 360° струя начинает опять действовать с немного смещенного места очистки и после 45 оборотов начинает опять с его стартового положения. Orbi G4 находит



TANKMAN 80-300 с низким рабочим давлением



JUMBO 6-500 с низким рабочим давлением

применение уже при давлении очистительного средства 3 бара (макс. 20 бар). Максимальный объемный поток величиной 7 м³/час при максимальной температуре 121°C говорят сами за себя об экономности и широкой возможной области применения.

JUMBO 6 - 500 наряду со стандартной версией может быть поставлен и в исполнении для высокой температуры (до 260 °C). Принцип действия соответствует принципу действия Orbi G4. Однако, большая по величине конструкция позволяет применять значительно большее количество очистительного средства.

Прочная концепция TANKMAN является идеальной для больших емкостей диаметром до 16 м. Концепция из 2-х и 3-х сопел позволяет подавать в емкость большое количество очистительного средства с помощью струйной системы в диапазоне давления от 4 до 14 бар. Таким образом обеспечивается очистка с последующей промывкой.

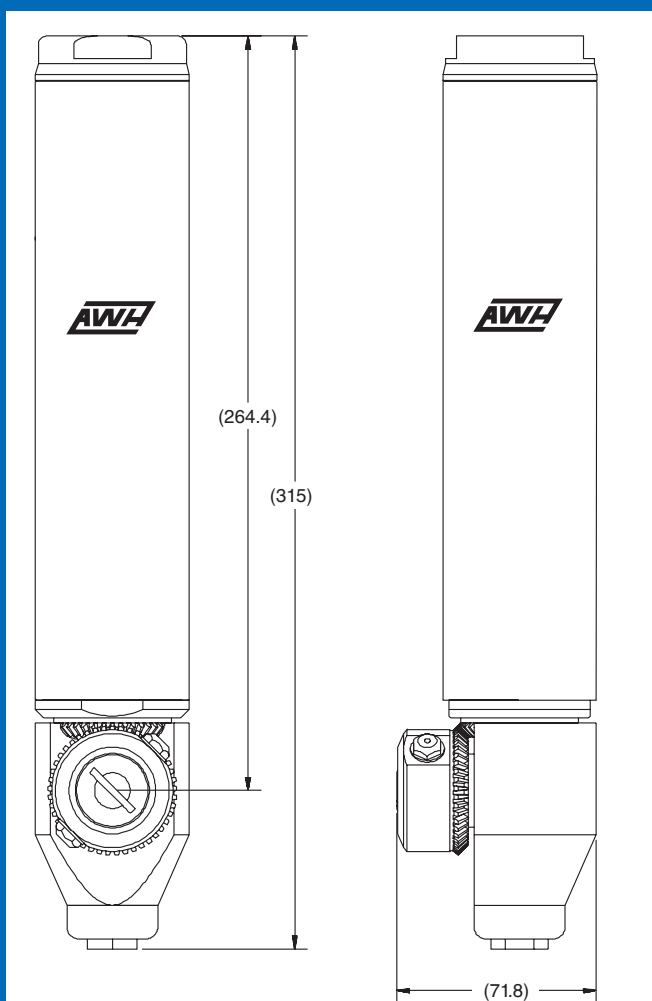
Tankmaster T5 / T6 / T7



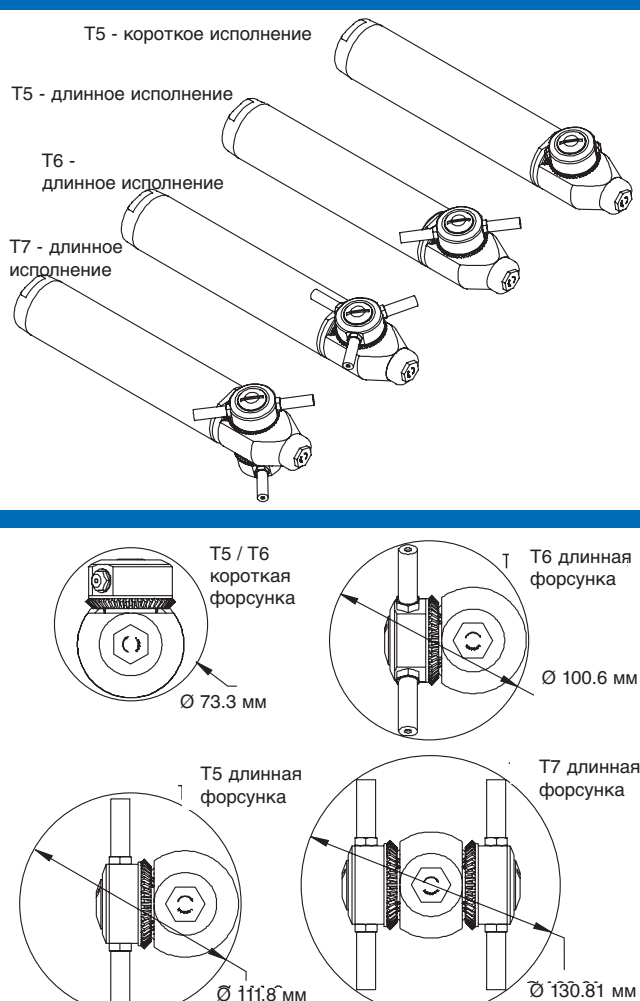
Приборы серии Tankmaster T5 / T6 / T7 являются модернизацией новейшей серии очистительных приборов с целенаправленной струей. Очень компактная конструкция с редуктором позволяет медленно перемещать струю и обеспечивает вследствие этого высокую ударную мощность струи. Низкий расход очистительного средства и скорость вращения могут соответственно регулироваться с помощью конструктивных мер с учетом применения. Для монтажа в баки (цистерны) достаточно небольших отверстий в них.

Материал Различные комбинации	Объемный поток [м3/ч] 2,4 - 9,1
Подсоединение резьба 1" BSP- или NPT	Объемный поток [л/мин] 40 - 151
Рабочее давление (бар) 4,5 - 70	Время цикла 5 - 30
Макс. Рабочая температура	Макс. диаметр емкости для очистки до 14 м

Габаритные размеры

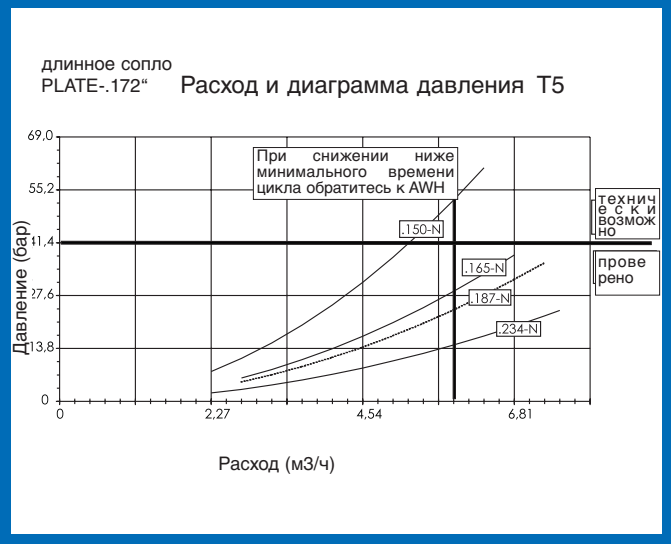


Обзор и размеры для монтажа

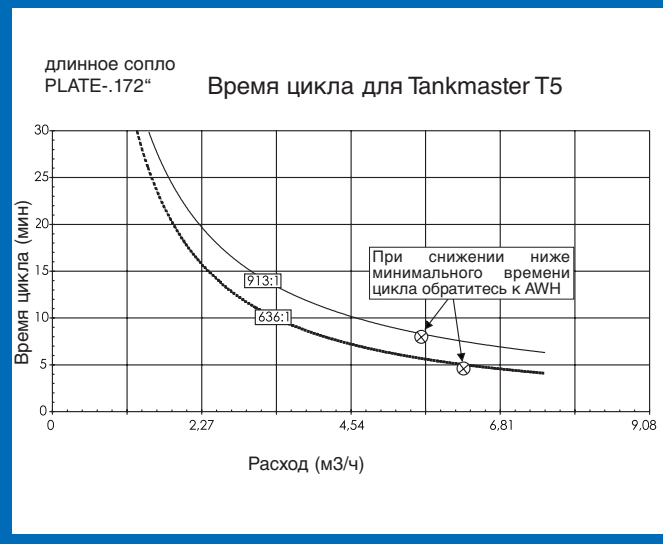


Tankmaster T5 - длинное исполнение

T5 / длинное исп. - расход и диаграмма давления



T5 / длинное исп. - время цикла

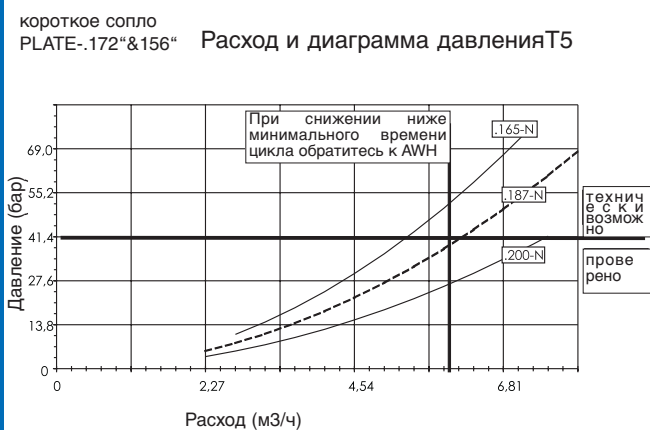


Tankmaster T5 - длинное исполнение

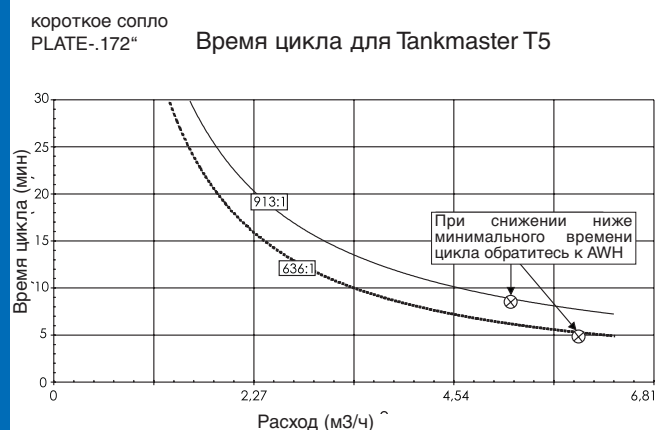
Цена/в евро	№ изделия	
2.820,00	по запросу	Tankmaster T5 -2 длинные форсунки, стандартная до тип. 10 бар
2.930,00	по запросу	Tankmaster T5 -2 длинные форсунки, специальный редуктор

Tankmaster T5 - короткое исполнение

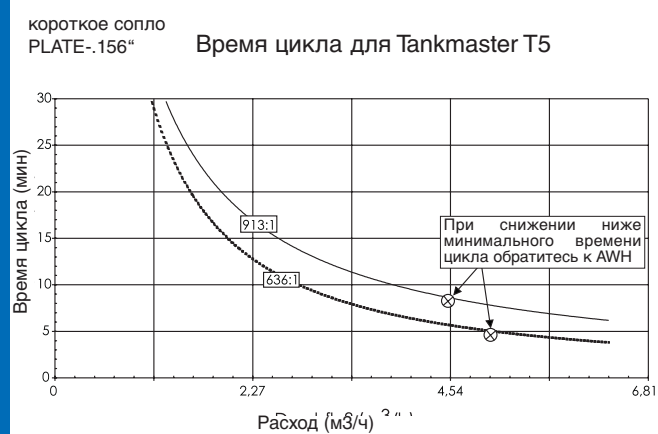
T5 / короткое исп. - расход и диаграмма давления



T5 / короткое исп. 0.172 - время цикла



T5 / короткое исп. 0.156 - время цикла

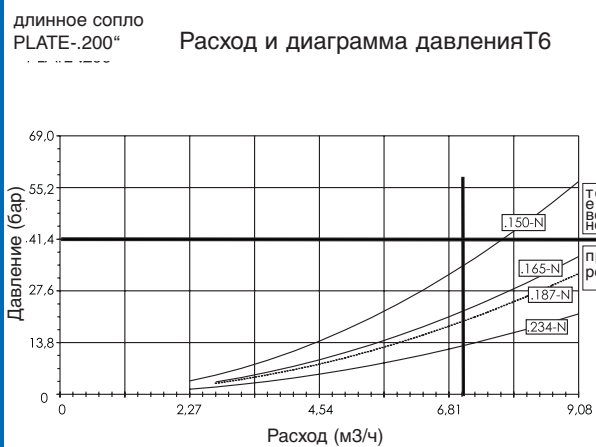


Tankmaster T5 - короткое исполнение

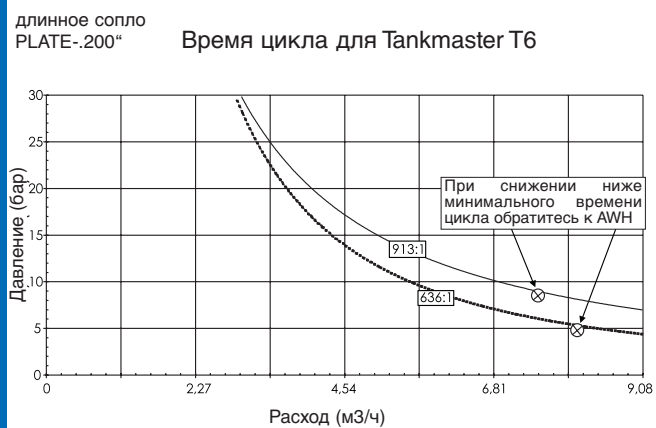
Цена/в евро	№ изделия	
2.820,00	по запросу	Tankmaster T5 - 2 короткие сопла, стандартная до тип. 10 бар
2.930,00	по запросу	Tankmaster T5 - 2 короткие сопла, специальный редуктор

Tankmaster T6

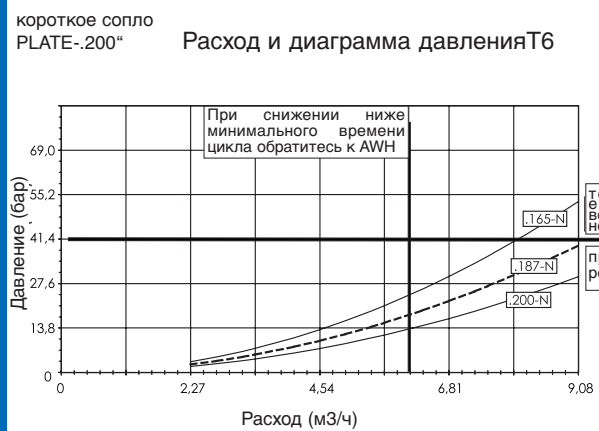
T6 / длинное исп. - расход и диаграмма давления



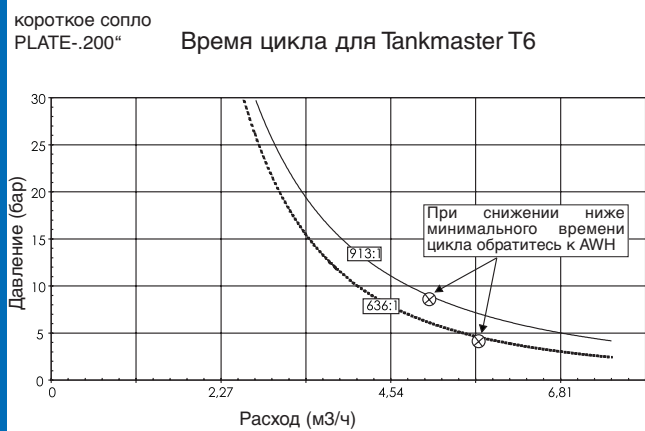
T6 / длинное исп. - время цикла



T6 / короткое исп. - расход и диаграмма давления



T6 / короткое исп. - время цикла



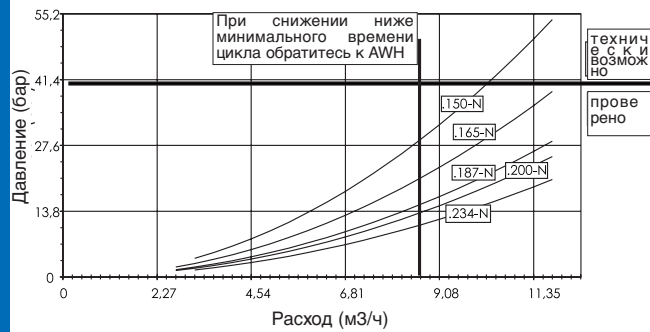
Tankmaster T6

Цена/в евро	№ изделия	
2.950,00	по запросу	Tankmaster T6 - 3 длинные форсунки, стандартная до тип. 10 бар
3.080,00	по запросу	Tankmaster T6 - 3 длинные форсунки, специальный редуктор

Tankmaster T7

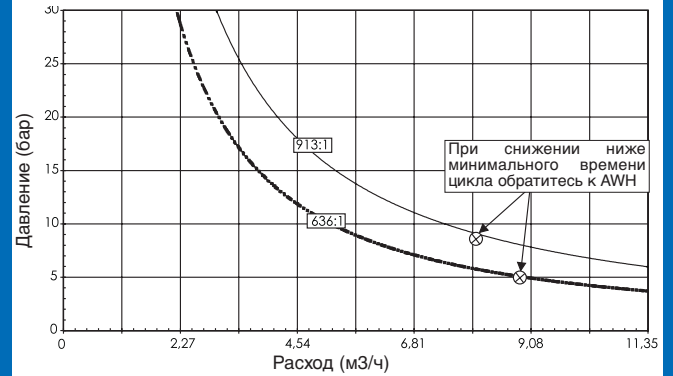
T7 / длинное исп. - расход и диаграмма давления

длинное сопло PLATE-.200" **Расход и диаграмма давления T7**



T7 / длинное исп. - время цикла

длинное сопло PLATE-.200" **Время цикла для Tankmaster T7**



Tankmaster T7

Цена/в евро	№ изделия	
2.950,00	по запросу	Tankmaster T7 - 4 длинные форсунки, стандартная до тип. 10 бар
3.080,00	по запросу	Tankmaster T7 - 4 длинные форсунки, специальный редуктор

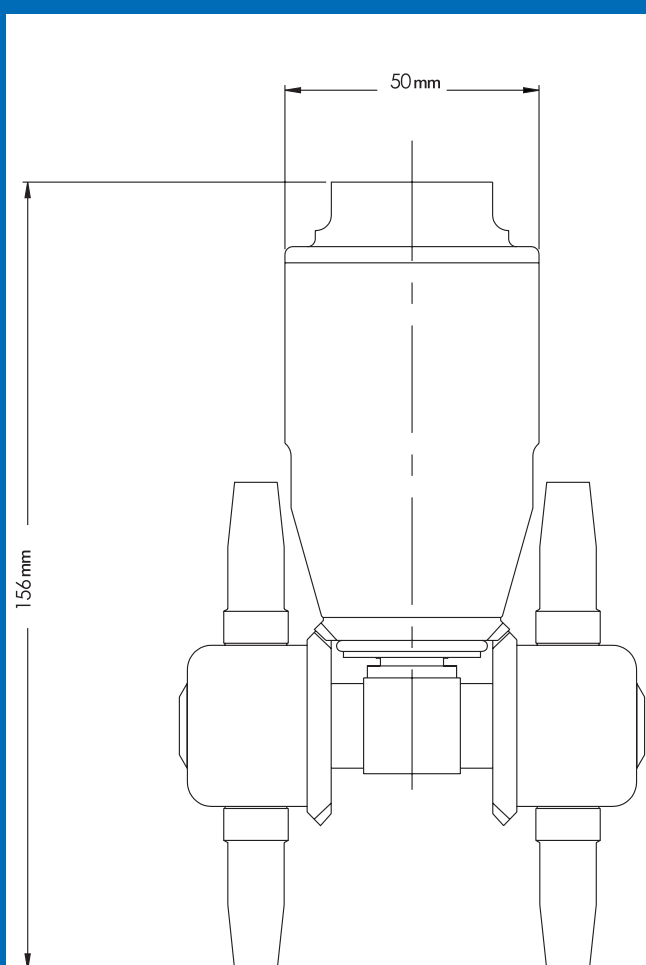
Orbi G4



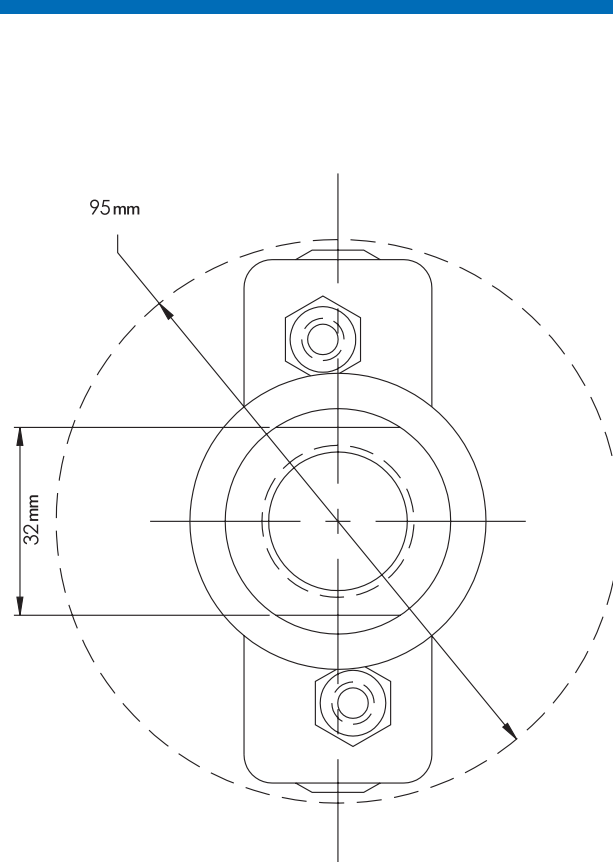
ORBI-G4 является очистительным прибором с целенаправленной струей очистки с углом 360°. Компактная конструкция позволяет вводить ORBI-G4 в емкость (бак) уже через фланец, имеющий Ду 100. Прибор сконструирован для наилучшего результата очистки с высокой ударной мощностью струи, осуществляет самостоятельно процесс очистки и имеет низкий расход очистительного средства.

Материал AISI 316, Тефлон и полиэтилен сверхвысокой молекулярной массы	Объемный поток [м3/ч] 1,8 - 7,5
Подсоединение резьба 3/4" BSP- или NPT	Объемный поток [л/мин] 30 - 125
Рабочее давление (бар) 2,5 - 20	Число оборотов (об/мин) 7 - 17
Макс. Рабочая температура (°C) 121	Макс. диаметр емкости для очистки не более 8 м

Габаритные размеры

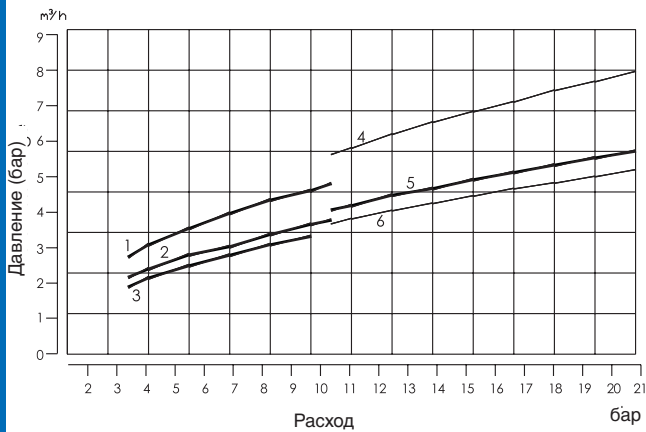


миним. размер для монтажа



Orbi G4

Параметры расхода



Параметры расхода

1	4.37 мм / 0.172"	Ø сопло - 1861 CLP
2	3.56 мм / 0.140"	Ø сопло - 1861 BLP
3	3.18 мм / 0.125"	Ø сопло - 1861 DLP
4	4.37 мм / 0.172"	Ø сопло - 1861 C
5	3.56 мм / 0.140"	Ø сопло - 1861 B
6	3.18 мм / 0.125"	Ø сопло - 1861 D

Orbi G4

Цена/в евро	№ изделия	
1.780,00	6775-1861CLP	Orbi G4 с 4x 4,37 мм / 0,172" сопло
1.780,00	6775-1861BLP	Orbi G4 с 4x 3,56 мм / 0,140" сопло
1.780,00	6775-1861DLP	Orbi G4 с 4x 3,18 мм / 0,125" сопло
1.780,00	6775-1861C	Orbi G4 с 4x 4,37 мм / 0,172" сопло
1.780,00	6775-1861B	Orbi G4 с 4x 3,56 мм / 0,140" сопло
1.780,00	6775-1861D	Orbi G4 с 4x 3,18 мм / 0,125" сопло
Набор запасных частей		
182,00	6775-1861-spk	Набор изнашивающихся деталей

JUMBO 6 - 500



Jumbo 6-500 является новым поколением очистительных приборов с целенаправленной струей очистки с углом распыления 360°. Он дополняет программу там, где наряду с хорошей ударной мощностью струи требуется еще высокий расход средства для промывки. Современная конструкция позволяет гибкую адаптацию к соответствующему применению.

Материал

AISI 316, тефлон и полиэтилен сверхвысокой молекулярной массы

Подсоединение

резьба 1 1/2" BSP- или NPT

Рабочее давление (бар)

3 - 10

Макс. Рабочая температура

(°C)
121

Объемный поток [м3/ч]

11,3 - 25

Объемный поток [л/мин]

189 - 416

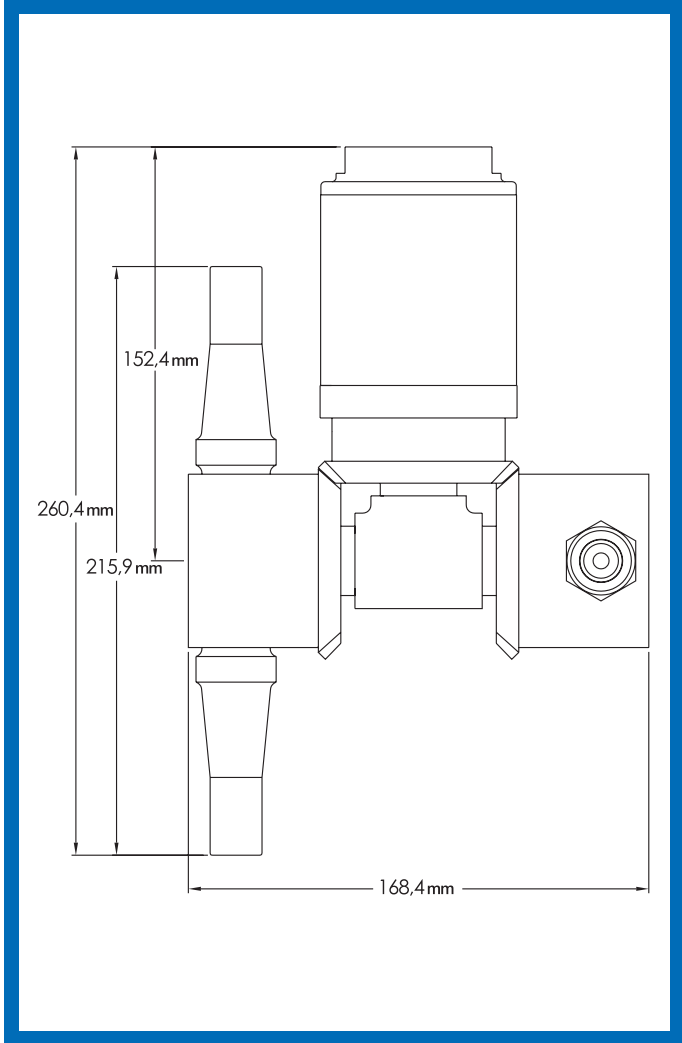
Число оборотов (об/мин)

5 - 40

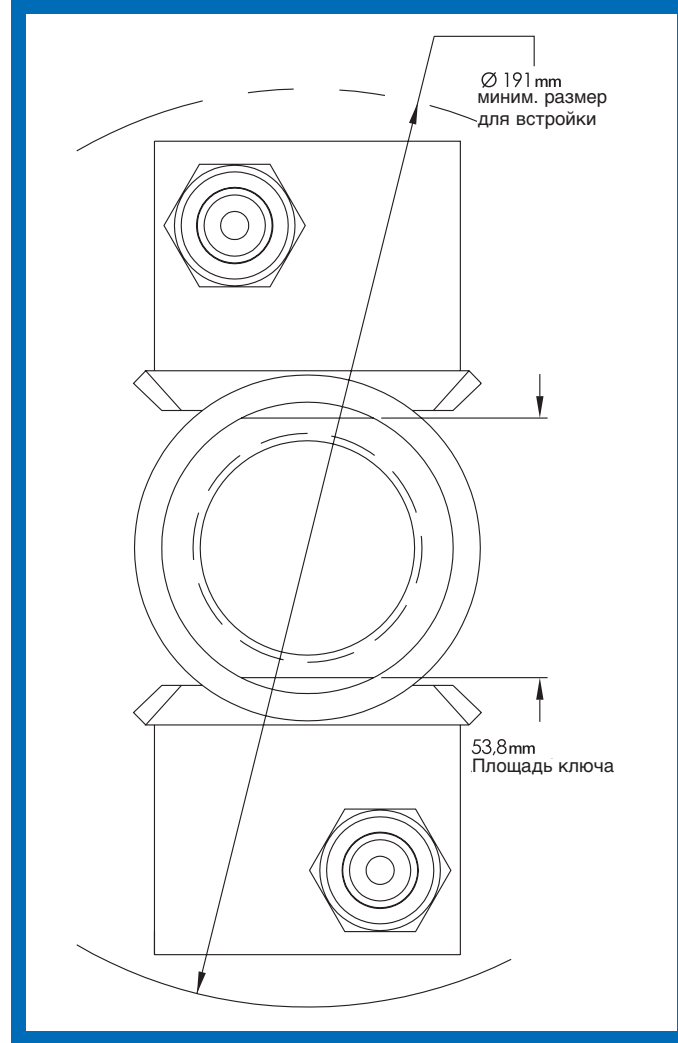
Макс. диаметр емкости для

очистки
до прикл. 9 м

Габаритные размеры

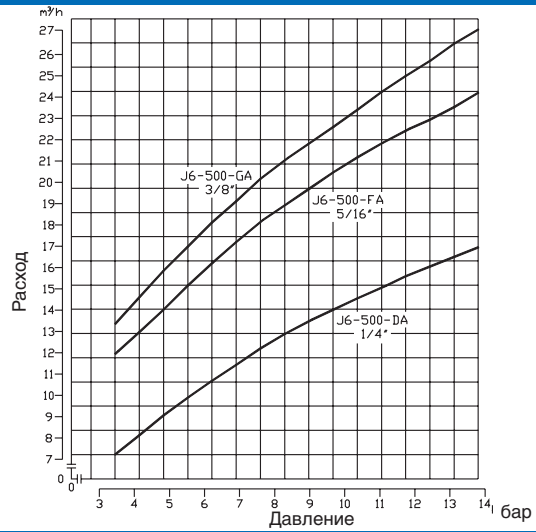


миним. размер для встройки

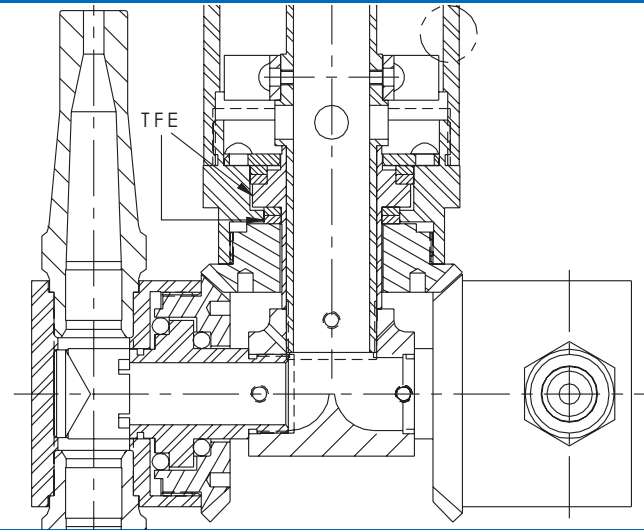


JUMBO 6 - 500 Стандарт

JUMBO 6 - 500 - Стандарт



JUMBO 6 - 500 - Стандарт

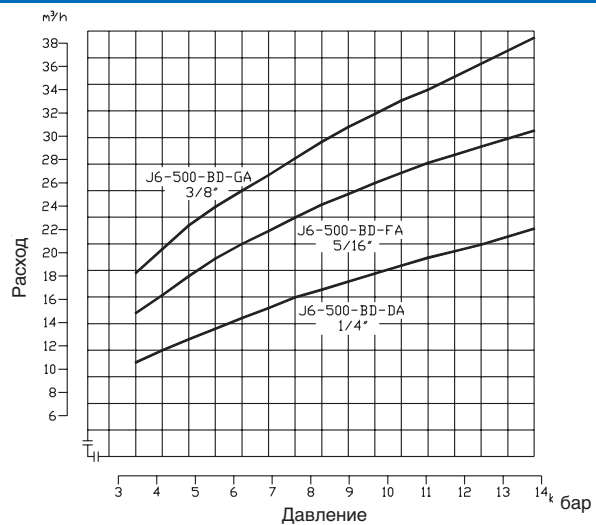


JUMBO 6 - 500

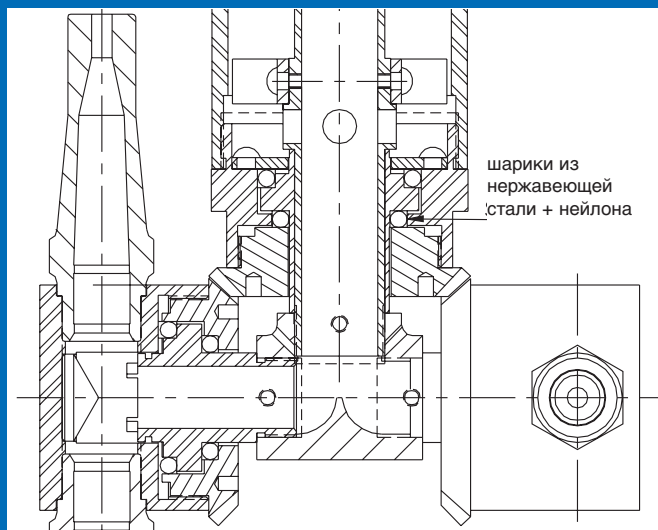
Цена/в евро	№ изделия	
2.550,00	67J6-500DA	JUMBO 6-500 Стандарт с 4 x 6,35 мм / 1/4" сопло
2.550,00	67J6-500FA	JUMBO 6-500 Стандарт с 4 x 7,93 мм / 5/16" сопло
2.550,00	67J6-500GA	JUMBO 6-500 Стандарт с 4 x 9,53 мм / 3/8" сопло
Набор запасных частей		
295,00	67J6-500SPK	Набор изнашивающихся деталей

JUMBO 6 - 500 с шарикоподшипниковой опорой

JUMBO 6 - 500 - с шарикоподшипниковой опорой



JUMBO 6 - 500 - с шарикоподшипниковой опорой

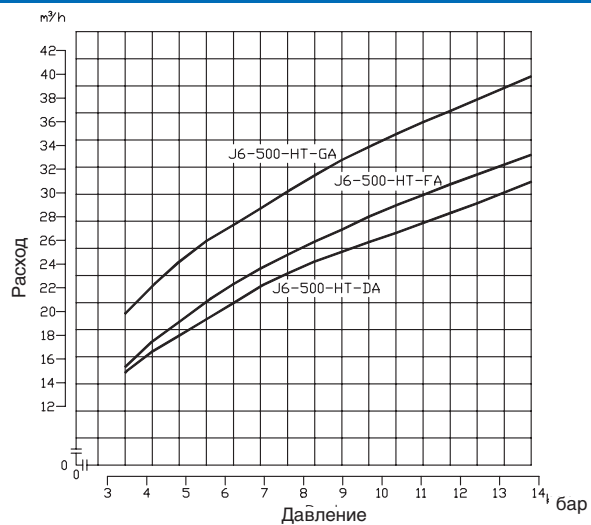


JUMBO 6 - 500

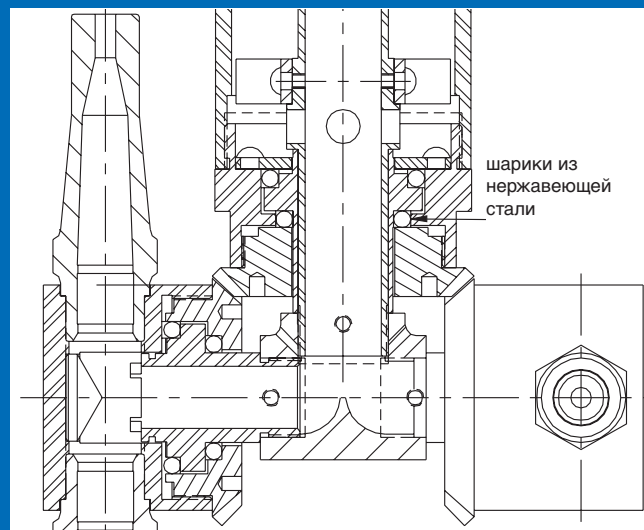
Цена/в евро	№ изделия	
2.550,00	67J6-500BDDA	JUMBO 6-500 с шарикоподшипниковой опорой с 4 x 6,35 мм / 1/4" сопло
2.550,00	67J6-500BDFA	JUMBO 6-500 с шарикоподшипниковой опорой с 4 x 7,93 мм / 5/16" сопло
2.550,00	67J6-500BDGA	JUMBO 6-500 с шарикоподшипниковой опорой с 4 x 9,53 мм / 3/8" сопло
Набор запасных частей		
224,00	67J6-500BDSPK	Набор изнашивающихся деталей

JUMBO 6 - 500 для высоких температур

JUMBO 6 - 500 - для высоких температур



JUMBO 6 - 500 - для высоких температур



JUMBO 6 - 500

Цена/в евро	№ изделия	
2.550,00	67J6-500HTDA	JUMBO 6-500 для высоких температур с 4 x 6,35 мм / 1/4" сопло
2.550,00	67J6-500HTFA	JUMBO 6-500 для высоких температур с 4 x 7,93 мм / 5/16" сопло
2.550,00	67J6-500HTGA	JUMBO 6-500 для высоких температур с 4 x 9,53 мм / 3/8" сопло
Набор запасных частей		
219,00	67J6-500HTSPK	Набор изнашивающихся деталей

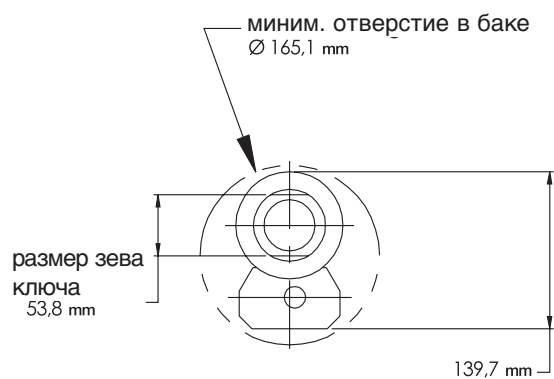
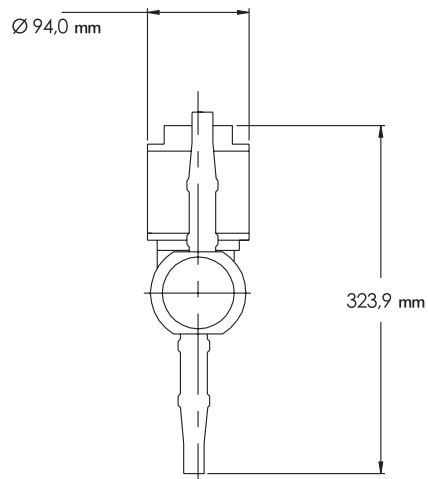
TANKMAN



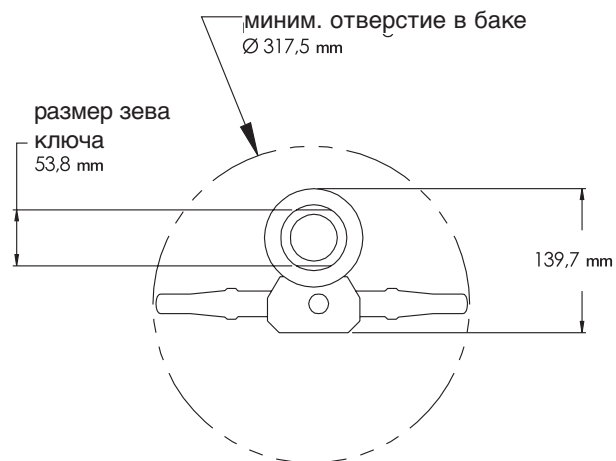
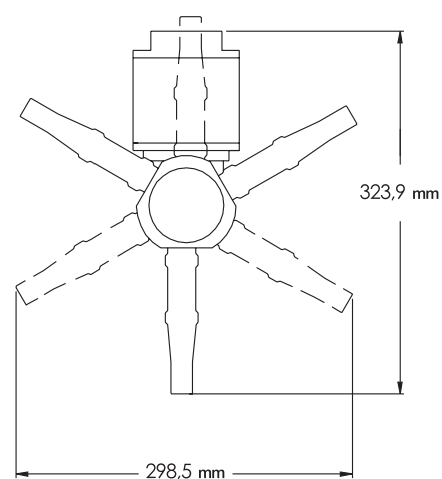
Tankman применяется в баках и емкостях, где важна длина струи и количество очистительного средства. Разумная по стоимости концепция этого прибора позволяет экономную очистку во многих областях очистки емкостей и баков. Медленное вращение системы форсунок обеспечивает большую дальность струи. Благодаря различным форсункам возможно согласование расхода очистительного средства.

Материал AISI 316, Teflon и полиэтилен сверхвысокой молекулярной массы	Объемный поток [м3/ч] 2 сопло : 9,1 – 25 3 сопло : 14 – 31,5
Подсоединение Резьба 1 1/2" BSP или NPT	Объемный поток [л/мин] 2 сопло : 151 - 417 3 сопло : 233 - 525
Рабочее давление (бар) 4 (5,2 с 3-мя соплами) – 13,8	Число оборотов (об/мин) 3 - 20
Макс. Рабочая температура (°C) 121	Макс. диаметр емкости для очистки до 16 м

Tankman 2 сопла

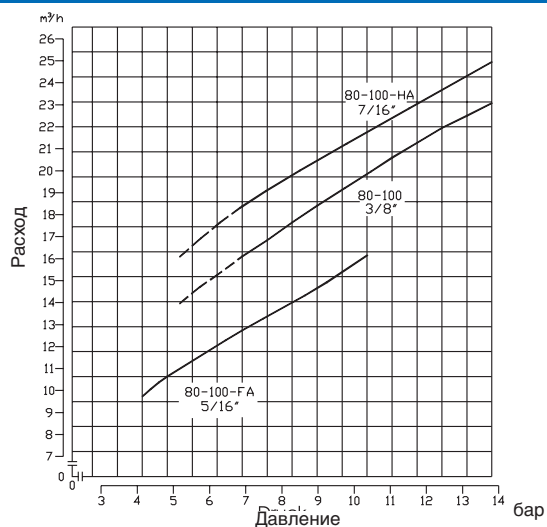


Tankman 3 сопла



TANKMAN

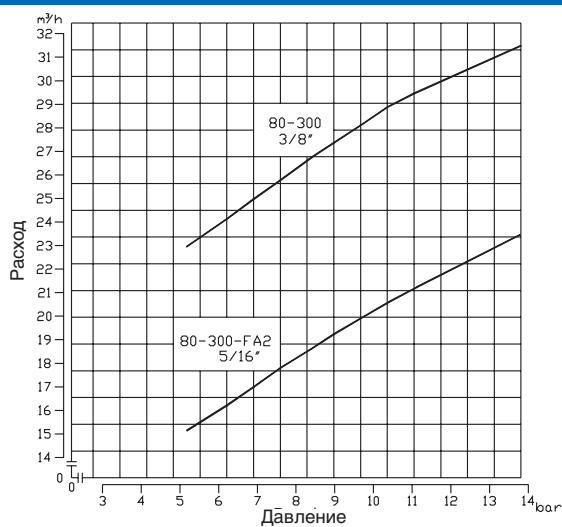
Tankman 2 сопла



TANKMAN 2 сопла

Цена/в евро	№ изделия	
2.730,00	6780-100	TANKMAN с 2 x 9,53 мм / 3/8" сопла
2.730,00	6780-100-FA	TANKMAN с 2 x 7,93 мм / 5/16" сопла
2.730,00	6780-100-NA4	TANKMAN с 2 x 11,11 мм / 7/16" сопла
Набор запасных частей		
147,20	6780-120	Набор изнашивающихся деталей

Tankman 3 сопла



TANKMAN 3 сопла

Цена/в евро	№ изделия	
2.730,00	6780-300	TANKMAN с 3 x 9,53 мм / 3/8" сопла
2.730,00	6780-300-FA2	TANKMAN с 3 x 7,94 мм / 5/16" сопла
Набор запасных частей		
147,20	6780-120	Набор изнашивающихся деталей

Система мониторинга CIP (CIPMon SC)

С ушком на стенке емкости

Датчики для контроля приборов с целенаправленной струей очистки

Ультимативный метод для контроля процессов очистки во всех видах баках и емкостей!
Наконец возможно подтверждение процессов очистки.

Работу вмонтированного очистителя с направленной струей можно контролировать без открытия очищаемого бака с помощью используемого снаружи датчика.

Результаты измерения:

- Контроль вращения прибора с целенаправленной струей очистки
- Сопла контролируются по отдельности
- Отказ очистительного средства, уменьшение струи
- Изменение давления струи

Концепция прибора:

- Простой монтаж датчика измерения в емкости, без сверления, штуцер не требуется.
- Электроника обработки информации имеет модульное исполнение.
- Выдача предельных значений из базисного блока.
- Простой монтаж распределительного шкафа блока обработки информации.
- Подключение: 24 В DC, 1,5 А макс.
- Длина кабеля между датчиком и блоком обработки данных не более 150 м

Приборы с целенаправленной струей очистки используются часто для интенсивной промывки емкостей, цистерн и других закрытых компонентов установок. Работающие в диапазоне давления от 3 до 50 бар, а в особых случаях даже до 70 бар приборы приводятся в движение внешним электрическим или пневматическим двигателем или очистительным средством. С помощью датчиков CIPMon SC, монтирующихся снаружи на стенке емкости, возможен гигиенический контроль приборов с целенаправленно струей очистки.

Условием для безупречной эксплуатации приборов с целенаправленной струей очистки являются необходимое давление и проток очистительного средства, а также скорость вращения системы сопел. Эти эксплуатационные параметры вместе с вопросом, какое очистительное средство должно будет использовано, ответственны за успех очистки. Физические параметры, которые один раз оптимизированы и проверены, не следует изменять не контролировано. Независимо от этого во время эксплуатации невозможно полностью предотвратить неисправности. Они могут возникнуть, например, из-за отказа насоса (сниженная мощность насоса без останова) или забора очистительного средства другим прибором из подводящего трубопровода. Для контроля функционирования приборов с целенаправленной струей очистки применяются обычно датчики, например типа CIPMon PC1. Результаты данного контроля часто не надежны и имитируют всего лишь надлежащую очистку. Последствием этого являются гигиенические проблемы в подлежащей очистке емкости. Кроме того, вследствие технических причин измерения для датчика требуется дополнительный штуцер на емкости, который должен также очищаться.

Дополнительные фланцы не требуются

С датчиками типа CIPMon SC функция приборов с целенаправленной струей очистки может контролироваться снаружи, без дополнительных фланцев. Таким образом исключены гигиенические проблемы,



возникающие в связи с датчиком. На емкостях с двойными стенками место около Downpipe (фланца или вблизи него) как правило обеспечивает непосредственный доступ к стенке емкости. При монтаже к стенке емкости снаружи приклеивается или приваривается держатель датчика (рис. 1).

Рис. 1:
Датчик CIPMon SC в виде демонтируемой версии для двух измерений с резервным местом для Второго модуля с двумя точками измерения и платой интерфейса

Расстояние между датчиком и блоком анализа информации составляет обычно несколько метров, в отдельных случаях, однако, может достигать более 100 метров. Блок анализа информации (питающее напряжение 24 В) монтируется по месту расположения в распределительном шкафу. Точки переключения обычно передаются системе SPS (управление с программируемой памятью) и просто считываются на лицевой стороне. Благодаря имеющемуся в распоряжении программному обеспечению (опция, действует на стандартном ПК) помимо обычной эксплуатации возможны различные виды анализа информации (контроль действия сопел), а также архивирование эксплуатационных данных. Датчики CIPMon SC регистрируют вибрацию, возникающую при ударе струи очистительного средства о стенку емкости. В виде измеренного значения имеются передаточные числа для скорости вращения и давление струи (ударное), которые допускают различные виды оценки.



Рис. 1а

Регистрирует вибрационные сигналы

Во время цикла очистки движущаяся струя очистительного средства ударяется о стенку емкости и активирует в неподвижно установленном снаружи датчике вибрационные сигналы различной силы.

Ударный сигнал с его средним отклонением показан на рис. 2. Для контроля прибора с целенаправленной струей очистки используются

Система мониторинга CIP (CIPMon SC)

минимальная и максимальная величина DX в виде типичного поведения по отношению к заданным граничным значениям. Снижение и превышения относительного сигнала удара струи приводят к сообщению об ошибках. Неисправностью может быть закупорка одного или нескольких сопел. Возможно сравнение рабочего состояния сопел с более старым вариантом записанного изображения состояния работы сопла. Таким образом, можно просто установить безупречную работу прибора с целенаправленной струей очистки.

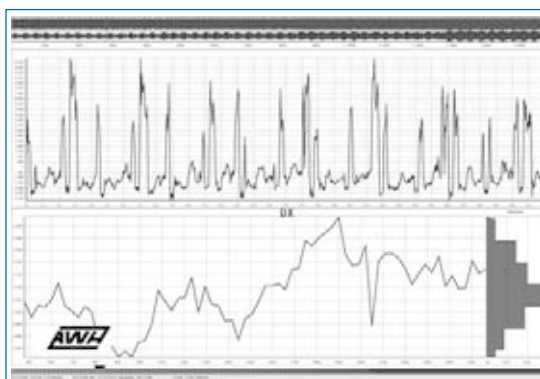


Рис. 2

На рис. 3 можно увидеть, что одно из четырех сопел прибора с целенаправленной струей очистки закупорено. Основным преимуществом CIPMon SC с программным обеспечением, является то, что пользователь очень быстро, без открытия емкости и необходимых для этого монтажных работ, получает информацию о состоянии прибора с целенаправленной струей.

На приборах с целенаправленной струей очистки, приводящихся в движение очистительным средством при уменьшении давления и объемного потока легко изменяется скорость вращения. В связи с этим во время полного цикла в заданное время не достигается необходимое число оборотов. На рис. 4 изображено изменение в работе сопел и возникающее в результате этого снижение скорости вращения. Путем активирования нижних и верхних предельных значений немедленно распознаются отклонения от заданной скорости, и подается аварийный сигнал.

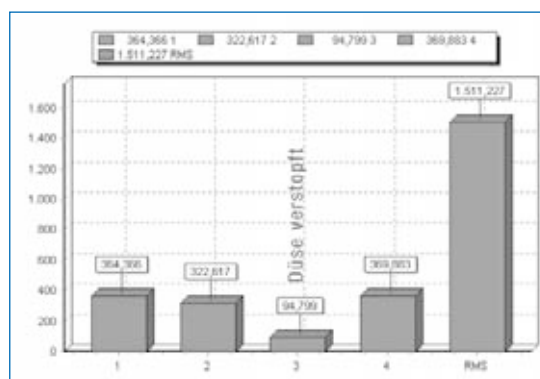


Рис. 3

На приборах с электрическим и пневматическим приводом, т. е. с внешним приводом, неисправности обычно возникают из-за снабжения энергией. И здесь возможно легко обнаружить неисправности с помощью контроля скорости вращения головки сопла. Утечки в воздухопроводе или неисправности электродвигателя, влияющие на скорость вращения, обнаруживаются и точно сигнализируются.

Объективное приспособление для оценки

При разработке и оптимизации приборов с целенаправленной струей очистки CIPMon SC является объективным приспособлением для оценки. Он регистрирует давление струи (ударное) прибора с целенаправленной струей

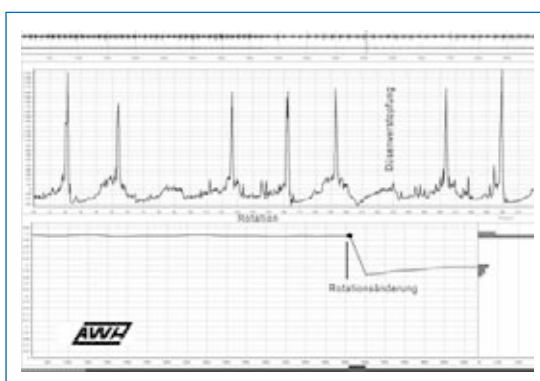


Рис. 4

очистки или одного из сопел в зависимости от давления очистительного средства и длины сопла. Давление струи и расход очистительного средства при нарастающем давлении непосредственно увеличиваются. Кривая DX (Impact) после точки возврата снова падает. Это сниженное

давление струи описывает конструкцию сопла, геометрию головки сопла и другие параметры. Увеличивающийся расход очистительного средства является основной причиной более высокого давления. Таким образом, возможна оптимизация сопла с учетом конкретных условий применения. Эти рассуждения показывают, что, например дальность действия прибора с целенаправленной струей очистки должна являться не единственным рассматриваемым параметром. Таким образом, при тонкой струе с большим радиусом действия только небольшое количество очистительного средства достигает стенки емкости.

Результат очистки хороший, однако на очищаемой поверхности образуются тонкие линии. Последние могут быть устранены с помощью широкой, приспособленной на конкретное расстояние струи. Такой образ действия неизбежно приводит к большему расходу очистительного средства. В общем случае только системное рассмотрение параметров давления, конструкция сопел, количества и вида очистительного средства, а также управления процессом являются базой для оптимизации результатов очистки.

Различные исполнения

Датчики типа CIPMon SC имеются в различных исполнениях. Самым простым исполнением является предлагаемая одноканальная конструкция в узком корпусе. На рис. 1 изображено исполнение для двух точек измерения с запасным местом для дополнительного модуля с двумя точками измерения и интерфейсной картой для соединения с центром управления. Вместо интерфейсной карты можно монтировать еще дополнительный модуль для двух точек измерения.

Система мониторинга CIP (CIPMon PC1)

Недорогой вариант контроля функции приборов с целенаправленной струей очистки!

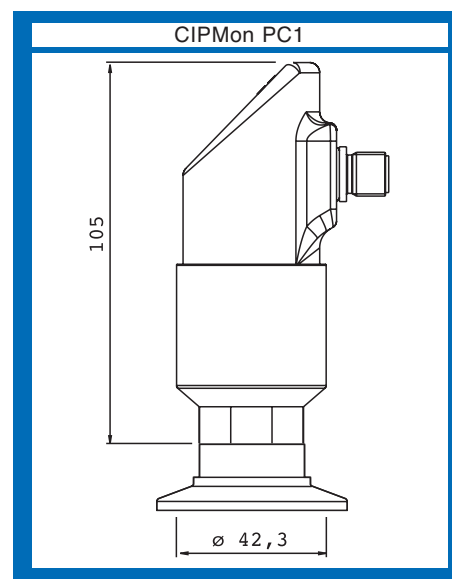
Каждое «попадание» струи очистительного средства приводит к индикации и включению электрического выхода.

Результаты измерения:

- контроль вращения очистительного прибора с целенаправленной струей

Концепция прибора:

- простой монтаж датчика на штуцере
 - ДИН 11851
 - ДИН 11864
 - ДИН 2632/2633
 - ДИН 32676
- подача коммутационного сигнала для системы SPS (управление с программируемой памятью)



Важные технические данные

Вспомогательная энергия

- Питающее напряжение
Постоянное напряжение 12...30 В DC
- Потребляемый ток
без нагрузки < 60 мА, с защитой от неправильного подключения полюсов

Выход

- Коммутационная способность
состояние коммутац. аппарата ВКЛ: $I_a < 250$ мА
состояние коммутац. аппарата ВЫКЛ: $I_a < 1$ мА
число циклов коммутации: > 10.000.000
падение напряжения PNP: < 2 В
Макс. (пит. напряжение - 6,5 В) / 0,022 А
- Вход SPS
Входное сопротивление $R_i < 2$ Ом
- Входной ток $I_i < 10$ мА
- Сигнал отказа
выходы коммутационных аппаратов: в безопасном состоянии (выключатель разомкнут)

Условия применения

- Положение монтажа произвольное
- Условия применения: окружающая среда
температура окружающей среды -40...+85 °C
(кратковременно до +100 °C)
температура хранения -40...+85 °C
- Условия применения: процесс
температура измеряемого материала -40...+100 °C
(+135 °C не более 1 часа)
Обратите внимание на пределы температуры используемых уплотнений.
- Предел давления измеряемого материала
избыточная прочность см. фирменную табличку (раздел 2)
вакуумная прочность: 10 мбар abs

Электрическое подключение

- Штепсельное гнездо M 12x1; угловое
подсоединение к штекеру с корпусом M 12x1
материалы: корпус ручки PBT/PA,
накидная гайка GD-Zn, никелированная
класс защиты (вставленный): IP67
- Материал:
соприкосновение со средой: 316L
заливаемое масло: масло соответствует FDA

Трубный ключ с пластмассовыми губками

Трубный ключ
с пластмассовыми губками



Исполнение:

С 4-хкратно регулируемым шарниром, рукоятки обтянуты легким ПВХ. С заменяемыми, гладкими пластмассовыми губками.

Материал:

Хромо-ванадиевая сталь, штампованный; поверхность хромирована.

Применение:

Для штекеров и муфт с винтовыми пробками, а также для хромированных или полированных деталей (арматура).

Примечание:

Запасные пластмассовые губки см. № 70510

№ изделия:	Цена €
------------	--------

07509	39,10
-------	-------



**ARMATURENWERK
HÖTENSLEBEN GmbH**



Armaturenwerk Hötensleben GmbH
Schulstraße 5-6
39393 Hötensleben
Тел: (0049) 3 94 05-92-0
Факс: (0049) 3 94 05-92-111
<http://www.awh.de>
e-mail:info@awh.de

Арматурный завод Хётенслебен ГмбХ (AWH) оставляет за собой право на внесение изменений, обусловленных модернизацией. С появлением этого каталога становятся недействительными все прежние документы с указанием цен. Перепечатка, даже частичная, только с нашего письменного разрешения. Возможны опечатки. Цены могут быть изменены.

Meiθο 1/2006-RT-ru